

Koyo

KC01 系列计数器

KC01 - 4/6

感谢您选用光洋 KC01 系列加减计数器，为了安全、正确地使用本产品，在使用新的计数器之前，请仔细阅读本随机说明。

地址：江苏无锡市蠡溪路 118 号
邮编：214072
电话：(0510)85167888 传真：(0510)85161393

光洋电子(无锡)有限公司

KEW-M8371D

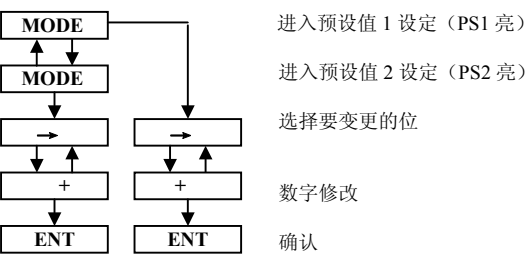
● 性能规格

基本功能	加计数, 减计数, 加减计数, 定时器
显示位数	4 位/6 位 数码管显示
LED 文字高度	4 位: 10mm 6 位: 8mm
设数范围	4 位: -999~9999 6 位: -99999~999999
计数范围	4 位: -999~9999 6 位: -99999~999999
停电记忆	记忆/不记忆可选
最高计数频率	30/1K/2K/5KHZ
键保护	键保护罩、复位锁定(lock1)、设置锁定(lock2)
电源复位	电源断开时间≥2s; 再上电响应≤1s (到动作输出)
输入极性	正逻辑/负逻辑(NPN/PNP, 电压型/无电压型)
段位设定	两段设定/一段设定
输入	INA, INB, INH, RST
	输入阻抗: 正逻辑 3.3K 欧姆 负逻辑 3.3K 欧姆
	输入电压: "L" 0~3V, "H" 7~30V
	极限电压: -15V~65V (PP 值: -300V~300V)
输入方式	加减少别输入, 两相输入, 输入禁止, 外部复位
小数点设定	任意位置
预制比例功能	4 位: 0~99.99 6 位: 0~99.999
计数输入禁止	应答度≤0.2ms (5kHz 输入时)
外部复位	最小信号宽度 0.6ms
自动复位	应答度≤0.2ms
手动复位	应答度≤0.1ms
输出格式	脉冲、保持、一致
输出方式	两路独立继电器、晶体管(NPN 集电极开路输出)同时输出
	继电器: 250V 2A, 晶体管: 100mA/35V (继电器同时输出时为 60mA) (晶体管输出时有两种输出电平: TTL、Vcc (Vcc 为外加电压, ≤35V))
单脉冲输出时间	10~999ms
定时时间	4 位: 999.9 秒、9999 秒、9 分 59.9 秒、99 分 59 秒、9999 分、9 小时 59 分 5 秒 ¹⁾ 、99 小时 59 分、9999 小时
	6 位: 9999.90 秒 ²⁾ 、99999.9 秒、999999 秒、99 分 59.90 秒 ²⁾ 、999 分 59.9 秒、99999 分 5 秒 ¹⁾ 、999999 分、99 小时 59 分 59 秒、9999 小时 59 分

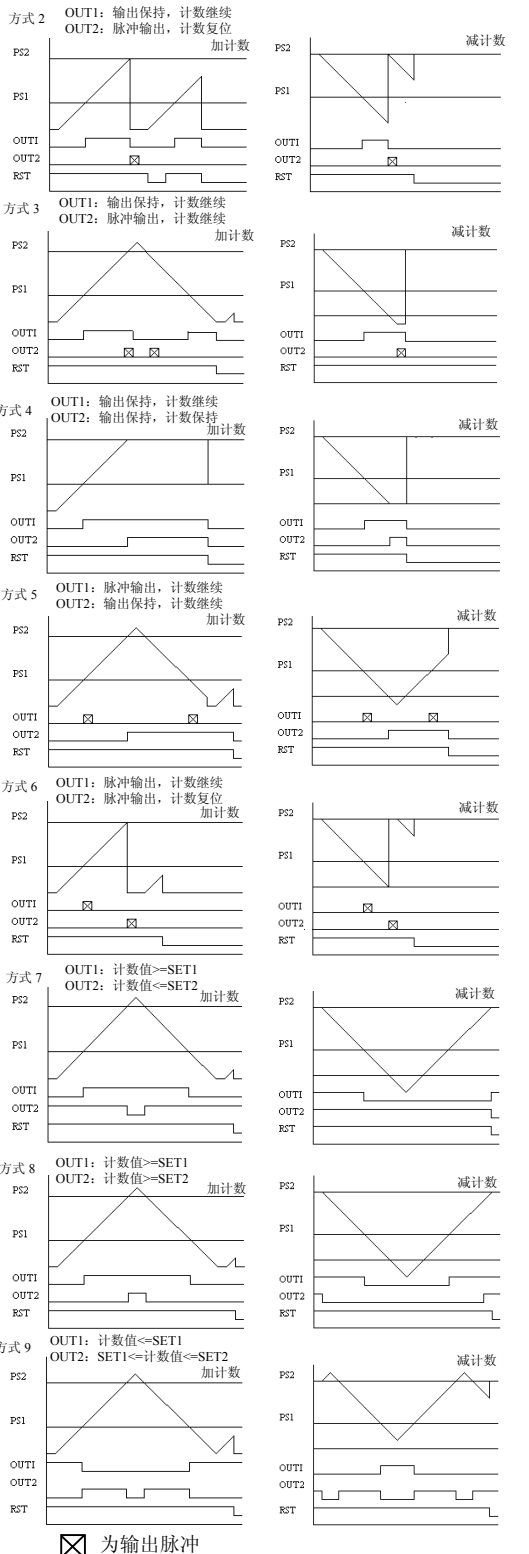
注 1: 最后一位秒数是以 10 秒为单位计时, 实际的秒数要×10。
注 2: 最后一位显示固定为 0, 实际有效数字只有 5 位。

● 设定预置值

加电自动进入运行/设置模式, 此时可进行预置值设定:

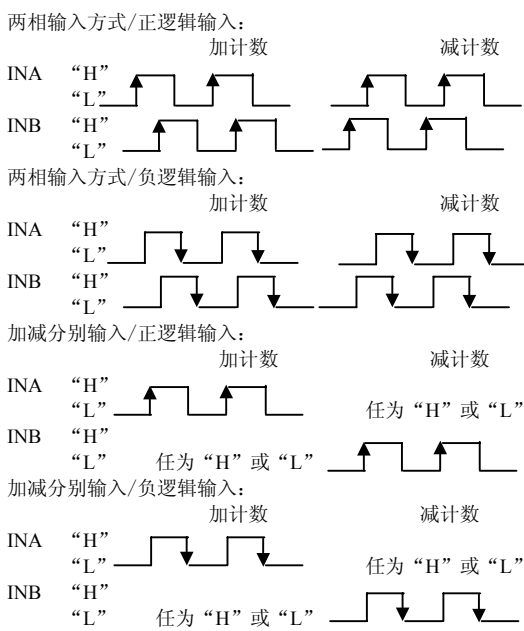


注: 1、当 SET 键(面板对应的按键为 MODE)锁定(LOCK1 点亮)时不可进行 PS1、PS2 设置
2、当 RST 键锁定(LOCK2 点亮)时, 不可使用面板上的 RST 键进行显示量的清零



☒ 为输出脉冲

● 输入时序图

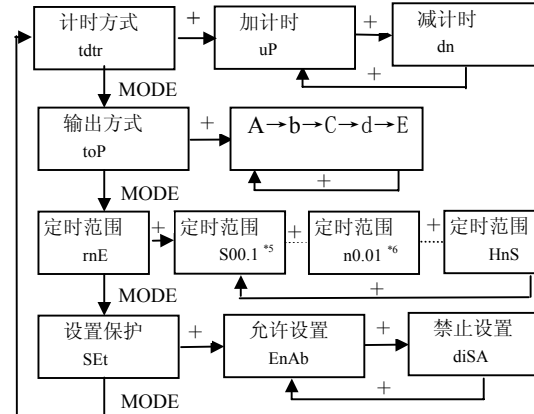


注: 上图是假设旋转编码器逆时针方向旋转时的输入时序图, 如果编码器旋转方向是顺时针方向, 则上图中加计数、减计数的图要反过来。

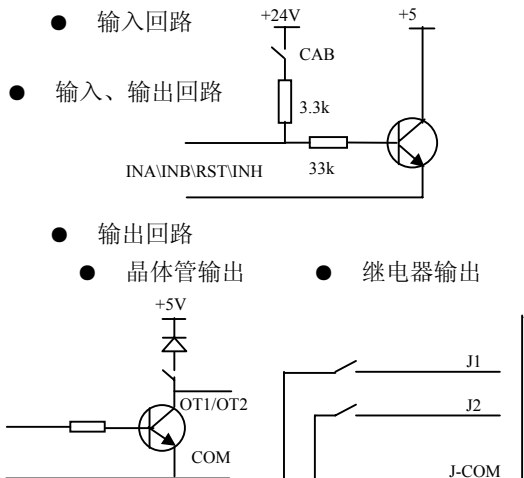
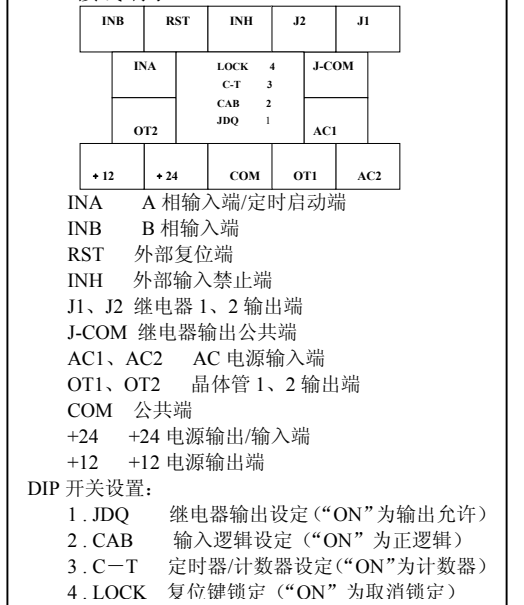
● 菜单设置

- 上电前由 C-T (背面的 DIP 开关) 选择进入定时器/计数器功能, 同时, 菜单也相应地改变。
注: 定时器/计数器在功能切换后, 只有在下次上电时才会生效。
- 任意时刻“MODE”键与“+”键同时按下 0.5 秒钟后进入菜单, 反之任意时刻可退出。菜单设置时中, 使用 Mode 可以进行菜单项的切换。“+”为数字增加/子菜单切换按键,“-”为设定数字位选,“ENT”为确认注: 任何设置的更改都只有在按下 ENT 确认后才生效。
- 两段预置值设定时输出方式有 9 种, 一段预置值设定时只有 6 种输出方式。(请参见各时序图)

● 定时器菜单操作步骤



● 接线端子



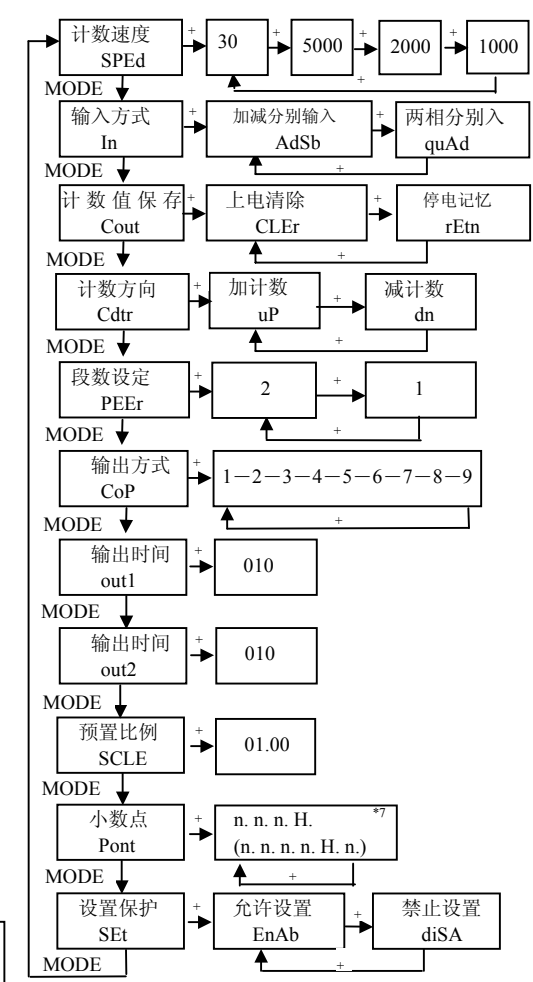
- 注意事项
- 1. 继电器输出 (JDQ 处于“ON”)时, 晶体管同时输出。此时晶体管输出符合 TTL 电平规范 (“L”为 0~2.4V, “H”为 2.8~5V)。当要选择更高的输出电压可禁止继电器输出 (JDQ 处于“OFF”) 此时, 输出高电平可达 Vcc (Vcc 为外部供电电压, Vcc<35V, I<100mA, I 为输出电流)。
- 2. 选择脉冲输出时, 建议关闭继电器输出 (JDQ 处于“OFF”), 选择晶体管输出; 在选用继电器输出脉冲时, 要考虑到继电器输出响应的的时间 (约 10ms)。

● 最大设定定时范围一览表

4 位		6 位	
S00.1	999.9 秒	SEC001	9999.90 秒 ⁴⁾
SEC1	9999 秒	SEC1	99999.9 秒
n0.01	9 分 59.9 秒	SEC1	999999 秒
nS0.1	99 分 59 秒	nS001	99 分 59.90 秒 ⁴⁾
n0.1	9999 分	nS01	999 分 59.9 秒
HnS	9 时 59 分 5 秒 ³⁾	n01	99999 分 5 秒 ³⁾
Hn	99 小时 59 分	n1	999999 分
HHHH	9999 小时	HnS	99 时 59 分 59 秒
		Hn	9999 小时 59 分

注 3: 最后一位秒数是以 10 秒为单位计时, 实际的秒数要×10。
注 4: 最后一位显示固定为 0, 实际有效数字只有 5 位。
另外, 设定定时时间时, 每位对应上表中最大值可设定; 上表中的 0 (⁴⁾) 表示该位设定无效。

● 计数器菜单操作



注 5: 4 位计数器显示为 S00.1, 6 位计数器显示为 SEC001
注 6: 4 位计数器显示为 n0.01, 6 位计数器显示为 nS001
注 7: 4 位计数器显示为 n.n.n.H, 6 位计数器显示为 n.n.n.n.H.n

● 故障代码表

代码	故障内容	解决方法	修改状态	说明
显示全灭	计数器电源未正常复位	重新上电	数字显示正常	TMR/CNT/LOCK2 显示应该正常
显示混乱	计数器电源不稳 (上电 2S 内)	重新上电	数字显示正常	TMR/CNT/LOCK2 显示应该正常
FFFFFF	计数大于最大显示值	复位重新计数	无	检查计数范围, 如有必要可修改预置比例
-FFFFFF	计数小于最小显示值	复位重新计数	无	检查计数范围, 如有必要可修改预置比例
E001	计数值一段溢出 (大于上限)	修正设置	进入 PS1 设置	
E002	计数值一段溢出 (小于下限)	修正设置	进入 PS1 设置	
E003	计数值二段溢出 (大于上限)	修正设置	进入 PS2 设置	MODE 键切换到 PS2
E004	计数值二段溢出 (小于下限)	修正设置	进入 PS2 设置	MODE 键切换到 PS2
E005	计数速度内容错	修正设置	进入菜单	
E006	输出方式出错	修正设置	进入菜单	
E007	OUT1 内容出错	修正设置	进入菜单	
E008	OUT2 内容出错	修正设置	进入菜单	
E009	预置比例出错	修正设置	进入菜单	
E010	小数点位置出错	修正设置	进入菜单	
E011	计数记忆复位内容出错	修正设置	进入菜单	
E012	输入逻辑出错	修正设置	进入菜单	
E013	按键保护内容错	修正设置	进入菜单	
E014	定时输出出错	修正设置	进入菜单	
E015	定时范围出错	修正设置	进入菜单	
E016	一段时间设定出错	修正设置	进入 PS1 设置	MODE 键切换到 PS2
E017	二段时间设定出错	修正设置	进入 PS1 设置	MODE 键切换到 PS2

注: 当出现故障代码显示时, 在确认代码后按下 ENT 键显示将进入修改状态等候处理。

- 2. 上电时应保证电源的稳定, 并持续 2 秒以上, 此过程中电源的波动可能导致输出不确定, 甚至导致计数器工作不正常。二次上电应在掉电 2 秒以后, 以保证计数器的正常复位。在上电 2 秒内, 频繁的上电、掉电以及电压波动有可能会非正常修改设置, 故上电前应确保电路连接正常。
- 3. 计数器 0V 和 COM 端在内部是相连的, 端子台上只有 COM 端。
- 4. 未使用的端子请勿作它用。即使个别型号并无相应功能, 相应端子也不可作它用 (如 DC 型无 AC 输入, 但 AC 端子也不可移做它用)。
- 5. 设置时改变数值一定要按下 ENT 确认, 否则修改不会被保存, 在确认保存之前如果掉电, 修改也不会被保存。
- 6. +24V 端子为双向口, 即当使用 AC 输入时, +24V 端子为输出口, 此时+12 端子同时输出 (2 路输出电流总和并不大于 60mA)。当使用 DC 电源型产品时, +24V 端子为电源输入口, 此时+12 端子没有输出。