

# SR 系列模拟量输入模块 E-03AD

## 技术资料

以下为 E-03AD(V1.2)的产品规格书。

根据 PLC 国际追加电噪声试验期间最大扰动偏差规格参数。

## E-03AD 规格

### 1. 概述:

本模块用于将模拟量信号(0~5V)转换成数字量信号, 供可编程序控制器处理。本模块为智能 I/O 模块, 具有 8 个模拟量输入通道, 并带光电隔离, 内部自带 DC-DC 隔离变换器, 不需用户提供外接电源, 可在一个 PLC 扫描周期内将所有通道数据读出, 用户使用很方便。

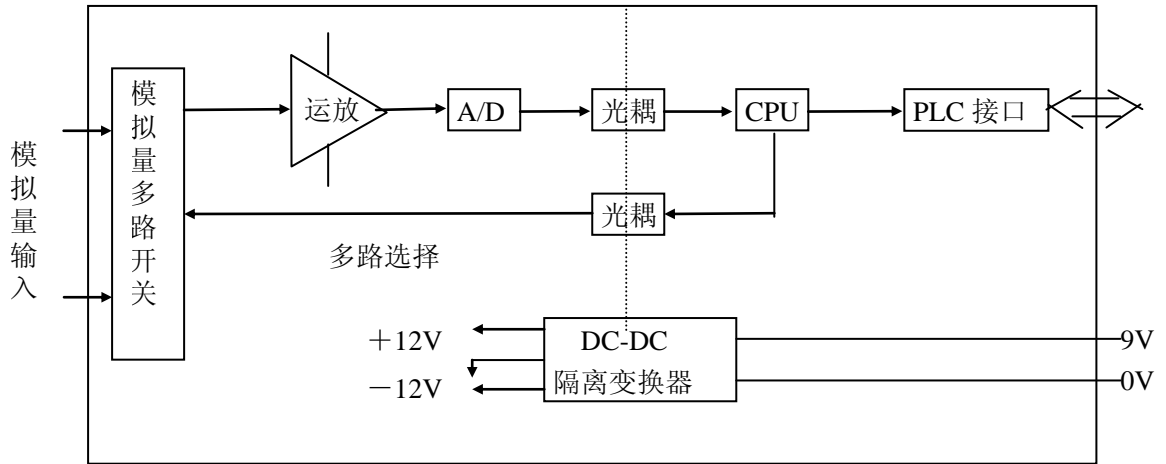
### 2. 一般规格:

项目	规格
使用温度	0~60℃
保存温度	-25℃~70℃
使用周围湿度	5%~95% (无凝露)
使用环境	周围无腐蚀性气体
绝缘电压	AC1500V 1 分钟 (基架地~数字电源地)
绝缘电阻	DC500V 10MΩ 以上 (基架地~数字电源地)
耐振动性	10~57Hz 位移幅值 0.075mm, 57~150Hz 加速度 10m/s <sup>2</sup> , 以每分钟一个倍频程速率在 X、Y、Z 三个方向各扫描 10 次。
耐冲击性	在三个相互垂直轴的每一个轴上偶然振幅为 15g, 11ms 各冲击 2 次
抗干扰性	上升沿 1ns, 脉宽 1μs, 幅值 1000V, 重复频率 100Hz 的 1 分钟脉冲干扰实验 施加端子: AC~AC, AC~FG
安装方式	插槽式安装
外形结构	同 SR 系列 8 点 I/O 模块

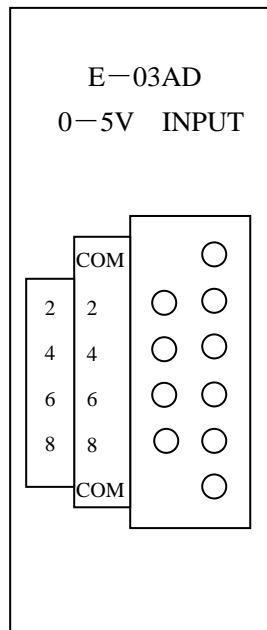
### 3. 性能规格:

项目	规格
占用 I/O 点数	8 点
通道数	8 路
分辨率	12 位二进制 (1/4096)
输入形式	电压共模输入
输入范围	0~5V DC
输入阻抗	1MΩ
线性误差	全量程±0.2%
综合精度	全量程±0.5%
最大扰动偏差	全量程±15% (电噪声试验期间)
数字输出	智能 I/O 模块方式
LED 显示	无
转换方式	逐次比较方式
转换时间	每通道 2ms
绝缘方式	光耦隔离
内部消耗电流	最大 300mA (+9V) 由基架供给

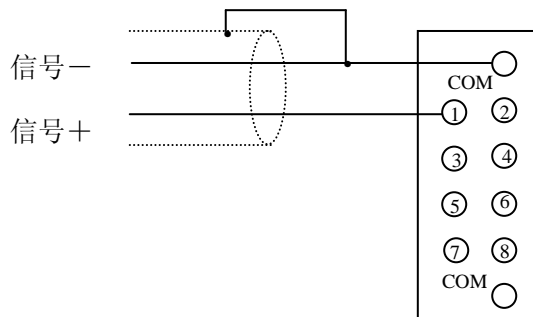
4. 方框图



5. 外形及端子示意图



6. 外部连接示意图:



7. 注意事项:

- a. 0V 与屏蔽线要一点接地。
- b. 未使用的通道输入端子要接地(COM 端), 否则会影响其他通道的数据。

8. 编程举例:

\*(参看智能模块控制指令)

通道号为 X

STR	374	
F29	I/O 定义号	智能模块 I/O 定义号
F30	常数(二进制)	常数为 1—8, 为使用通道数
STR	YY	
F29	I/O 定义号	智能模块 I/O 定义号
F50	R400	R400 中放通道号 X
F31	55	选择 X 通道
F42		X 通道的 A/D 值放入 ACC
F60	R402	X 通道的 A/D 值放入 R403(高 4 位)R402(低 8 位)

以上重复 8 次可得 8 通道 A/D 值

END

9. 最长同一通道的输入数据更新时间

=A/D 变换时间(2mS) \*使用通道数+CPU 一次扫描时间