

Koyo

Value & Technology

单轴定位模块 **U-01SP**
技术资料

光洋电子(无锡)有限公司

目 录

1. 概要	1
2. 一般规格	2
3. 电气规格	2
4. 功能规格	3
5. 功能详细说明	5
5-1. 控制方式	5
5-2. 原点搜索	5
5-3. 机械原点移位	7
5-4. 手动运转	7
5-5. 步进运转	7
5-6. 自动运转	8
5-7. 紧急停止功能	8
5-8. 速度超调	8
5-9. 停电保持功能	9
5-10. 辅助码控制命令	9
5-11. 显示功能	9
6. 输入出继电器	10
6-1. PLC 输入继电器	10
6-2. PLC 输出继电器	12
7. 数据传送	15
7-1. 数据传送	15
7-2. 共用RAM 映象	15
8. 参数	16
9. 监控	22
10. 命令	25
10-1. 命令区域	25
10-2. 命令码一览	25
10-3. 命令使用方法	25
10-4. 命令说明	26
11. 数据寄存器	28
11-1. 工作寄存器的说明	28
11-2. 工作寄存器的数据传送	28

1 2 . 程序	29
1 2 - 1 . 程序写入方法	29
1 2 - 2 . 程序中的文字、记号	30
1 2 - 3 . 程序的命令形态	31
1 2 - 4 . 定位控制命令	34
1 3 . 配线	49
1 4 . 运转	51
1 4 - 1 . 状态迁移	51
1 4 - 2 . 各状态的处理	53
1 4 - 3 . 开机	60
1 4 - 4 . 手动运转	61
1 4 - 5 . 原点搜索	61
1 4 - 6 . 自动运转	61
1 5 . 出错码	62
1 6 . 附录	64
1 6 - 1 . 时序图	64
1 6 - 2 . 状态迁移一览	68
1 6 - 3 . 存储器映像	69

(-1)、(-2) 是修改编号、表示规格修改过了。

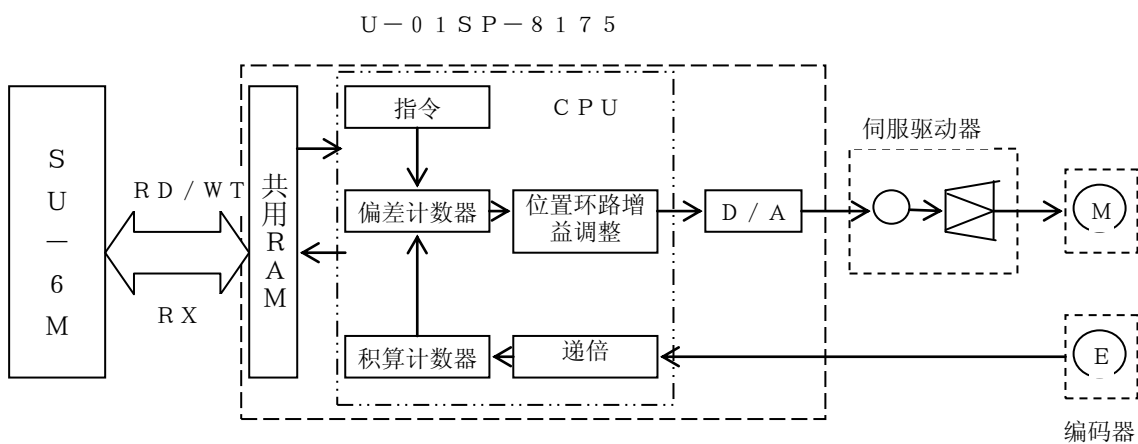
1. 概要

U-01SP-8175 是提供给光洋机械工业株式会社的单轴伺服控制器。

有以下特征：

- ±10V 的模拟输出方式
- 能够形成完全闭环控制
- 用 CNC 程序（可存储 4 个）进行位置控制

《方框图》



2. 一般规格

动作环境温度:	0 ~ 60 °C
保存环境温度:	-20 ~ 70 °C
动作环境湿度:	5 ~ 95 % (无凝露)
保存环境湿度:	5 ~ 95 % (无凝露)
使用环境氛围:	无腐蚀性气体
使用环境污染度:	2
耐电压:	AC 1500 V 1分钟 (GND-LG-端子台 I/O部 各相互间) AC 600 V 1分钟 (I/O端子间) (ERR输入-EMR输入-A相-B相-z1-z2-24V系 (SON、OUT、24V供给) 各相互间) 截止电流 0.5mA
绝缘电阻:	DC 500 V 10 MΩ 以上 (GND-LG-I/O端子 各相互间)
耐振动:	依据 JIS C 0040
耐冲击:	依据 JIS C 0041
抗干扰:	根据 NEMA ICS 3-304 脉冲干扰 1000 V / 1ms
不要辐射:	FCC AS档
RFI:	144、430 MHz 10 W / 15 cm
适合标准:	UL、CSA标准
质量:	310g

3. 电气规格

《24V外部供给电源》

输入电压范围:	DC 22.8 ~ 26.4 V (24 V、-5%、+10%)
消费电流:	70 mA MAX

《ERR、EMR、Z1输入》

输入电压范围:	DC 21.6 ~ 26.4 (24 V ± 10%)
额定输入电流:	4.9 mA (24.0 V时)
最大输入电流:	6.0 mA (26.4 V时)
输入阻抗:	4.9 KΩ
最小ON电压:	20.0 V以上
最小ON电流:	4.0 mA 以上
最大OFF电压:	7.2 V以下
最大OFF电流:	1.3 mA 以下
OFF→ON延迟时间:	1 ms 以下 (Z1 仅 0.1ms 以下)
ON→OFF延迟时间:	1 ms 以下 (Z1 仅 0.1ms 以下)

《A相、B相、Z2输入》

输入电压:	DC 4.5 ~ 5.5 (5 V ± 10%)
额定输入电流:	14.8 mA (5.0 V时)
最大输入电流:	18.5 mA (5.5 V时)
输入阻抗:	330 Ω
最小ON电压:	3.4 V以上
最小ON电流:	5.0 mA 以上
最大OFF电压:	0.8 V以下
最大OFF电流:	0.16 mA 以下
OFF→ON延迟时间:	1 ms 以下 (Z2 仅 0.1ms 以下)
ON→OFF延迟时间:	1 ms 以下 (Z2 仅 0.1ms 以下)

《SON输出》

输出形式:	开路集电极
输出电压范围:	DC 3.5 ~ 26.4 V
输出电流范围:	1 ~ 20 mA
漏电流:	0.1 mA 以下
残留电压:	0.6 V 以下
峰值吸收器:	稳压二极管
保险器:	没有

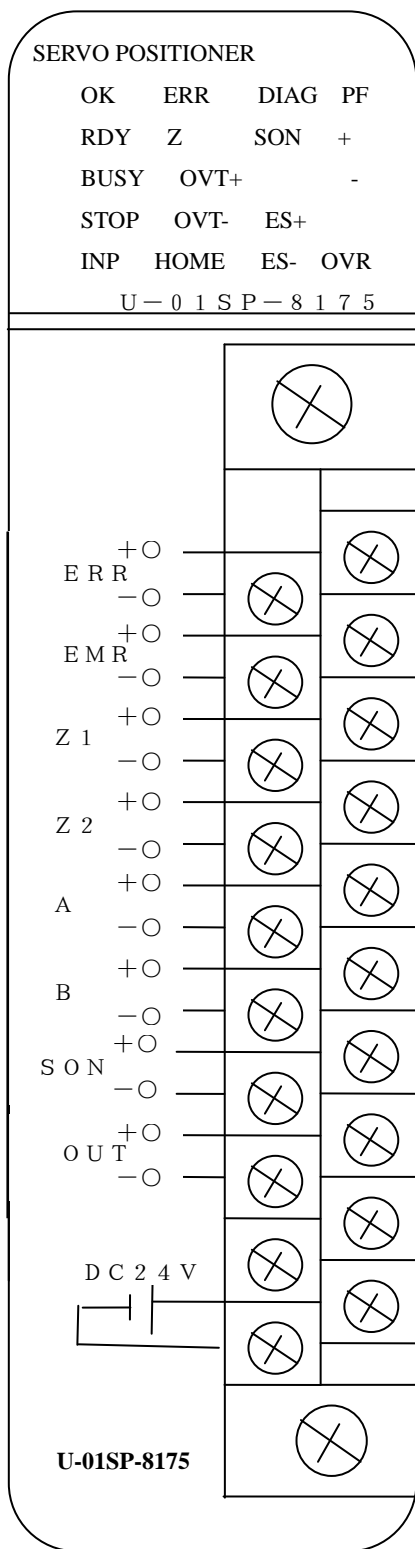
《速度指令（模拟）输出》

输出电压范围:	-10 V ~ 9.99512 V (4.88 mV STEP)
输出电流:	±5 mA
负载阻抗:	0.2 Ω
分辨率:	1 / 4096 (12 bit)

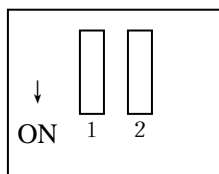
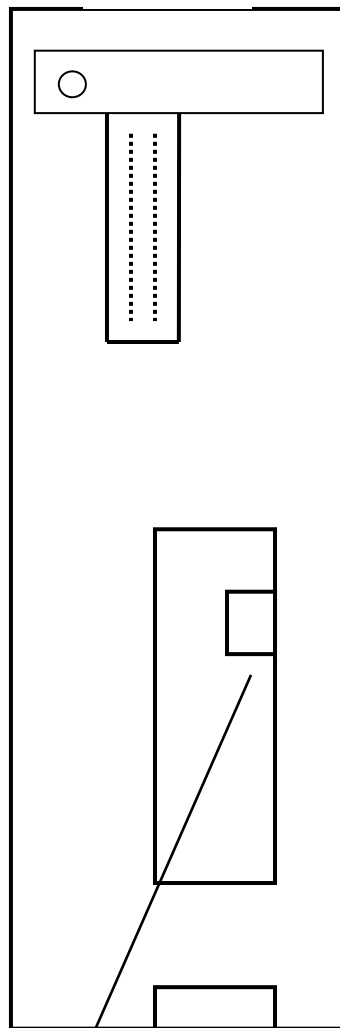
4. 功能规格

控制方式:	完全闭环控制（自动运转、手动运转、原点搜索、空载时）
控制轴数:	1
位置指令范围:	-8388608 ~ +8388607（FB脉冲数换算）
位置指令方式:	绝对、增益
坐标系:	绝对座标
(-2) FB脉冲频率:	最大 400 KHZ
FB脉冲输入:	90° 位相差输入
速度指令电压:	±10 V
DAC分辨率:	1 / 4096 (4.88 mV)
(-1) 速度设定范围:	定格的0.01 ~ 98%
运转方式:	自动运转、手动运转、原点搜索
编程:	用专用工具 (命令形态、定位控制命令、辅助码控制命令、运算命令)
定位图形:	3种图形
原点搜索方式:	2种类(①原点搜索、②原点写入) ①里面有2种形式。
加减速时间:	10 ~ 99990 ms 10 ms 单位
加减速控制:	直线加减速
停止功能:	紧急停止
数据传送方式:	由PLC用WT、RD命令传送。
间隙补偿功能:	无
原点移位功能:	有
(-1) 停电保持功能:	有(用闪烁存储器可保持4个程序)
行程检查功能:	无
中断功能:	有
定时等待功能:	0 ~ 99990 ms 10 ms 单位
速度超调功能:	0 ~ 250% 10% 单位
其他功能:	
输入占有点数:	16点
输出占有点数:	32点
CPU模块:	SU-5M / 6M (V1.43对应)
可装槽号:	基本、扩展基架均为0-7号槽
注)	在同一基架内使用64点I/O模块时,本模块的可装槽有限制: 8联基架:5~7号槽不可装。 6联基架:5号槽不可装。 4联基架:无限制。 详见SU-5M / 6M用户手册。 (本模块的限制范围,与通讯模块相同)
外部配线:	用20P端子台

《外观图》



模块背面



SW1	SW2	起动系统
OFF	OFF	版本 UP
ON	OFF	自己诊断
ON	ON	SP 系统

注) 用户一定要置于
[SP 系统]使用

5. 功能详细说明

5-1. 控制方式

U-01SP-8175所有的运转方式，在空载状态进行闭环控制。

5-2. 原点搜索

本模块的原点搜索有2种，马达实际转动后，找出电气原点的方法，和在当前位置里写入[0]或任意数值的方法（参见9.命令）。

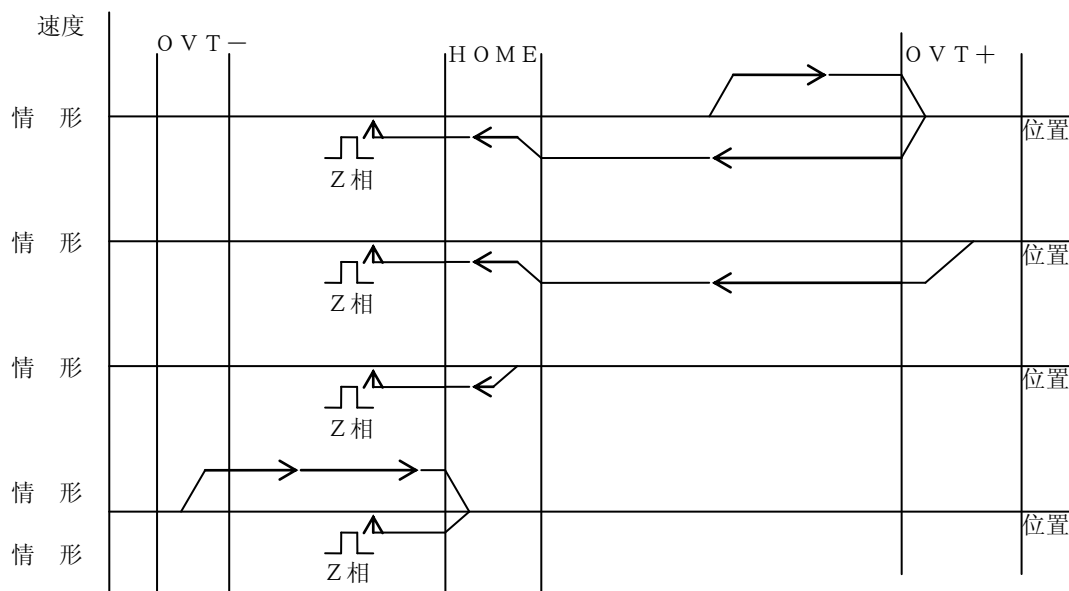
另外，有机械原点检测方法2种（方式1、方式0）。

此时，OVT-、OVT+、HOME输入利用PLC的输入模块。

本模块上因没有OVT±、HOME输入，由别的输入模块输入，用PLC的输出传送，输出到本模块的输出继电器。

1) 方式0

《动作说明》 起动方向：+方向、z相方向：-方向の場合



情形1：原点搜索开始点，在[HOME]与[OVT+]之间的情形

- ①原点搜索起动ON后，向+方向以搜索速度移动。
- ②OVT+信号ON后即减速，向-方向反转。
- ③HOME信号ON后，减速到蠕动速度。
- ④HOME信号由ON→OFF后，Z相信号由OFF→ON，即原点搜索完毕。

情形2：原点搜索开始点在[OVT+]上的情形

- ①原点搜索起动ON后，向-方向以搜索速度移动。
- ②HOME信号ON后，减速到蠕动速度。
- ③HOME信号由ON→OFF后，Z相信号由OFF→ON，即原点搜索完毕。

情形3：原点搜索开始点在[HOME]上的情形

- ①原点搜索起动ON后，向-方向以蠕动速度移动。
- ②HOME信号由ON→OFF后，Z相信号由OFF→ON，即原点搜索完毕。

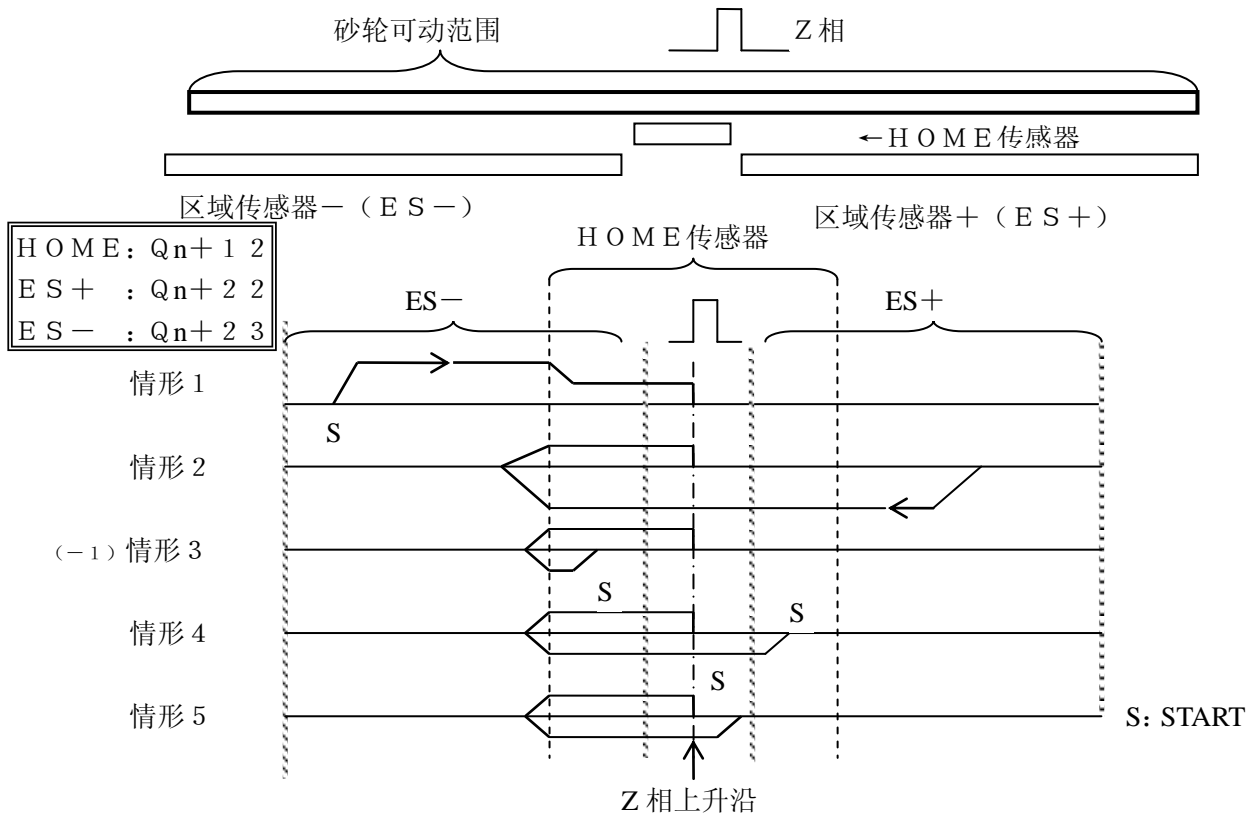
情形4：原点搜索开始点，在[OVT-]与[HOME]之间的情形

情形5：原点搜索开始点在[OVT-]上的情形

- ①原点搜索起动ON后，向+方向以搜索速度移动。
 - ②HOME信号由OFF→ON后即减速，向-方向以蠕动速度移动。
 - ③HOME信号由ON→OFF后，Z相信号由OFF→ON，即原点搜索完毕。
- 起动方向、搜索速度、蠕动速度、加减速时间由参数设定

2) 方式 1

方式 1 按以下方法检测砂轮位置，在以最短的时间进行原点搜索的系统中使用。而且在 HOME 传感器内 [Z 信号] 被设定为只有 1 个。
各传感器的输入，由 PLC 程序向本模块输出传送。



情形 1：原点搜索开始时只有 [ES- (Qn+2 3)] ON 的情况。

- ① 向+方向以搜索速度移动。
- ② [HOME (Qn+1 2)] ON 后，减速至蠕动速度。
- ③ 然后，在 Z 相信号从 OFF → ON 的地方停止，原点搜索完毕。

情形 2：原点搜索开始时只有 [ES+ (Qn+2 2)] ON 的情况。

- ① 向-方向以搜索速度移动。
- ② [HOME (Qn+1 2)] 由 ON → OFF 后，即减速停止。
- ③
- ④ 然后，在 Z 相信号从 OFF → ON 的地方停止，原点搜索完毕。

情形 3：原点搜索开始时，[ES- (Qn+2 3)] 和 [HOME (Qn+1 2)] 都 ON 着的情况。

- ① 向+方向以蠕动速度移动。
- ② 在 Z 相信号从 OFF → ON 的地方停止，原点搜索完毕。

情形 4：原点搜索开始时，只有 [ES+ (Qn+2 3)] 和 [HOME (Qn+1 2)] 都 ON 着的情况。

- ① 向-方向以蠕动速度移动。
- ② [HOME (Qn+1 2)] 由 ON → OFF 后，即减速停止。
- ③ 停止后，以蠕动速度向+方向移动。
- ④ 在 Z 相信号从 OFF → ON 的地方停止，原点搜索完毕。

情形 5：原点搜索开始时只有 [HOME (Qn+1 2)] ON 的情况。

- ① 向-方向以蠕动速度移动。
- ② [HOME (Qn+1 2)] 由 ON → OFF 后，即减速停止。
- ③ 停止后，以蠕动速度向+方向移动。
- ④ 在 Z 相信号从 OFF → ON 的地方停止，原点搜索完毕。

搜索速度、蠕动速度、加减速时间由参数设定。

5-3. 机械原点移位

如果设定了原点参数中机械原点移位量的值，则电气原点搜索完毕后，就自动进行向机械原点的定位。移动完毕后，该位置为机械原点，即时值为 0。
 机械原点移位量的设定为 [0] 时，该功能不动作。

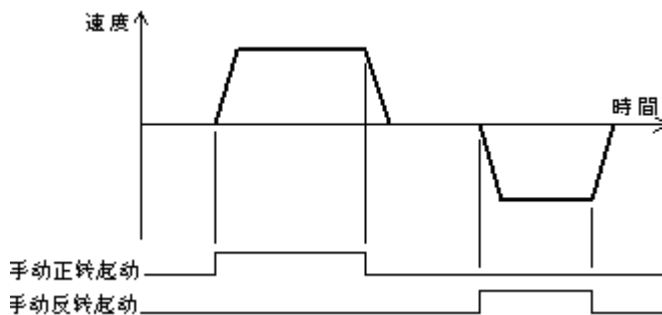
《动作说明》

原点搜索（方式 0）、Z 相方向（-）、起动方向（+）、机械原点移位量（-值）的情形。



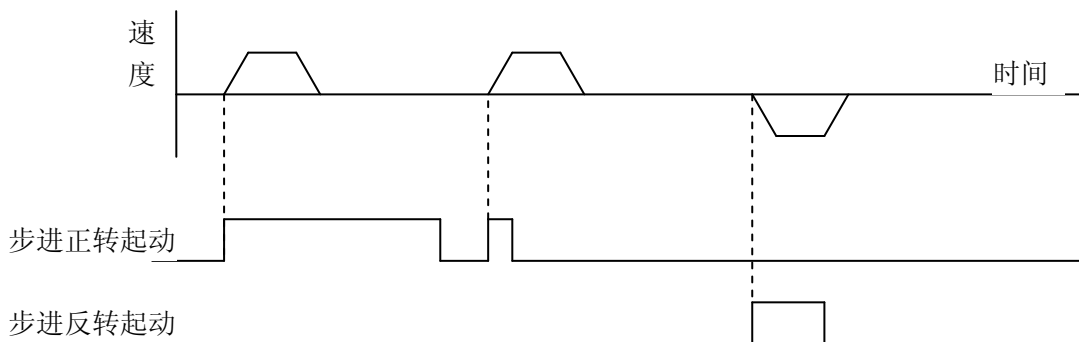
5-4. 手动运转

手动运转通过手动正转 / 反转起动 ON 来起动。
 手动正转起动 ON 后，向 + 方向，手动反转起动 ON 后，向 - 方向移动。
 手动运转，在手动正转 / 反转起动 ON 的时间内动作。（如 OFF 后，即减速停止）



5-5. 步进运转

步进运转通过步进正转 / 反转起动 ON 来起动。
 步进正转起动 ON 后，向正方向；步进反转起动 ON 后，向反方向移动一定的量。
 步进移动量由参数设计。
 步进运转起动继电器 [OFF → ON] 时，移动一定的量。

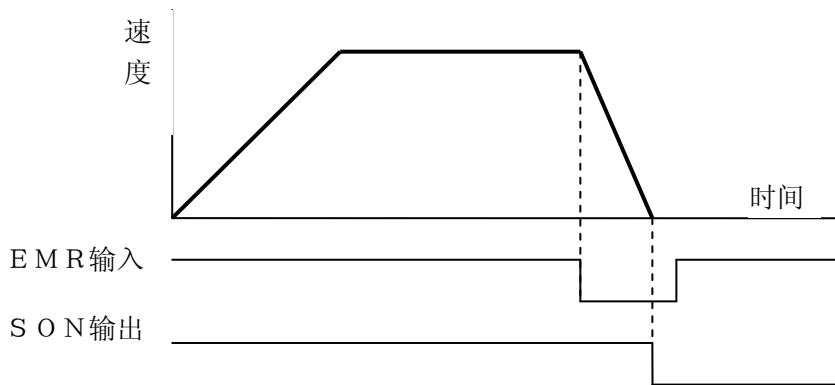


5-6. 自动运转

这是实行储存在U-01SP-8175内的内存ROM的定位程序的功能。
通过自动运转起动机ON，实行由参数领域指定的程序。

5-7. 紧急停止功能

U-01SP-8175具有紧急停止功能。
在动作过程中，将紧急停止（EMR输入）OFF（B触点）后，运转立即停止。
减速时间根据由参数设定的[紧急停止减速时间]来停止。
减速到最高速度的1%以下的速度时，SON输出[OFF]。



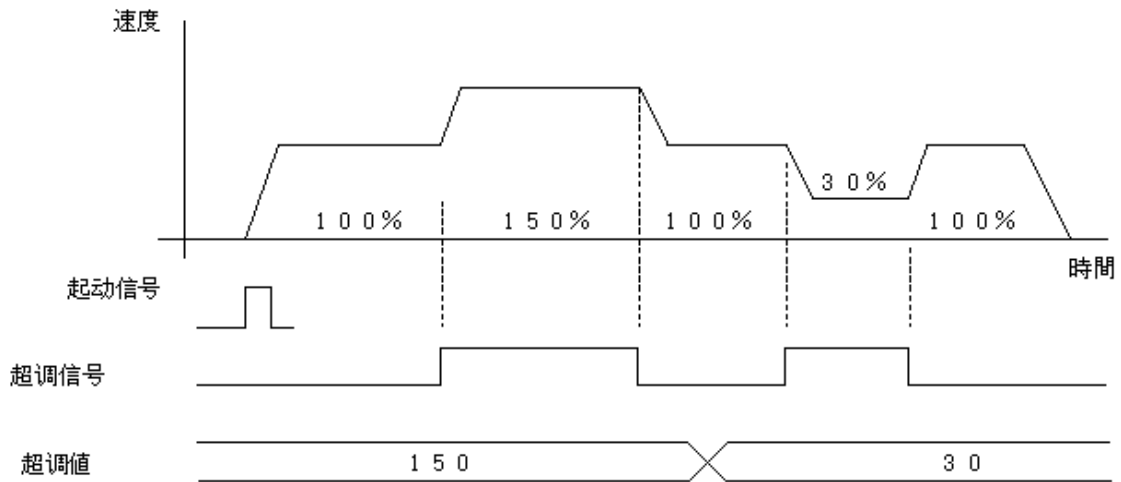
5-8. 速度超调

(-1)

速度超调是改变运转中送进速度的功能，对于设定的送进速度可在1~2560%之间改变速度。

$$(\text{送进速度}) = (\text{送进速度设定值}) \times (\text{超调设定值}) \times 0.01$$

按其值，送进速度变化情况如下：
根据超调超过本模块的最高速度时（相当于约9.8V的速度），按最高速度移动。



超调在超调信号ON时间内实行。
超调可在自动、手动运转时使用（原点搜索时不可使用）。

5-9. 停电保持功能

本模块可将CNC程序储存在闪存ROM里。

(-1) 最多可储存4个程序(每个程序的CNC语言约120步左右)。

程序的写入、消除、用专用计算机工具,在PLC STOP方式时进行。

5-10. 辅助码控制命令

是为使与定位控制连动,与PLC连接的各种辅助装置(夹头、阀门等)动作的命令。

在记号“M”之后,记述1~255为止的10进数字。

辅助码控制命令单独记述。

辅助码控制命令执行后,由共用RAM监视区的辅助码输出区(224)里输出辅助码。同时使辅助码输出(In+11)ON。

辅助码输出和码,如辅助码清除区(Qn+13)不ON,则不能清除。

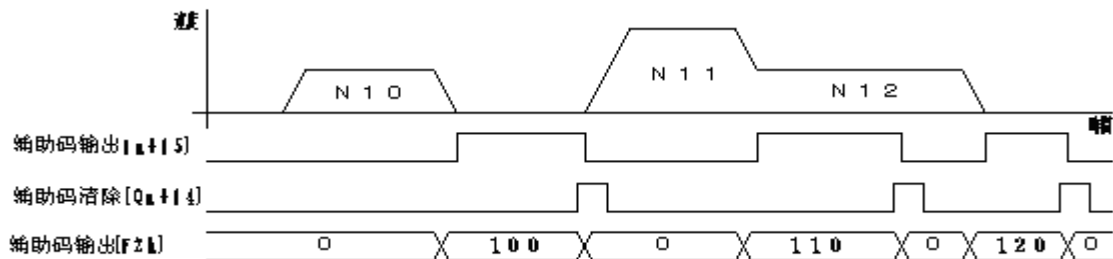
在辅助码清除前,有下面的辅助码输出时,成为出错而紧急停止。

《程序码》

```

N10 G00 X500 F100
      M100
      G61 Q13=X1
N11 G05 X1000 F200
      M110
N12 G00 X1500 F100
      M120

```



5-11. 显示功能

U-01SP-8175用20点LED显示信息。

OK	ERR	DIAG	PF
RDY	Z	SON	+
BUSY	OVT+		-
STOP	OVT-	ES+	
INP	HOME	ES-	OVR

OK: U-01SP-8175的输入继电器In+0在ON时点亮。

ERR: U-01SP-8175的输入继电器In+3或In+4在ON时点亮。

DIAG: U-01SP-8175内的CPU的监控时钟超过时点亮。

PF: 外部供电电源不供电时点亮。

RDY: U-01SP-8175的输入继电器In+1在ON时点亮。

BUSY: U-01SP-8175的输入继电器In+2在ON时点亮。

STOP: U-01SP-8175的输入继电器In+6在ON时点亮。

INP: U-01SP-8175的输入继电器In+7在ON时点亮。

- Z: 在给予了Z相输入时点亮。
- OVT+: U-01SP-8175的输出继电器Q_{n+10}在ON时点亮。
- OVT-: U-01SP-8175的输出继电器Q_{n+11}在ON时点亮。
- HOME: U-01SP-8175的输出继电器Q_{n+12}在ON时点亮。
- SON: 伺服ON输出在ON时点亮。
- ES+: U-01SP-8175的输出继电器Q_{n+22}在ON时点亮。
- ES-: U-01SP-8175的输出继电器Q_{n+23}在ON时点亮。
- +: 在给予正转方向的速度指令时ON。
- : 在给予反转方向的速度指令时ON。
- OVR: 在超调实行中ON。

6. 输入出继电器

U-01SP-8175占有输入16点、输出32点，共计48点输入出继电器。
对U-01SP-8175的输出继电器，可以使用直接命令（LDDI、OUTDI等）。

输入继电器编号	名称	显示	输出继电器编号	名称	显示
I _{n+00}	OK	OK	Q _{n+00}	ENABLE	无
I _{n+01}	READY	RDYSON	Q _{n+01}	原点搜索	BUSY
I _{n+02}	BUSY	BUSY	Q _{n+02}	自动运转起动	BUSY
I _{n+03}	系统出错	ERR	Q _{n+03}	手动正转起动	+BUSY
I _{n+04}	数据出借	REE	Q _{n+04}	手动反转起动	-BUSY
I _{n+05}	原点搜索完毕	无	Q _{n+05}	准备	无
I _{n+06}	定位完毕	INP	Q _{n+06}	出错复位	无
I _{n+07}	准备		Q _{n+07}	准备	无
I _{n+10}	无进给时间	无	Q _{n+10}	正转限位（OVT+）	OVT+
I _{n+11}	辅助码输出	无	Q _{n+11}	逆转限位（OVT-）	OVT-
I _{n+12}	EMR输入	无	Q _{n+12}	HOME输入	HOME
I _{n+13}	ERR输入	无	Q _{n+13}	辅助码清除	无
I _{n+14}	软极限（+）	无	Q _{n+14}	超调	OVR
I _{n+15}	软极限（-）	无	Q _{n+15}	内部中断1	无
I _{n+16}	准备		Q _{n+16}	内部中断2	无
I _{n+17}	准备		Q _{n+17}	准备	
			Q _{n+20}	步进正转起动	无
			Q _{n+21}	步进反转起动	无
			Q _{n+22}	区域传感器+	ES+
			Q _{n+23}	区域传感器-	ES-
			Q _{n+24}	偏差计数禁止（+）	无
			Q _{n+25}	偏差计数禁止（-）	无
			Q _{n+26} ~Q _{n+37}	准备	

6-1. PLC输入继电器

• OK (I_{n+0})

本模块在电源投入后进行自诊断，判断为系统正常时该继电器ON。

LED [OK] 点亮。

判断为系统异常时，该继电器不ON。

而且，异常时由LED显示 [ERR] 来告知外部。

• READY (I_n+1)

本模块在ENABLE信号ON后，即进行以下内容的检查。

- 参数设定
- 外部紧急停止信号 (EMR) 输入状态
- 外部出错信号 (ERR) 输入状态
- CPU (SU-5M / 6M) 的复位信号 (IR) 输入状态
- PF (外部24V电源电压检测) 输入状态。
- 端子台装着状态
- 伺服驱动器的偏置电压

检查的结果判断为正常时，将该继电器ON，LED [RDY] 点亮，并使SON输出 (伺服ON信号) ON

• BUSY (I_n+2)

本模块在以下状态时，该继电器ON，LED [BUSY] 点亮。

自动运转中、手动运转中、原点搜索中、步进运转中

• 系统出错 (I_n+03)

本模块由于某种原因不能动作时ON。

具体的原因如下。

- 外部紧急停止信号 (EMR) ON
- 外部出错信号 (ERR) ON
- 外部24V电源电压降低
- 端子台脱开
- CPU (SU-5M / 6M) 的复位信号 (IR) 已输入
- DAC出现控制异常、定位异常
- ENABLE继电器OFF后已超过1秒
- 伺服驱动器的偏置电压超过 [±0.16]
- 自动运转中、OVT+、-继电器已ON
- M码输出中，输出了别的M码
- 原点检索中，与起动方向相反的OVT已ON。

该继电器一旦ON后，如果不消除出错原因，不将出错复位 (Q_n+06) ON，则不能OFF。

出错内容作为出错码储存在内部存储器里并作为本体显示，使LED (ERR) 点亮。

出错码可由SU-5M / 6M的外围装置读出 (参阅15. 出错码)。

• 数据出错 (I_n+4)

在由参数设定的数据里有错时ON。

ENABLE信号已ON时，进行检查。

该继电器一旦ON后，如不消除出错原因，不将出错复位 (Q_n+06) ON，就不能OFF。

出错内容作为出错码储存在内部存储器里，并作为本体显示，使LED [ERR] 点亮。

出错码可由SU-5M / 6M的外围装置读出 (参阅15. 出错码)。

• 原点搜索完毕 (I_n+5)

本模块进行原点搜索，完毕时ON。

自动运转起动、手动正转 / 反转起动、原点搜索起动ON后即OFF。

- 定位完毕 (I n + 6)
偏差脉冲数在到位范围内时 ON。
- 无进给时间中 (I n + 1 0)
无进给时间计时期间 ON。
无进给时间一到即 OFF。
- 辅助码输出 (I n + 1 1)
从本模块向辅助码领域（共用 RAM 地址 2 2 4）输出代码时 ON。
通过将辅助码清除 (Q n + 1 3) ON，使该继电器 OFF。
- EMR 输入 (I n + 1 2)
在 EMR 输入时间内 ON。
- ERR 输入 (I n + 1 3)
在 ERR 输入时间内 ON。
- 软极限 (+) (I n + 1 4)
当前位置为软极限 (+) 值以上时 ON。
(- 1) 而一次 ON 后，在出错复位 (Q n + 6) ON 之前，该继电器不 OFF。
- 软极限 (-) (I n + 1 5)
当前位置为软极限 (-) 值以下时 ON。
(- 1) 而一次 ON 后，在出错复位 (Q n + 6) ON 之前，该继电器不 OFF。

6-2. PLC 输出继电器

(- 2)

输出继电器，基本上是“上升沿检测”，但当 ENABLE、原点搜索、手动正转 / 反转运转继电器、偏差计数禁止检测出下降沿后，该动作结束。而且，其他输出继电器，只有 [上升沿检测]。
所谓 [ON] 就是 [1] 的意思。

- ENABLE (Q n + 0)
是使 U-01SP-8175 成为可动作状态的继电器。
在 OK 信号呈 ON 的状态下，该继电器 ON 后，本模块进行以下检查。如果正常，READY、SON (伺服 ON) 则 ON。
 - 参数设定
 - EMR (外部紧急停止) 输入状态
 - ERR (外部出错) 输入状态
 - CPU (SU-5M / 6M) 的复位信号 (IR) 输入状态
 - PF (外部 24V 电源电压降低检测) 输入状态
 - 端子台安装状态
 - 伺服驱动器的偏置电压测量

该继电器一旦ON后，要保持常时ON状态。如果OFF，则本模块判断为系统出错，作紧急停止处理。

此外，此时因要测量伺服驱动器的偏置电压，要使READY成为[ON]，需要约1秒时间，偏置电压超过 $[\pm 0.16V]$ 时，成为[偏置电压未调整出错]。

- (-1) 虽然该继电器从ON到OFF时进行紧急停止，但如OFF后不到1秒钟，则不作为出错。而且，如果OFF后1秒钟内回到ON时，不出现系统出错。

• 原点搜索起动 (Q n + 1)

是使原点搜索起动的继电器。

该继电器ON后，即开始原点搜索。在原点搜索进程中，如果继电器OFF，则原点搜索停止。

原点搜索完毕后，(BUSY: OFF后)要将其OFF。

此外，由于此时由伺服驱动器的偏置电压进行补偿，在原点搜索开始之前，约需3秒钟时间，在此时间内，要使起动继电器保持[ON]状态。

• 自动运转起动 (Q n + 2)

是使自动运转起动的继电器。

在检测到该继电器上升沿后，即实行由参数指定的[程序号]的程序。

• 手动正转起动 (Q n + 3)

该继电器ON后，开始手动运转，向正转方向(CW)移动。

OFF后即手动正转运转停止。

注) 在手动运转中，[OVT+]输入ON时，根据紧急停止减速时间停止，但不出错。

- (-1) 此外，当前位置越过了软极限值时，软极限(+)继电器(I n + 1 4)则ON。

• 手动反转起动 (Q n + 4)

该继电器ON后，开始手动运转，向反转方向(CCW)移动。

OFF后即动作停止。

注) 参阅手动正转起动。

• 出错复位 (Q n + 6)

是为了清除系统出错及数据出错的继电器。

该继电器ON后，即清除这些出错并清除出错状态。

- (-1) 此外，软极限(±)继电器ON时，可由该继电器OFF。

本模块自身没有OVT±、HOME输入。

因此，要用其他输入模块取上述信号，利用PLC的输出传送分别向本模块的输出继电器Q n + 1 0、Q n + 1 1、Q n + 1 2进行传送。

• 正转限位输入 (Q n + 1 0)

表示正转限位输入(OVT+)的状态。

• 反转限位输入 (Q n + 1 1)

表示反转限位输入(OVT-)的状态。

• HOME输入 (Q n + 1 2)

表示HOME输入的状态。

- 辅助码清除 (Q_{n+13})

该继电器 ON 后, 辅助码输出 (I_{n+11}) OFF。
同时辅助码 (共用 RAM 地址 224) 为 [0000]。
在辅助码输出时, 输出了别的辅助码时, 为出错, 进行紧急停止。
- 超调 (Q_{n+14})

该继电器 ON 后, 进行速度超调。
原点搜索时不能使用。该继电器 OFF 后即解除。(电平检出)
- 内部中断 1 (Q_{n+15})

该继电器 ON 后, 在实行 G 25、G 26 时发生中断。
- 内部中断 2 (Q_{n+16})

该继电器 ON 后, 在实行 G 12 时发生中断。
- 步进正转起动 (Q_{n+20})

该继电器 ON 后, 向正转方向移动由参数设定的 [步进移动量]。
移动速度和加减速时间, 由参数的手动速度和加减速时间来设定。
- 步进反转起动 (Q_{n+21})

该继电器 ON 后, 向反转方向移动由参数设定的 [步进移动量]。
移动速度和加减速时间, 由参数的手动速度和加减速时间来设定。
- 原点搜索正转起动 (Q_{n+22})

在 [ES+ (区域传感器+)] 输入 ON 时, 要用 PLC 来 ON。
- 原点搜索反转起动 (Q_{n+23})

在 [ES- (区域传感器-)] 输入 ON 时, 要用 PLC 来 ON。
- (-2) • 偏差计数禁止 (+) (Q_{n+24})

在停止时该继电器 ON 后, 按照参数设定的 [停止中的模拟输出值] 输出一定的正电压。此时, U-01SP 只计灵敏位置信息, 而不进行偏差的计数。
该继电器动作时, 开始发挥功能, 不动作时, 或者原点搜索、手动运转、步进运转、自动运转的任何一个起动时, 则功能停止。
在暂停时、出错时、伺服 OFF 时, 不起作用。
在要使由 SP 进行的位置控制暂停时, 使用该功能。
- (-2) • 偏差计数禁止 (-) (Q_{n+25})

在停止时该继电器 ON 后, 按照参数设定的 [停止中的模拟输出值] 输出一定的负电压。些时, U-01SP 只计灵敏位置信息, 而不进行偏差的计数。
该继电器动作时, 开始发挥功能, 不动作时, 或者原点搜索、手动运转、步进运转、自动运转的任何一个起动时, 则功能停止。
在运转时、暂停时、出错时、伺服 OFF 时, 不起作用。
在要使由 SP 进行的位置控制暂停时, 使用该功能。

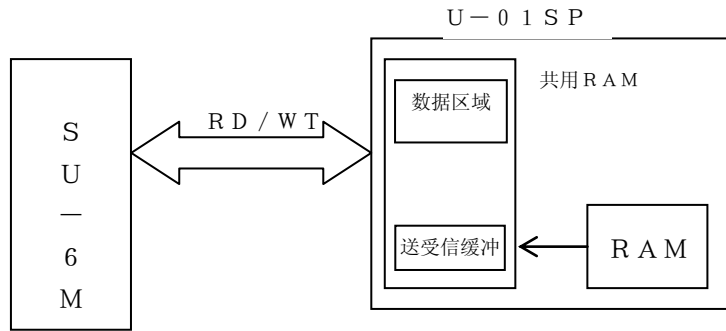
7. 数据传送

7-1. 数据传送

要使U-01SP-8175动作，需要传送参数。

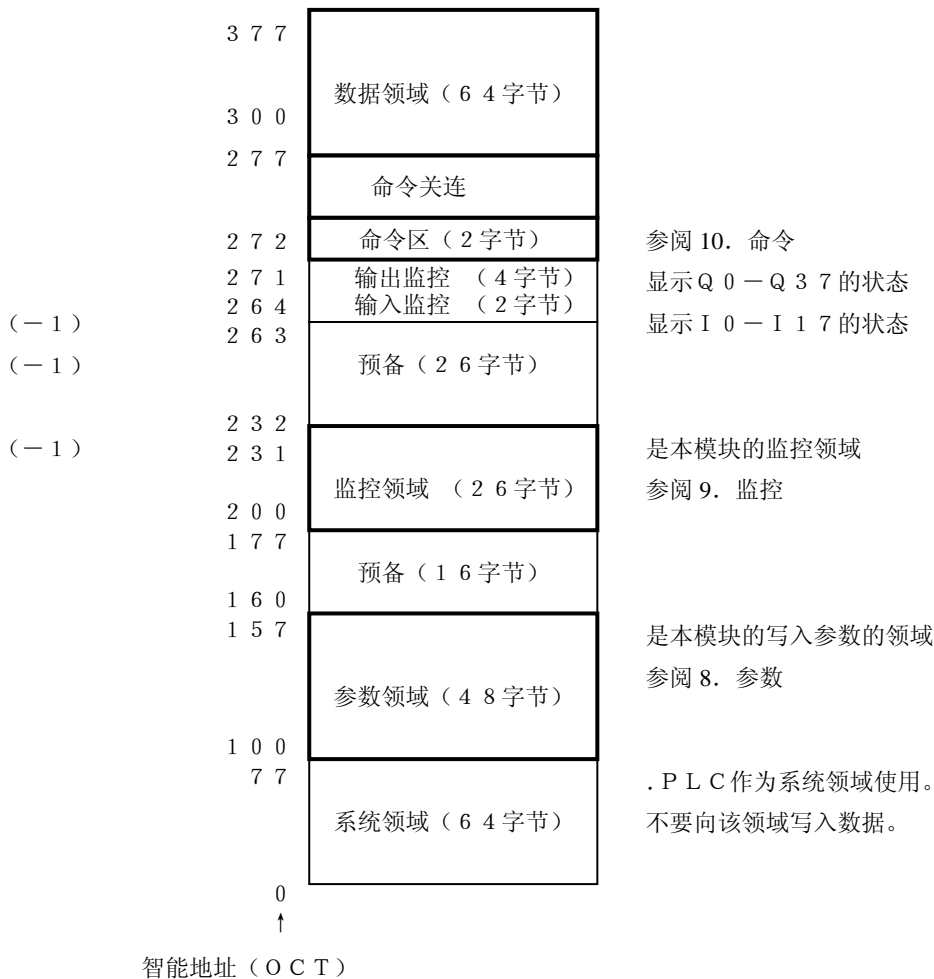
参数在U-01SP-8175的共同RAM上的256字节的空间上设定。数据传送由PLC用RD/W T命令进行。

此外，监控领域的传送，也由PLC用RD命令进行。



- . 传送源数据的起始寄存器号码，要指定为 [偶数]。
- . 传送字节数，要为 [2 的倍数]。

7-2. 共用RAM 映象



8. 参数

参数由U-01SP-8175的共用RAM设定。

	地址 (OCT)	容量 (字节)	数据种类	数据范围 (BCD)			
				+3	+2	+1	+0
(-2)	100	2	最大反馈频率	--	--	0001~0400	
(-1)	102	2	手动速度	--	--	0001~9800	
	104	2	加速时间	--	--	0001~1000	
	106	2	减速时间	--	--	0001~1000	
	110	2	紧急停止减速时间	--	--	0001~1000	
(-1)	112	2	超调值	--	--	0001~0250	
	114	2	减速比1	--	--	0001~9999	
	116	2	减速比2	--	--	0001~9999	
(-1)	120	2	位置环路增益	--	--	0001~9999	
	122	2	到位幅度	--	--	0001~0100	
	124	4	软极限(+)	00000000~08388607*4			
	130	4	软极限(-)	80000000~88388608			
	134	2	搜索数据	--	--	0000~1100	
(-1)	136	2	搜索速度	--	--	0001~9800	
(-1)	140	2	蠕动速度	--	--	0001~0300	
(-1)	142	2	移位速度	--	--	0001~9800	
	144	4	移位量	00000000~08388607			
					80000000~88388608		
	150	2	步进移动量	--	--	0001~9999	
	152	2	程序编号	--	--	0000~0003	
(-1)	154	2	DAC控制异常	--	--	0001~9999	
(-1)	156	2	定位异常	--	--	0010~1000	
(-2)	160	2	预 备	--	--	--	--
(-2)	162	2	停止的模拟输出值	--	--	0000~0100	

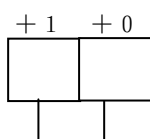
※地址是从PLC的角度看时的智能监控地址。

※下面用下划线表示的值是初始值。

1) 最大FB脉冲频率 (FBF)

设定最大FB脉冲频率

FBF是U-01SP-8175输出±10V时从编码器来的反馈频率。



最大FB脉冲频率 (BCD值) 0100
 0001~0400 [KHz]

(-2)

2) 手动速度

设定手动速度

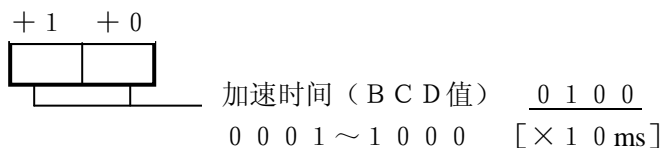
最大FB频率为100%、以0.01%为单位进行设定。



3) 加速时间

设定自动运转、手动运转、原点搜索动作时的加速时间。

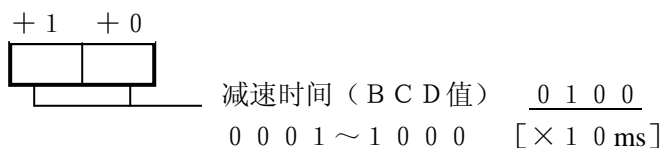
设定速度从0%→100%的时间。



4) 减速时间

设定自动运转、手动运转、原点搜索动作时的减速时间。

设定速度从100%→0%的时间。



5) 紧急停止减速时间

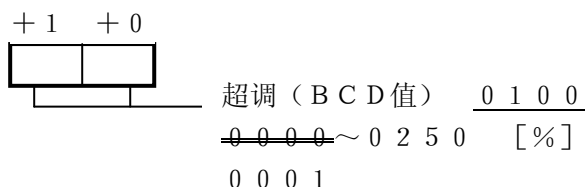
设定自动运转、手动运转、原点搜索动作时的紧急停止减速时间。

设定速度从100%→0%的时间。



6) 超调值

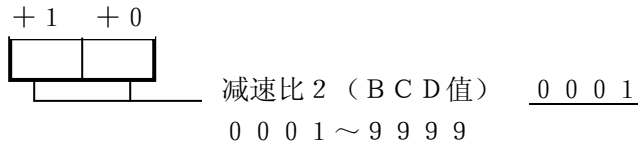
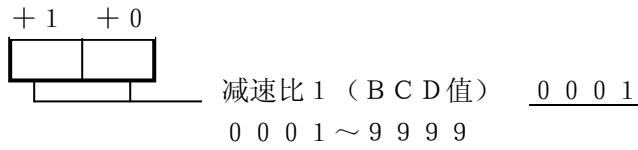
设定超调值



(-1)

7) 减速比 1、2

设定 F B 脉冲数与指令单位的关系。



减速比用下式定义

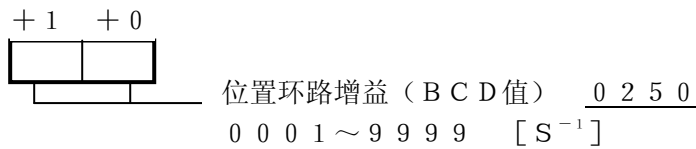
$$\text{减速比 (G)} = \frac{\text{编码器每转的移动量 (设定单位)}}{\text{编码器每转的脉冲数}} = \frac{\text{减速比 1}}{\text{减速比 2}}$$

减速比的设定, 要符合以下关系式。

$$1 \geq \text{减速比 (G)} \geq 0.01$$

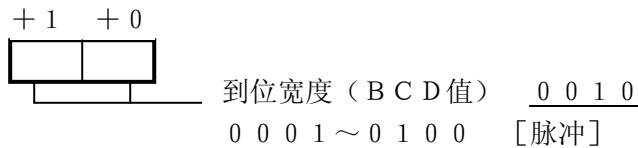
8) 位置环路增益 (Kp)

设定位置环路增益。



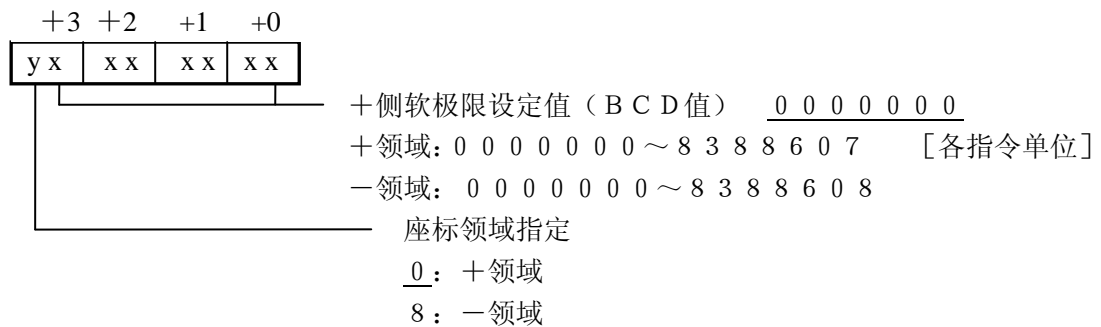
9) 到位宽度

设定到位宽度, 单位为脉冲数。



10) 软极限 (+)

设定+侧的软极限。(在原点搜索以外的运转时, 进行检查。)



注) 手动运转时、超过软极限设定值时, 软极限 (±) 继电器 ON。

自动运转时、超过软极限设定值, 命令执行前、软极限 (±) ON, 运转停止。

(-1)

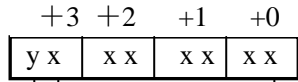
当两边的软极限设定值为 [0] 时, 软极限无效。

但是, 只有当自动运转时的当前位置超过下面的数值时, 成为出错而不动作。

注) 当前位置 < ±536, 870, 912 (= 2²⁹) G G: 减速比

1 1) 软极限 (-)

设定一侧的软极限。



一侧软极限设定值 (BCD值) 0 0 0 0 0 0 0
 +领域: 0 0 0 0 0 0 0 ~ 8 3 8 8 6 0 7 [各指令单位]
 -领域: 0 0 0 0 0 0 0 ~ 8 3 8 8 6 0 8

座标领域指定

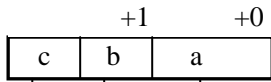
0: +领域

8: -领域

注) 参阅前述软极限 (+)

1 2) 搜索数据

设定原点搜索方法



0 0 0 0

搜索方式

起动方向

Z相方向

搜索方式: a=00: 方式 0

01: 方式 1

搜索起动方向: b=0: +方向

1: -方式

Z方向 : c=0: +方向

1: -方式

· 搜索起动方向

方式 0、设定起动原点搜索时向哪个方向动作。

方式 1、由 Q 2 2、Q 2 3 的状态决定起动方向。

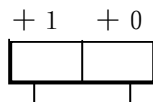
· Z相方向

方式 0、设定对于 Z 相的 HOME 信号由哪个方向检测。

1 3) 搜索速度

设定搜索速度

最大 FB 频率为 1 0 0 %，以 0 . 0 1 % 为单位设定。



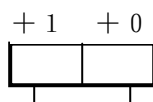
搜索速度 (BCD值) 1 0 0 0
 0 0 0 1 ~ ~~0 9 8 0~~ [× 1 0⁻²%]
 9 8 0 0

(- 1)

1 4) 蠕动速度

进行蠕动速度的设定

最大 FB 频率为 1 0 0 %，以 0 . 0 1 % 为单位设定。

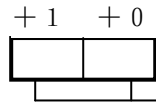


蠕动速度 (BCD值) 0 1 0 0
 0 0 0 1 ~ 0 3 0 0 [× 1 0⁻²%]

(- 1)

1 5) 机械移位速度

进行机械移位速度的设定

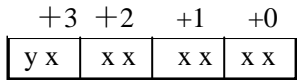


机械移位速度 (BCD值) 1 0 0 0
 0 0 0 1 ~ ~~0 9 8 0~~ [$\times 10^{-2}\%$]
 9 8 0 0

(-1)

1 6) 机械移位量

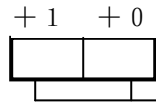
进行机械移位量的设定



移位量 (BCD值) 0 0 0 0 0 0 0
 十方向: 0 0 0 0 0 0 0 ~ 8 3 8 8 6 0 7
 一方向: 0 0 0 0 0 0 0 ~ 8 3 8 8 6 0 8 [各指令单位]
 移位方向指定
0: 十方向
8: 一方向

1 7) 步进移动量

设定步进正转 / 反转起动继电器 ON 时 1 转的移动量。

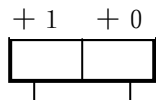


步进移动量 (BCD值) 0 1 0 0
 0 0 0 1 ~ 9 9 9 9 [各指令单位]

1 8) 程序号码

设定自动运转时执行的程序号码。

自动运转起动继电器 [ON] 时, 执行此处指定的程序。



程序号码 0 0 0 0
 0 0 0 0 ~ ~~0 0 0 2~~

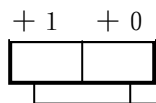
(-1)

3

1 9) DAC (DA变换器) 控制异常

内部位置偏差由DAC变换成模拟量进行控制, 运转时发出了超过满刻度的指令时, 速度成为满刻度值, 呈不能控制状态。

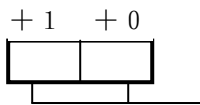
为了检测此异常, 在不能控制状态超过设定时间时, 则为DAC控制异常。



注) 发生出错时可考虑的原因: 过载、力矩不足等。
 检测设定时间 (BCD值) 0 0 0 5
 0 0 0 1 ~ 9 9 9 9 [$\times 10$ ms]

2 0) 定位异常

定位动作完毕后，在设定时间内没有检测到到达指令位置信号（I N P：到位）时，则作为异常处理。



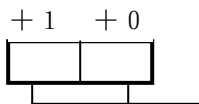
注) 发生出错时可考虑的原因：过载、
马达驱动器偏置异常等。

检出设定时间（BCD值） 0 1 0 0
0 0 1 0 ~ 1 0 0 0 [$\times 10$ ms]

(一) 2 1) 停止中的模拟输出值

在停止中，设定 [偏差计数禁止] 继电器（Qn+ 2 4， 2 5）ON时输出的电压值，设定值为 [0]
时，保持偏差计数禁止继电器ON之前的电压。

本设定值，在偏差计数禁止继电器ON时的值生效，在继电器ON中，即使改变设定值，输出电压也
不变。



模拟输出值（BCD值） 0 0 0 0（保持前面最后的输出值）
0 0 0 0 ~ 0 1 0 0 [$\times 0.1$ V]

9. 监控

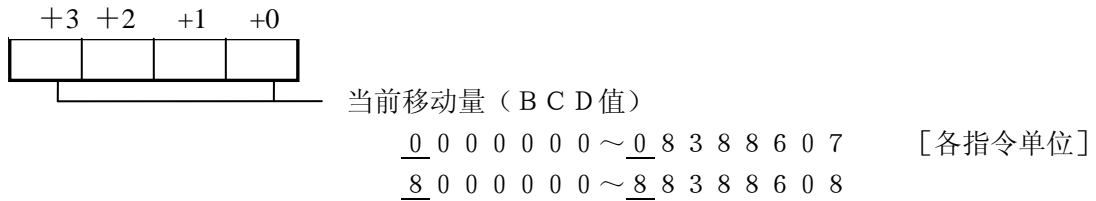
U-01SP-8175的内部信息可以监控。

地址 (OCT)	容量 (字节)	数据种类	数据的范围(BCD)			
			+3	+2	+1	+0
200	4	当前位置显示(BCD)	00000000 ~ 08388607			
204	4	当前移动量显示	80000000 ~ 88388608			
(-2) 210	4	当前速度显示	00000000 ~ 00400000			
(-1) 214	2	当前偏差	--	--	XXXX	
216	2	出错码	--	--	0000~FFFF	
220	2	剩余等待时间显示	--	--	0000~9999	
222	2	行序号显示	--	--	0000~9999	
224	2	辅助码	--	--	0000~0255	
(-1) 226	4	当前位置显示(HEX)	FF800000 ~ 007FFFFFFF			

* 1: 出错码、当前位置(226)为HEX。

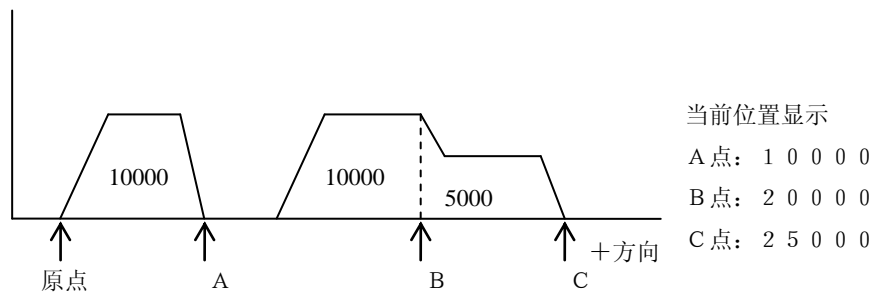
1) 当前位置显示

机械原点或用户设定的位置作为原点，显示当前的最终位置（绝对位置）



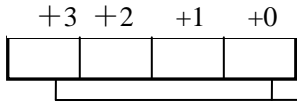
$$\text{现在位置} = \frac{\text{编码器每转的移动量}}{\text{编码器每转的脉冲数}} \times \text{反馈脉冲数}$$

以机械原点为原点的坐标系（绝对位置）来显示当前位置。



2) 当前移动量显示

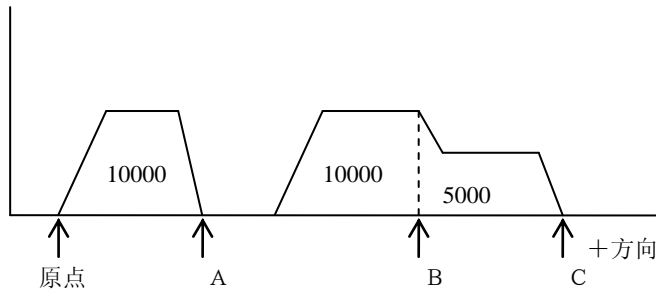
自动运转时，显示G 0 0、G 0 5、G 2 5、G 2 6 起动后的移动量（F B脉冲量）



当前移动量 (BCD值)

0 0 0 0 0 0 0 ~ 0 8 3 8 8 6 0 7 [各指令单位]
8 0 0 0 0 0 0 ~ 8 8 3 8 8 6 0 8

显示从定位开始点起的相对位置。



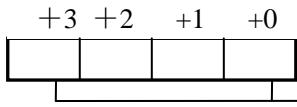
现在移动量显示

A点: 1 0 0 0 0
 B点: 1 0 0 0 0
 C点: 1 5 0 0 0

3) 当前速度

显示当前速度

每 1 0 0 ms 计算一次 F B 脉冲数，变换成单位时间的速度。



现在速度 (BCD值)

(- 2)

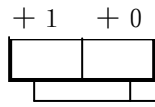
0 0 0 0 0 0 0 ~ 0 0 4 0 0 0 0 0 [各指令单位 / S]

$\text{现在速度} = \frac{\text{编码器每转的移动量}}{\text{编码器每转脉冲数}} \times \text{反馈频率}$

4) 当前偏差

(- 1) 由带符号的脉冲数来显示当前偏差。

(在 B U S Y 中，固定为 [0 0 0 0]，不显示)



现在偏差 (BCD值)

~~0 0 0 0 ~ 2 0 0 0~~ [脉冲]

显示马达空载时的带符号偏差。

这是因伺服驱动器的偏置电压引起的偏差。

[例] 有 5 个脉冲的偏差时 [0 0 0 5]

有 - 7 个脉冲的偏差时 [8 0 0 7]

在空载状态当前偏差为 [0]，以此来调整驱动器的偏置值。

5) 出错码 (2 字节: HEX)

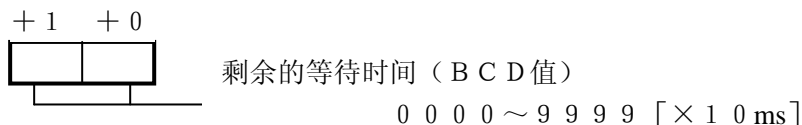
显示出错码。

一旦显示后, 在出错复位 [ON] 之前不能清除。



6) 剩余等待时间 (2 字节: BCD)

等待计时器动作时, 显示剩余的等待时间。



7) 行序号 (2 字节: BCD)

显示程序中现在正在执行的行序号。

	行序号
D 1 0 = # R 2 0 0 0	1
G 0 0 X 1 0 0 0 F 1 0 0 0	2
G 0 5 X 2 0 0 0 F 1 5 0 0	3
G 0 0 X 3 0 0 0 F 5 0 0	4
G 0 4 K 5 0	5
G 0 0 X (D 1 0) F 1 0 0 0	6
E N D	7

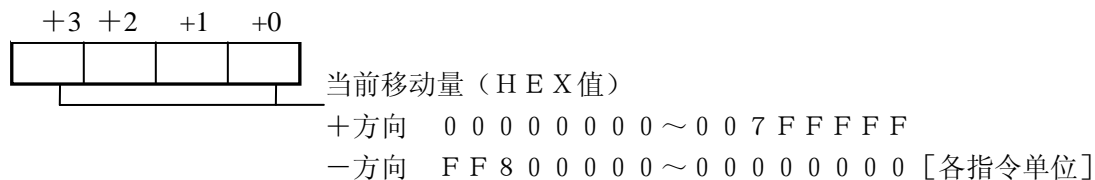
8) 辅助码 (2 字节: BCD)

显示输出的辅助码。

辅助清除 ON 后, 则被清除成为 [0 0 0 0]。

9) 当前位置显示 (HEX)

- (-1) 1) 将当前位置显示 (BCD) 值用 HEX 来显示。



$\text{现在位置} = \frac{\text{编码器每转的移动量}}{\text{编码器每转脉冲数}} \times \text{反馈脉冲数}$
--

1 0 . 命令

1 0 - 1 . 命令区域

通过利用命令区可以进行与U-01SP-8175的数据交换。

初始值为 [5 5 5 5 (命令接收状态)]。

地址 (OCT)	容量 (字节)	数据的种类	数据范围 (BCD)			
			+3	+2	+1	+0
272	2	命令码	--	--	**	**

1 0 - 2 . 命令码一览

《PLC→U-01SP-8175》

代 码	命 令	书 式
4 0 0 1	D寄存器（长语句）的读出	(起始数据号) + (数据数)
4 0 0 2	D寄存器（长语句）的写入	(起始数据号) + (数据数) + (数据)
4 1 0 1	P寄存器（长语句）的读出	(起始数据号) + (数据数)
4 1 0 2	P寄存器（长语句）的写入	(起始数据号) + (数据数) + (数据)
5 0 0 2	当前位置写入	(当前位置)
A A A A	作业结束	

《U-01SP-8175→PLC》

代 码	命 令	备 注
1 1 1 1	硬件异常	闪烁RAM异常
3 3 3 3	读出数据设定完毕	
5 5 5 5	可接受命令	

1 0 - 3 . 命令使用方法

利用RD/WT领域，可进行数据读写。

(-1) 注) 由PLC发命令时，一定要在 [ENABLE: ON] 之后进行。

3 7 7

读出数据

3 0 0

起始数据号
数据数

2 7 6

2 7 4

命令区域

2 7 2

↑

智能地址
(OCT)

1) 数据读出时

由PLC程序确认命令区域 [5 5 5 5]。

确认后，由地址 [2 7 4]，按照格式写入要读出的：

- 起始数据号。
- 数据数。

然后将 [4 0 0] 或 [4 1 0 1] 写入命令区。

本模块接到命令，并将数据处理完毕后，即将 [3 3 3 3] 写入命令区。

由PLC程序确认命令区域 [3 3 3 3] 后，地址 [3 0 0] 读出所要求的数据。

读出后，将 [A A A A] 写入命令区域。

本模块确认 [A A A A] 后，将 [5 5 5 5] 写入命令区域，并回到接收状态。

注) 在命令区里设定命令前，一定要先设定 [起始数据号] 和 [数据数]。

地址 [2 7 4] ~ [3 7 7]，保持命令执行后的状态 (本模块不进行领域清除)

2) 数据写入时

D寄存器和P寄存器把命令区别对待。

1次能够传送的量，D寄存器最多16条，P寄存器最多32条。

由PLC程序确认命令区域[5555]。

确认后，由共用RAM地址[274]，按照以下格式用命令进行数据写入。

《D寄存器 数据写入时，共用RAM内的格式》

地址 (HEX)	命令区域/数据区域 格式							
	+7	+6	+5	+4	+3	+2	+1	+0
270	DATA		起始数据号					
300	数据2			数据1				
310	数据4			数据3				
350	数据12			数据11				
360	数据14			数据13				
370	数据16			数据15				

这种场合，数据数为16。

起始数据号：设定储存起始数据的数据寄存器号码。(BCD)

数据数：设定要传送的数据的数量。(BCD)

数据：设定要传送的数据(HEX)

注) 设定了[10(HEX)]时，向D寄存器传送[16(BCD)]，向P寄存器[10(HEX)]，就作为[10(HEX)]传送。

数据写入后，将[4002]写入命令区。

本模块接到命令，将设定的数据向D寄存器传送。

处理完毕后，将[5555]写入命令区域，并回到命令接收状态。

注) 在命令设定前，一定要设定[超始数据号]、[数据数]、[数据]。

另外，在BUSY中行写入命令时，SP无视。BUSY信号OFF后，进行处理。

10-4. 命令说明

《D寄存器的读出》

编码：4001h

形式：[超始数据号] + [数据数]

功能：将SRAM里展开的[D寄存器]的值读出到共用RAM里。

地址 (OCT)	命令区域/数据区域 格式								
	+7	+6	+5	+4	+3	+2	+1	+0	
270	数据数		起始数据号			命令区域		--	--

超始数据号、数据数写入后，命令区里写入[4001]。

《对 D 寄存器的写入》

编码：4 0 0 2 h

形式：[超始数据号] + [数据数] + [数据]

功能：将数据写入 [D 寄存器]。

详见 10-3 2)

《P 寄存器的读出》

编码：4 1 0 1 h

形式：[超始数据号] + [数据数]

功能：将 S R A M 里展开的 [P 寄存器] 的值读出到共用 R A M 里。

地址 (OCT)	命令区域/数据区域 格式							
	+ 7	+ 6	+ 5	+ 4	+ 3	+ 2	+ 1	+ 0
2 7 0	数据数		起始数据号		命令区域		--	--

起始数据号、数据数写入后，向命令区里写入 [4 1 0 1]。

《对 P 寄存器的写入》

编码：4 0 0 2 h

形式：[超始数据号] + [数据数] + [数据]

功能：将数据写入 [P 寄存器]。

《P 寄存器数据写入时，共用 R A M 内的格式》

地址 (HEX)	命令区域/数据区域 格式							
	+ 7	+ 6	+ 5	+ 4	+ 3	+ 2	+ 1	+ 0
2 7 0	数据数		起始数据号					
3 0 0	数据 3		数据 3		数据 2		数据 1	
3 1 0	数据 7		数据 6		数据 5		数据 4	

起始数据号、数据数、数据写入后，向命令区里写入 [4 1 0 2]。

《当前位置写入》

编码：5 0 0 2 h

形式：[当前位置]

功能：改写当前位置。

《当前位置写入时，共用 R A M 内的格式》

地址 (HEX)	命令区域/数据区域 格式							
	+ 7	+ 6	+ 5	+ 4	+ 3	+ 2	+ 1	+ 0
2 7 0	当前位置				命令区域			

当前位置数据写入后，向命令区域里写入 [5002]

当前位置数据范围 0 0 0 0 0 0 0 0 ~ 0 8 3 8 8 6 0 7 0: + 领域

8 0 0 0 0 0 0 0 ~ 8 8 3 8 8 6 0 8 8: - 领域

命令区成为 [5 5 5 5]，告知当前位置改写完毕。

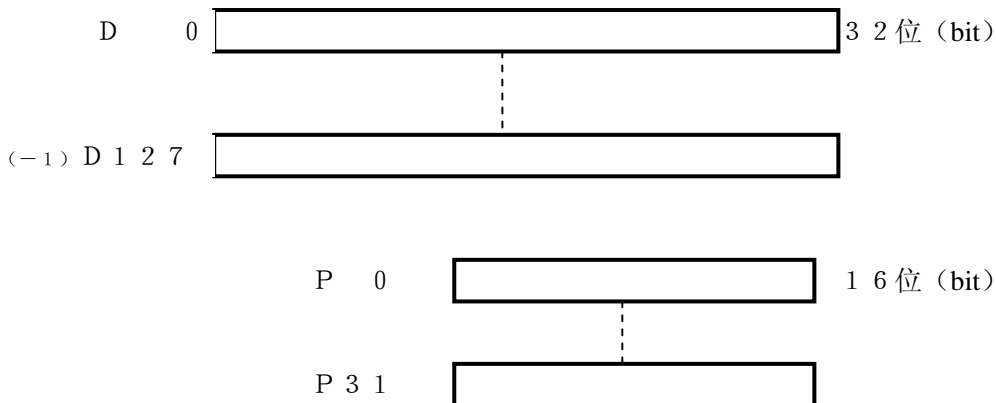
1 1 . 数据寄存器

本模块在 S R A M 领域里有工作寄存器。

(-1) 工作寄存器有 3 2 位 (D 寄存器) 1 2 8 条, 1 6 位 (P 寄存器) 3 2 条。

因不进行停电保持, 电源投入时被清除为 [0]。

数据传送方法, 全部寄存器都由 C N C 控制命令 (G 6 3)、运算命令 (D 0=# R 2 0 0 0 等) 进行。



1 1 - 1 . 工作寄存器的说明

(-1) 备有 3 2 位寄存器 (以下称 D 寄存器) 1 2 8 条, 1 6 位寄存器 (以下称 P 寄存器) 3 2 条。D 寄存器、

P 寄存器都要因电源 O F F 而内容消失。而且, 电源投入时, 全部被写为 0。

D 寄存器可由本模块内的程序用来进行比较运算、数据传送和数据的间接指定。

P 寄存器可由本模块的程序用来进行比较运算、数据传送, 但不能使用于数据的间接指定。

注) 由 D 寄存器处理的数值是 [B C D], 能够输入的 B C D 数值范围为:

正的范围: 0 ~ 0 8 3 8 8 6 0 7

负的范围: 8 8 3 8 8 6 0 8 ~ 0 (0 = 8 0 0 0 0 0 0 0)

8: 表示负

P 寄存器处理的数值是 [H E X], 输入范围是 0 ~ F F F F。

1 1 - 2 . 工作寄存器的数据传送

由于 D 寄存器 [处理 B C D], 因此进行如下自动变换。

	希望传送的数据	传送数据		希望传送的数据	传送数据
D 0	0 0 2 5 3 0 0 0	0 0 0 3 D C 4 8 h	D 8	0 0 2 0 0 0 0 0	0 0 0 3 0 D 4 0 h
D 1	8 0 0 5 3 0 0 0	0 4 C 5 8 3 0 8 h	D 9	0 0 2 0 5 0 0 0	0 0 0 3 2 0 C 8 h
D 2	8 0 0 0 0 0 1 0	0 4 C 4 6 4 0 A h	D 10	0 0 2 1 0 0 0 0	0 0 0 3 3 4 5 0 h
D 3	0 0 1 0 0 0 0 0	0 0 0 1 8 6 A 0 h	D 11	0 0 0 0 0 0 5 0	0 0 0 0 0 0 3 2 h
D 4	0 0 1 0 0 5 0 0	0 0 0 1 8 8 9 4 h	D 12	0 0 0 0 0 0 7 0	0 0 0 0 0 0 4 6 h
D 5	0 0 0 0 0 3 6 0	0 0 0 0 0 1 6 8 h	D 13	0 0 0 0 0 1 0 0	0 0 0 0 0 0 6 4 h
D 6	0 0 0 0 0 0 0 1	0 0 0 0 0 0 0 1 h	D 14	0 0 0 0 0 5 0 0	0 0 0 0 0 1 F 4 h
D 7	8 0 0 0 5 0 0 0	0 4 C 4 C 7 8 8 h	D 15	0 0 0 0 0 0 0 0	0 0 0 0 0 0 0 0 h

1 2 . 程序

本模块的自动运转，按照由独自的语言记述的程序进行。

1 2 - 1 . 程序写入方法

用专用的编程工具编制程序。

编制的程序按工具操作方法，从 P L C 的通讯口向本模块传送。

操作方法请参阅工具的操作手册。

注) 程序的写入，只有 P L C 在 [S T O P 方式] 时才可能。

1 2 - 2. 程序中的文字、记号

本模块的程序中使用的文字、记号、数字如下：

《命令码、操作数》

G：指定命令码

M：指定辅助码

N：指定标号号码

X：指定坐标值

F：指定送进速度

K：指定常数

(-1) D：指定本模块内部的数据寄存器（D 0 ~ 1 2 7）

(-1) P：指定本模块内部的数据寄存器（P 0 ~ 3 1）

(-1) I：指定本模块内部的输入（I 0 ~ 1 7）

(-1) Q：指定本模块内部的输出（Q 0 ~ 3 7）

《数字》

0 ~ 9：表示 1 0 进制或 8 进制。

-：表示负的数值。

《记号》

#：在指定 P L C 的寄存器、继电器时使用。

R：数据寄存器 # I：输入继电器

Q：输出继电器 # M：内部继电器

()：用间接指定给值时使用。

《运算符号》

+

：加

-

：减

*

：乘

(-1) /

：除（余数舍掉。不显示）

=

：进行数值的代入

《比较算符》

=

：等于

<

：小于

>

：大于

<=

：小于或等于

=<

：小于或等于

>=

：大于或等于

=>

：大于或等于

<>

：不等于

><

：不等于

(-1)

1 2 — 3. 程序的命令形态

本模块的程序，由 3 种命令形态组成。

1) 定位控制命令

定位控制命令用以下形式记述

① ② ③

N 1 0 0	G 0 0	X 5 0 0	F 1 0 0
---------	-------	---------	---------

①标号号码

作为程序中跳转对象的标号使用。

在记号“N”之后记述 0 ~ 9 9 9 9 的 1 0 进数。

标号号码可省略，但不能单独存在。

②命令码

是对本模块给予命令的代码。

在记号“G”之后，记述 0 0 ~ 9 6 的 1 0 进数。

在同一行里，不能记述多个命令码。

命令码不可省略。

③操作数

记述执行命令码时所需要的信息。

种类按命令码而异，也有不需要的。

2) 辅助码控制命令

是为了与 P L C 连接着的各种辅助装置（夹头、阀门等），使其与定位控制连动动作的命令。

在记号“M”之后记述 1 ~ 2 5 5 的 1 0 进数。

辅助码控制命令单独记述。

辅助码控制命令一执行，就向共用 R A M 的监控区的辅助码输出（2 2 4）里输出辅助码，同时辅助码输出（I n + 1 1）O N。

通过将辅助码清除（Q n + 1 3）O N，将辅助码输出（I n + 1 1）O F F。

辅助码区域（2 2 4）的辅助码也被清除为 [0 0 0 0]。

参阅 [5- 1 0 辅助码控制命令]

3) 运算命令

可在程序中执行本模块的数据寄存器或 P L C 的数据寄存器、继电器的运算

① 运算内容

代入 (○○○○ = □□□□)

将□□□□的内容代入○○○○

加算 (○○○○ = □□□□ + △△△△)

将□□□□与△△△△的内容之 [和] 代入○○○○

减算 (○○○○=□□□□-△△△△)

将□□□□与△△△△的内容之 [差] 代入○○○○

乘算 (○○○○=□□□□*△△△△)

将□□□□与△△△△的内容之 [积] 代入○○○○

除算 (○○○○=□□□□/△△△△)

(-1) 将□□□□与△△△△的内容之 [商] 代入○○○○

② 运算里可使用的参数。

(-1) 数据寄存器 (D 0 ~ 1 2 7)

带符号 4 字节长整数 (B C D)

数值范围: - 8 3 8 8 6 0 8 ~ 8 3 8 8 6 0 7

数据寄存器 (P 0 ~ 3 1)

带符号 2 字节长整数 (H E X)

数值范围: 0 ~ 7 F F F (0 ~ 3 2 7 6 7)、8 0 0 0 ~ F F F F (- 3 2 7 6 8 ~ 0)

P L C 的数据寄存器 (# Rxxxx)

带符号 2 字节长整数 (H E X)

P L C 的继电器 (# I、# Q、# M)

1 bit 的数据 (0、1)

本模块的继电器 (I、Q)

1 bit 的数据 (0、1)

常数

带符号 4 字节长整数 (B C D)

数值范围: - 8 3 8 8 6 0 8 ~ 8 3 8 8 6 0 7

在常数之前, 一定要加 [K]

③ 可运算的参数组合

代入

R = # R、D、P、K 常数

D = # R、D、P、K 常数

P = # R、P、K 常数

I = K 常数_{0、1}

Q = K 常数_{0、1} (Q 0 = K 0 Q 1 = K 1)

I = K 常数_{0、1}

Q = K 常数_{0、1}

M = K 常数_{0、1}

常数 0、1: 设定为 0 或 1

加减乘除算

R = (# R、D、P、K 常数) + - * / (# R、D、P、K 常数)

D = (# R、D、P、K 常数) + - * / (# R、D、P、K 常数)

P = (# R、P、K 常数) + - * / (# R、P、K 常数)

④ 运算执行时的注意事项

在 $(\#R, P) = (D, \text{常数})$ 的代入里，D 与常数被变换为 2 字节长的 2 进制。在变换时，上位的位被舍去。

《例》

在 $\#R2000 = K-3000$ 里，将 $[-3000]$ 变换成 2 进制为 $[FFFF8AD0]$ ，将上位 2 字节舍去，将 $[8AD0]$ 代入 $R2000$ 。

D 与常数的范围是 $-32768 \sim 32767$ 。

若设定了超过此范围的数值，则不能正常运算。

《例》

将 $[-50000]$ 变换成二进制为 $[FFFF3CB0]$ 。

但 $[3CB0]$ 变换到 BCD 后成为 $[15536]$ ，数值不同了。

要进行超过 $-32768 \sim 32767$ 范围的数据传送时，要使用
G63：数据块传送（参阅 12-3 3）其他）

能代入 $\#I$ 、 $\#Q$ 、 $\#M$ 、 I 、 Q 的数值是 $[1]$ 或 $[0]$ 。

在右边要记述其他数值时，代入数值的最下位的 bit。

《例》

在 $\#Q2 = K1$ 里，对 PLC 要求 $[\#Q2 = ON]$ 。

在 $\#Q2 = K5$ 里，对 PLC 要求 $[\#Q2 = ON]$ 。（5:

0	1	0	1
---	---	---	---

）

ON

↓

在 $D = (\#R, P)$ 的代入里， $\#R$ 与 P 进行 4 字节长的 BCD 变换。

《例》

在 $D0 = \#R2000$ 里， $R2000$ 为 $[9F5C]$ 时，将进行 BCD 变换的结果值 $[-24740]$ 代入 $D0$ 。

进行四则运算时，右边的数全部变换成 4 字节的二进制运算。

将运算的结果按左边的参数形式进行数据变换，并代入。

《例》

在 $D0 = \#R2000 + K5000$ 、 $R2000 [A8DE]$ 时，

将右边的数值变换为 4 字节长的带符号的 2 进制。

$A8DE \rightarrow FFFFA8DE$

$5000 \rightarrow 00001388$

进行运算

$FFFFA8DE + 00001388 = FFFFBC66$

因左边是 D 寄存器，将运算结果进行 BCD 变换。

$FFFBC66 \rightarrow -17306$

将变换后的数据代入 $D0$ 。

将四则运算结果代入 D 寄存器时，在运算结果超过了数值范围时，则代入最接近运算结果的可设值。

《例》

$D0 = K8688600 + K100 \rightarrow D0 = 8388607$

用 0 去除时，为运算出错，运转停止。

1 2 - 4 . 定位控制命令

本模块使用的定位控制命令，分为以下三类。

1) 驱动控制命令

是进行脉冲输出、控制驱动系统的命令。

代 码	功 能	说 明
G 0 0	定位	梯形控制的定位
G 0 5	连续定位	不停止连续定位
G 2 5	带中断连续定位	与G 0 5 同等的定位，在结束条件上可使用中断输入
G 2 6	带中断定位	与G 0 0 同等的定位，在结束条件上可使用中断输入

2) 程序控制命令

是控制程序执行状态的命令。

代 码	功 能	说 明
G 0 4	等待计时器	等待程序执行的计时器
G 1 2	中断 1（内部中断 2）	停止执行中的定位，执行别的程序。
G 6 0	条件跳转	条件成立时跳转到指定的标号。
G 6 1	条件等待	等待到条件成立时执行程序。
G 7 0	子程序调用	调用子程序
G 7 2	子程序开始	定义子程序的开始
G 7 4	子程序结束	定义子程序的结束
G 7 5	无条件跳转	跳转到指定的标号
END	结束	程序执行完毕

3) 其他

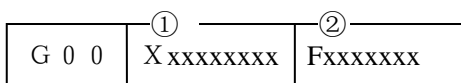
进行参数修改或目标值的给予方法等各种设定。

代 码	功 能	说 明
G 3 0	加速时间的设定	设定加速时间
G 3 1	减速时间的设定	设定减速时间
G 6 3	数据块传送	PLC 与本模块之间进行数据传送。
G 9 0	绝对值指令	本命令以后的位置指令值为绝对值。
G 9 1	相对值指令	本命令以后的位置指令值为相对值。

—驱动控制命令—

● G 0 0 定位

以指定的速度向指定的座标移动。



①目标座标值 / 移动量: [直接指定] xxxxxxxx = - 8 3 8 8 6 0 8 ~ 8 3 8 8 6 0 7 (B C D)

(- 1) [间接指定] xxxxxxxx = D 0 ~ D 1 2 7

绝对值指令时, 记述目标的座标值。

相对值指令时, 记述到达目标的移动量。

间接指定时, 记述的寄存器内容为设定值。

<p>注) 1</p> <p style="text-align: center;">— × 移动量 < ± 5 3 6 , 8 7 0 , 9 1 2 (= 2²⁹) G : 减速比</p> <p style="text-align: center;">G</p> <p style="text-align: center;">要设定满足上式的移动量。</p>

②送进速度: [直接指定] xxxxxxxx = 1 ~ 9 8 0 0 (B C D)

(- 1) [间接指定] xxxxxxxx = D 0 ~ D 1 2 7

记述送进速度。

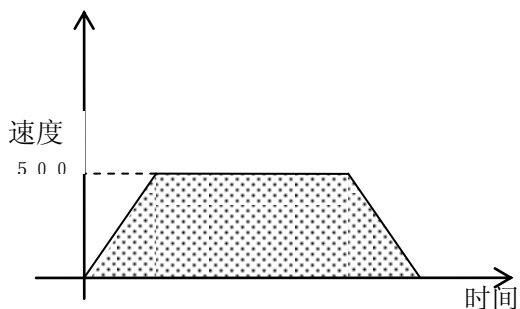
单位是 × 1 0⁻² % (为设定的最大反馈频率的几%的速度)。

间接指定时, 记述的寄存器的内容为设定值。

《程序例》

以送进速度 (D 1 5 : 0 0 0 0 0 5 0 0) 从当前位置向座标 (3 0 0) 进行定位。

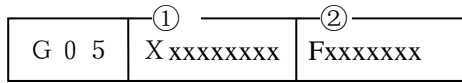
G 0 0 X 3 0 0 F (D 1 5)



—驱动控制命令—

● G 0 5：连续定位

以指定的速度移动到目标值，不减速停止而进行下面的定位。



①目标座标值 / 移动量：[直接指定] xxxxxxxx = - 8 3 8 8 6 0 8 ~ 8 3 8 8 6 0 7 (B C D)

(- 1) [间接指定] xxxxxxxx = D 0 ~ D 1 2 7

绝对值指令时，记述目标的座标值。

相对值指令时，记述到达目标的移动量。

间接指定时，记述的寄存器内容为设定值。

<p>注) 1</p> <p>— × 移动量 < ± 5 3 6 , 8 7 0 , 9 1 2 (= 2²⁹) G: 减速比</p> <p>G</p> <p style="text-align: center;">要设定满足上式的移动量。</p>
--

②送进速度：[直接指定] xxxxxxxx = 1 ~ 9 8 0 0 (B C D)

(- 1) [间接指定] xxxxxxxx = D 0 ~ D 1 2 7

记述送进速度。

单位是 × 1 0⁻² % (为设定的最大反馈频率的几%的速度)。

间接指定时，记述的寄存器的内容为设定值。

《程序例》

以送进速度 (D 1 5 : 0 0 0 0 5 0 0) 从当前位置向座标 (3 0 0) 进行定位。

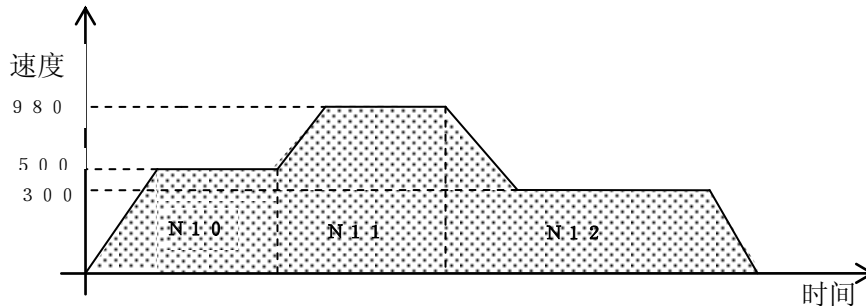
以送进速度 (9 8 0) 向座标 (1 0 0 0) 进行定位。

以送进速度 (3 0 0) 向座标 (D 2 0 : 0 0 0 0 2 0 0 0) 进行定位，然后停止。

```

N 1 0 G 0 5 X 3 0 0 F ( D 1 5 )
N 1 1 G 0 5 X 1 0 0 0 F 9 8 0
N 1 2 G 0 0 X ( D 2 0 ) F 3 0 0

```



《注意事项》

- 1) 在连续定位中，移动方向要同一方向。
- 2) 在本命令后面的行里，只能记述 G 0 0、G 0 5、G 2 5、G 2 6、辅助码输出命令 5 种。在本命令后面的行里记述了辅助码时，其后面的行里，只能记述 G 0 0、G 0 5、G 2 5、G 2 6 四种。

```

G 0 5 X 5 0 0 F 5 0 0
M 1 0 0
G 2 5 X 1 0 0 0 F 7 0 0
G 0 0 X 2 0 0 0 F 9 8 0

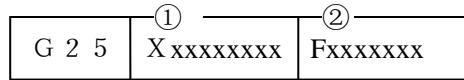
```

—驱动控制命令—

● G 2 5：带中断连续定位

基本动作与G 0 5相同。

在到达目标值之前如有中断信号输入，则移动到下面的定位。



①目标坐标值 / 移动量：[直接指定] xxxxxxxx = - 8 3 8 8 6 0 8 ~ 8 3 8 8 6 0 7 (B C D)

(- 1) [间接指定] xxxxxxxx = D 0 ~ D 1 2 7

绝对值指令时，记述目标的坐标值。

相对值指令时，记述到达目标的移动量。

间接指定时，记述的寄存器内容为设定值。

注) 1
 $\frac{\text{移动量}}{G} < \pm 536, 870, 912 (= 2^{29})$ G: 减速比
 要设定满足上式的移动量。

②送进速度：[直接指定] xxxxxxxx = 1 ~ 9 8 0 0 (B C D)

(- 1) [间接指定] xxxxxxxx = D 0 ~ D 1 2 7

记述送进速度。

单位是 $\times 10^{-2}\%$ (为设定的最大反馈频率的几%的速度)。

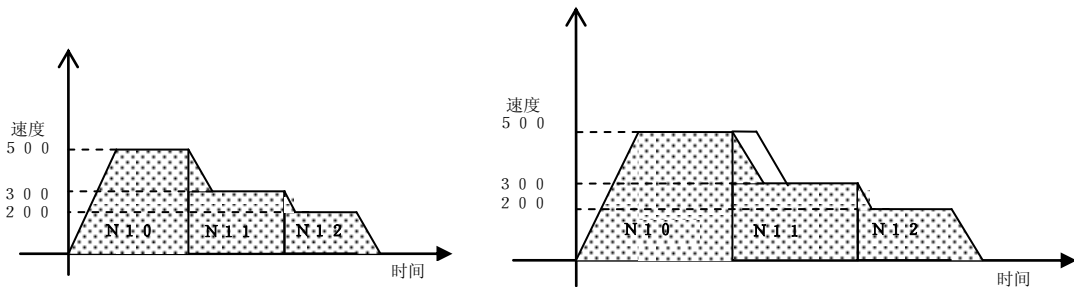
间接指定时，记述的寄存器的内容为设定值。

《程序例》

执行下述程序时，因中断信号的有无而动作不同。

```

N 1 0 G 2 5 X 5 0 0 F 5 0 0
N 1 1 G 2 5 X 1 0 0 0 F 3 0 0
N 1 2 G 2 6 X 1 5 0 0 F 2 0 0
  
```



《注意事项》

- 1) 在连续定位中，移动方向要同一方向。
- 2) 在本命令后面的行里，只能记述G 0 0、G 0 5、G 2 5、G 2 6、辅助码输出命令5种。
 在本命令后面的行里记述了辅助码时，其后面的行里，只能记述G 0 0、G 0 5、G 2 5、G 2 6四种。

```

G 2 5 X 5 0 0 F 5 0 0
M 1 0 0
G 2 5 X 1 0 0 0 F 7 0 0
G 0 0 X 2 0 0 0 F 9 8 0
  
```

- 3) 中断信号，只有内部中断1有效。

—驱动控制命令—

● G 2 6：带中断定位

基本动作与 G 0 0 相同。

在到达目标值之前如有中断信号输入，则减速停止。

G 2 6	①	②
	Xxxxxxxx	Fxxxxxxx

①目标坐标值 / 移动量：[直接指定] xxxxxxxx = - 8 3 8 8 6 0 8 ~ 8 3 8 8 6 0 7 (B C D)
 (- 1) [间接指定] xxxxxxxx = D 0 ~ D 1 2 7

绝对值指令时，记述目标的坐标值。

相对值指令时，记述到达目标的移动量。

间接指定时，记述的寄存器内容为设定值。

注) 1

$$\frac{\text{移动量}}{G} < \pm 536, 870, 912 (= 2^{29}) \quad G: \text{减速比}$$
 要设定满足上式的移动量。

②送进速度：[直接指定] xxxxxxxx = 1 ~ 9 8 0 0 (B C D)

(- 1) [间接指定] xxxxxxxx = D 0 ~ D 1 2 7

记述送进速度。

单位是 $\times 10^{-2}\%$ (为设定的最大反馈频率的几%的速度)。

间接指定时，记述的寄存器的内容为设定值。

《程序例》

执行下述程序时，因中断信号的有无而动作不同。

```
G 2 6    X 2 0 0 0    F 5 0 0
```

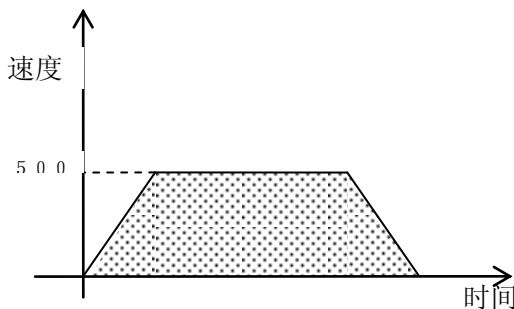


图 1：没有中断信号输入时

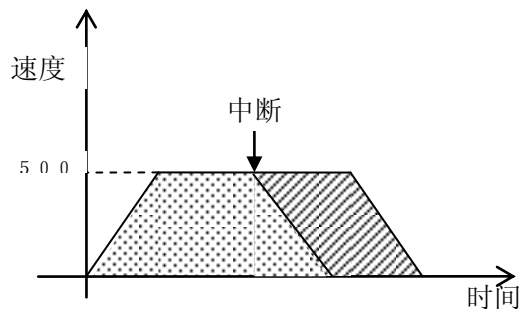


图 2：中断信号输入时

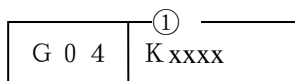
《注意事项》

- 1) 中断信号，仅内部中断 1 有效。

—等待控制命令—

●等待计时器

在指定的时间内停止执行程序。



①等待时间：[直接指定] xxxx = - 8 3 8 8 6 0 8 ~ 8 3 8 8 6 0 7 (BCD)

(-1) [间接指定] xxxx = D 0 ~ D 1 2 7

间接指定时，记述的寄存器内容为设定值。

寄存器的内容超过 9 9 9 9 时为 9 9 9 9。

单位是 [× 1 0 ms]。

设定为 [0] 时，该命令无效。

《程序例》

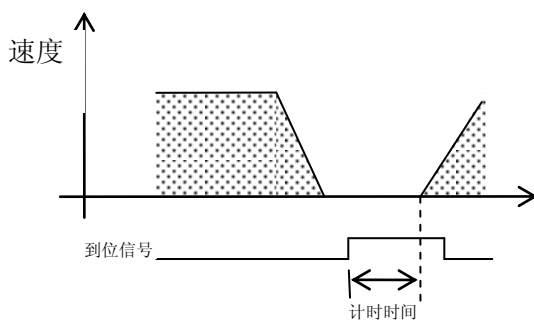
移动到座标 (1 0 0 0) 后，停止 (1 0 0 ms) 再移动到座标 (2 0 0 0)。

```

N 1 0   G 0 0   X 1 0 0 0   F 5 0 0
          G 0 4   K 1 0
N 1 1   G 0 0   X 2 0 0 0   F 5 0 0
  
```

《注意事项》

1) 等待计时器开始计时，是在到位信号确认完毕之后。

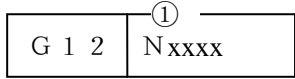


—等待控制命令—

● G 1 2：中断 1（内部中断 2）

是由内部中断 2（Qn+1 6）令执行中的定位立即停止（按紧急停止减速时间停止），并跳转到指定标号的命令。

执行 G 1 2 即允许接收内部中断 2。执行 G 1 2 N 9 9 9 9 即解除内部中断 2 的接受许可。



①Nxxxx：[直接指定] xxxx= 0 ~ 9 9 9 9（BCD）

(-1) [间接指定] xxxx= D 0 ~ D 1 2 7

记述跳转对象。

间接指定时，记述的寄存器内容为设定值。

《程序例》

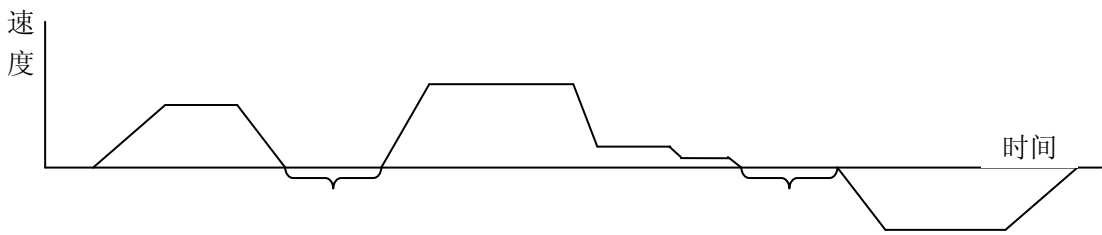
```

G 0 0 X 8 0 0 F 2 0 0 0 送进
G 0 4 K 6 0
G 1 2 N 2 0 中断许可
G 0 5 X 2 0 0 0 F 3 0 0 0 送进
G 0 5 X 2 5 0 0 F 1 0 0 0 粗磨
G 0 0 X 2 6 0 0 F 5 0 0 精磨
G 0 4 K 8 0
G 1 2 N 9 9 9 9 中断许可解除
N 2 0 G 0 0 X 0 F 3 0 0 0 原点复位
E N D

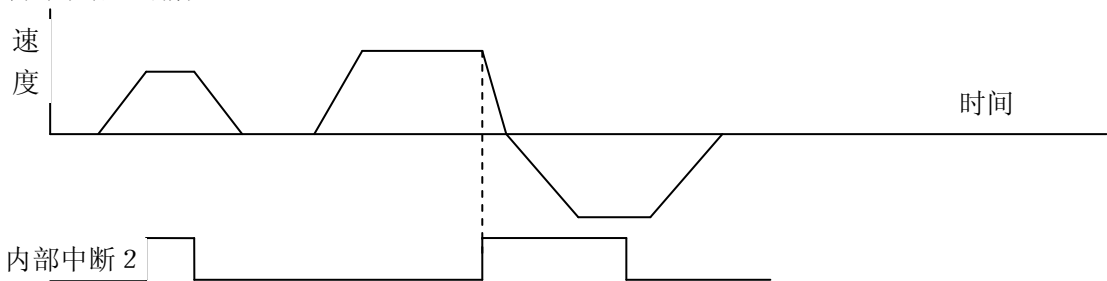
```

可用于实际

• 没有发生内部中断 2 的情况



• 发生了内部中断 2 的情况



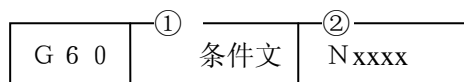
《注意事项》

1) G 1 2 有效时，G 2 5、G 2 6 不能使用。

—等待控制命令—

● G 6 0：有条件跳转

记述的条件成立时，跳转到指定的标号号码。



①条件文：记述条件。

②Nxxxx：[直接指定] xxxx = 0 ~ 9 9 9 9 (BCD)

[间接指定] xxxx = D 0 ~ D 1 2 7

记述跳转对象。

间接指令时，记述的寄存器内容为设定值。

《条件文的记述方法》

条件文按[被比较数据、运算符、比较数据]的顺序记述。

D 3 0 = K 1 0 0 0 : D 3 0 的内容等于 1 0 0 0

P 1 0 < > P 1 1 : P 1 0 的内容与 P 1 1 的内容不等于。

R 2 0 0 0 > K 1 0 : P L C 寄存器 R 2 0 0 0 的内容大于 1 0 (BCD)

M 1 0 0 = K 1 : P L C 的内部继电器等于 1 (正ON着)

被比较数据

数据寄存器 (D)

数据寄存器 (P)

继电器 (I、Q)

P L C 的数据寄存器 (# R)

P L C 的继电器 (# I、# Q、# M)

比较数据

数据寄存器 (D)

数据寄存器 (P)

常数 (K - 8 3 8 8 6 0 8 ~ K 8 3 8 8 6 0 7)

运算符

“=” : 被比较数据与比较数据相等

“>” : 被比较数据大于比较数据。

“<” : 被比较数据小于比较数据。

“>=”、“=>” : 被比较数据大于或等于比较数据。

“<=”、“=<” : 被比较数据小于或等于比较数据。

“<>”、“><” : 被比较数据不等于比较数据。

《程序例》

使用条件跳转命令反复执行命令。

```

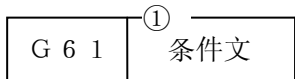
P 0 = K 1 0 Y M C ; 设定反复次数
D 1 0 = K 1 0 0 0 ; 设定目标值
N 1 0 G 0 0 X (D 1 0) F 1 0 0 0 ; 移动到 D 1 0 的位置
D 1 0 = D 1 0 + K 1 0 0 0 达 ; 目标值 + 1 0 0 0
P 0 = P 0 - K 1 ; 剩余的反复次数减 1
G 6 0 P 0 <> K 0 ; N 1 0 如剩余的反复次数不等于 0，则向 N 1 0 跳转
E N D ; 程序结束

```

—等待控制命令—

● G 6 1：条件等待

停止执行程序直到条件成立为止。



①条件文：记述条件。

《程序例》

使用条件等待命令，取得外围设备与动作的同步。

```

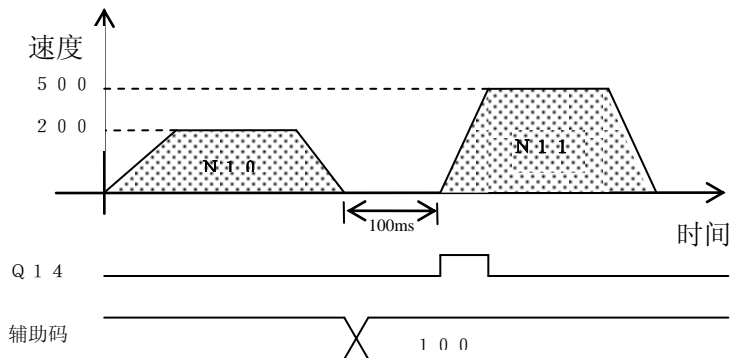
N 1 0  G 0 0  X 5 0 0  F 2 0 0    ; 移动到目标值
        M 1 0 0                    ; 输出辅助码
        G 6 1  # Q 1 4 = K 1      ; 程序停止到 P L C 的输出继电器 Q 1 4 O N 为止。

```

```

N 1 1  G 0 0  X 1 0 0 0  F 5 0 0  ; 移到到目标值
        E N D                      ; 程序结束

```

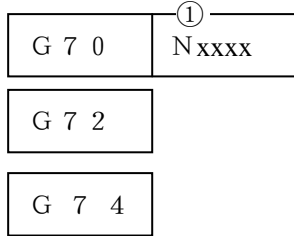


—程序控制命令—

- G 7 0：子程序调用
- G 7 2：子程序开始
- G 7 4：子程序结束

调用程序中的子程序.

由G 7 2、G 7 4定义子程序。



① Nxxxx: [直接指定] xxxx = 0 ~ 9 9 9 9 (BCD)

(-1) [间接指定] xxxx = D 0 ~ D 1 2 7

记述跳转对象。

间接指定时，记述的寄存器内容为设定值。

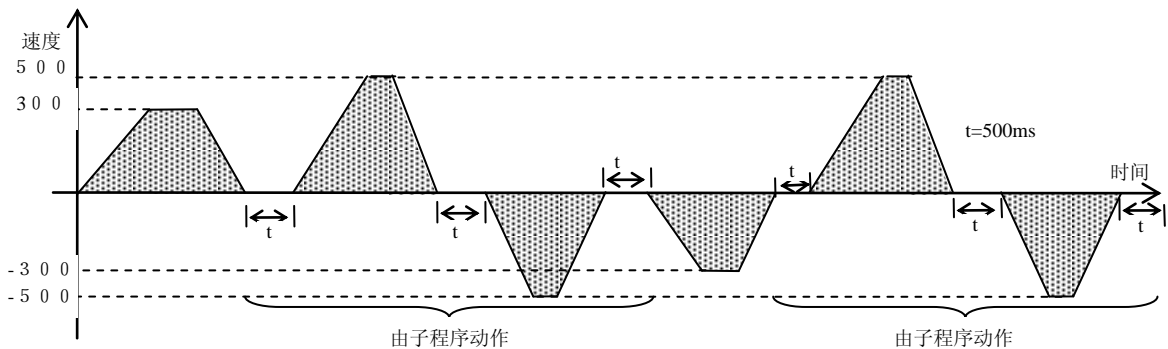
《程序例》

在程序中，将进行相同动作的部分归为1个子程序。

```

      G 0 0 X 1 0 0 0 F 3 0 0 ; 移动到目标值
      G 7 0 N 1 0           ; 调用子程序
      G 0 0 X 0 F 3 0 0    ; 移动到目标值
      G 7 0 N 1 0         ; 调用子程序
      E N D                ; 程序结束
N 1 0 G 7 2                ; 子程序开始
      G 9 1                ; 变更为相对值指令
      G 0 0 X 1 0 0 F 5 0 0 ; 按移动量移动
      G 0 4 K 5 0          ; 停止 5 0 0 ms
      G 0 0 X - 1 0 0 F 5 0 0 ; 按移动量移动
      G 9 0                ; 变更为绝对值指令
      G 7 4                ; 子程序结束

```



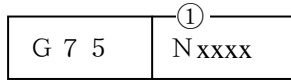
《注意事项》

- 1) 不可由子程序调用子程序。
- 2) 在子程序内也可使用跳转命令。
但若由子程序内跳转到主程序而到达 [E N D] 时，则为出错。
- 3) 子程序要记述在 E N D 命令之后。

—程序控制命令—

● G 7 5：无条件跳转

无条件跳转到指定的标号号码。



①Nxxxx：[直接指定] xxxx = 0 ~ 9 9 9 9 (BCD)

(-1) [间接指定] xxxx = D 0 ~ D 1 2 7

记述跳转对象。

间接指定时，记述的寄存器内容为设定值。

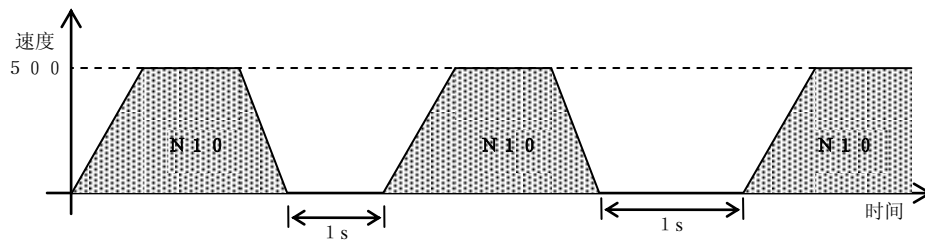
《程序例》

移动 1 0 0 0、停止 1 秒的动作反复进行。

```

G 9 1                ; 设定相对值指令
N 1 0 G 0 0 X 1 0 0 0 F 5 0 0 ; 按移动量移动
G 0 4 K 1 0 0        ; 停止 1 秒
G 7 5 N 1 0          ; 跳转到 N 1 0
E N D                ; 程序结束

```



《注意事项》

1) 在子程序内，可以用跳转命令，但在 [G 7 4：回车] 之前成为 [END] 时，则为出错。

《出错的程序例》

```

G 0 0 X 1 0 0 0 F 3 0 0 ; 移动至目标值
G 7 0 N 1 0             ; 调用子程序
G 0 0 X 0 F 3 0 0       ; 移动至目标值
G 7 0 N 1 0             ; 调用子程序
N 8 G 0 0 X 1 0 0 0 F 3 0 0 ; 移动至目标值
E N D                   ; 程序结束
N 1 0 G 7 2              ; 子程序开始
G 9 1                   ; 变更为相对值指令
G 0 0 X 1 0 0 F 5 0 0   ; 按移动量移动
G 0 4 K 5 0             ; 停止 5 0 0 ms
G 0 0 X - 1 0 0 F 5 0 0 ; 按移动量移动
G 9 0                   ; 变更为绝对值指令
G 7 5 N 8               ; 跳转到 N 8
G 7 4                   ; 子程序结束

```

—程序控制命令—

● E N D：结束

是结束程序执行的命令。

E N D

《注意事项》

- 1) 本命令 1 个程序里一定要 1 个。
不记述时，则出错。

—其他—

● G 3 0：加速时间的设定

● G 3 1：减速时间的设定

改变参数中加速时间、减速时间的设定值。

G 3 0	^① K xxxx
-------	------------------------

G 3 1	^① K xxxx
-------	------------------------

① K xxxx: [直接指定] xxxx = 1 ~ 1 0 0 0 (B C D)

(-1) [间接指定] xxxx = D 0 ~ D 1 2 7

记述加速 / 减速时间

间接指定时，记述的寄存器内容为设定值。

单位时 [× 1 0 ms]

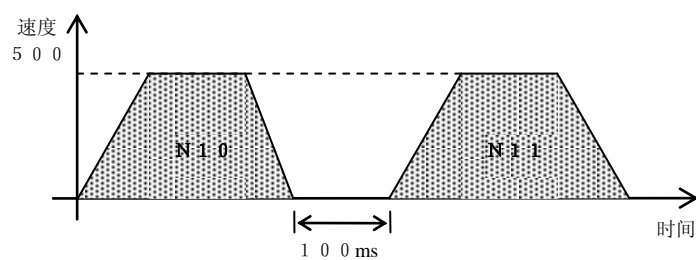
《程序例》

在程序中途，改变加速 / 减速时间。

```

N 1 0  G 0 0  X 1 0 0 0  F 5 0 0
        G 0 4  K 1 0
        G 3 0  K 5 0
        G 3 1  K 5 0
N 1 1  G 0 0  X 2 0 0 0  F 5 0 0
        E N D

```



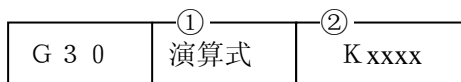
《注意事项》

- 1) 本命令执行后，命令执行以后的所有有关动作，加速 / 减速时间被变更。
- 2) 下述情况，本命令设定的值无效。
 - 执行了 E N D 命令时
 - 紧急停止时

—其他—

● G 6 3：数据块传送

在数据寄存器（D）与 PLC 的数据寄存器（#R）之间进行数据传送。



① 演算式：记述代入式

② Kxxxx：[直接指定] xxxx = 1 ~ 1 6 (BCD)
记述传送的数据数。

《演算式的记述方法》

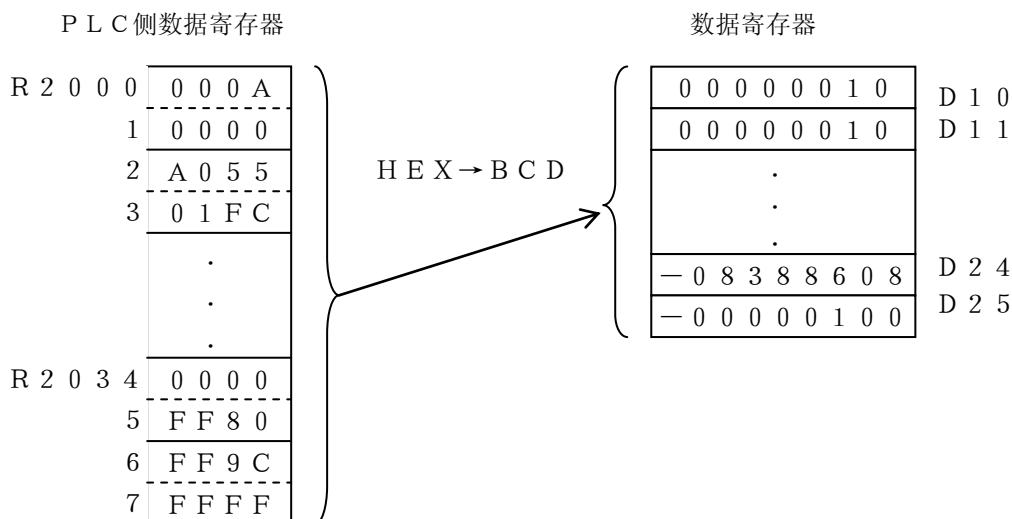
运算式按 [传送对象寄存器号、=、传送源的寄存器号] 的顺序记述。

D 1 0 = # R 2 0 0 0 : 将 PLC 的寄存器 R 2 0 0 0 向 D 1 0 传送

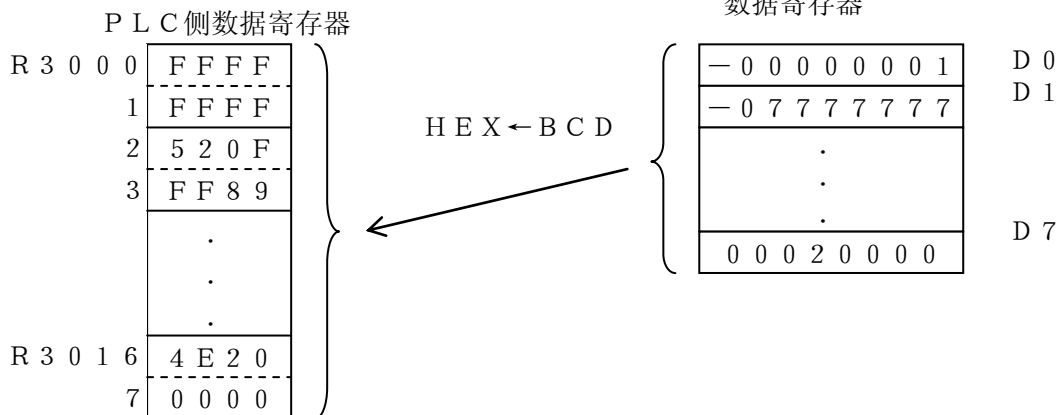
R 3 0 0 0 - D 0 : 将数据寄存器 D 0 向 PLC 的寄存器 R 3 0 0 0 传送。

《程序例》

G 6 3 D 1 0 = # R 2 0 0 0 K 1 6



G 6 3 # R 3 0 0 0 = D 0 K 8



—其他—

● G 9 0：绝对值指令

● G 9 1：相对值指令

是设定目标值给予方法的命令。

如执行 G 9 0，则在以后的定位中，设定值作为座标值处理。

如执行 G 9 1，则在以后的定位中，设定值作为移动量处理。

G 9 0

G 9 1

《程序例》

对以进行相同动作的程序，用绝对值指令和相对值指令来记述。

—绝对值指令的场合—

```

          G 9 0
N 1 0  G 0 0  X 1 0 0 0  F 5 0 0
N 1 1  G 0 0  X 2 0 0 0  F 3 0 0
N 1 2  G 0 0  X 0  F 5 0 0
          E N D

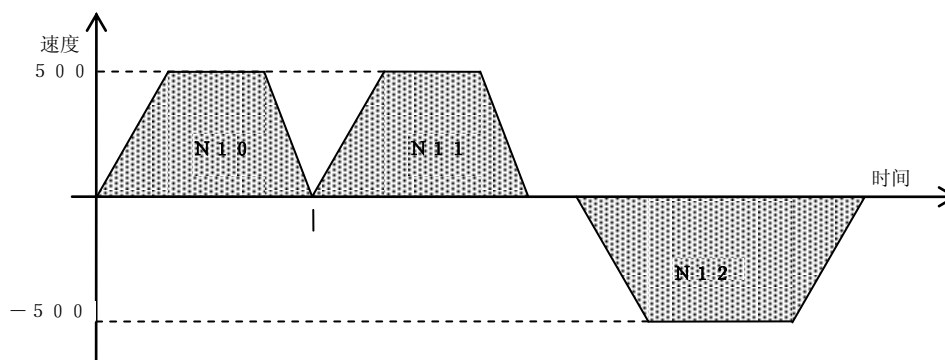
```

—相对值指令的场合—

```

          G 9 1
N 1 0  G 0 0  X 1 0 0 0  F 5 0 0
N 1 1  G 0 0  X 1 2 0 0 0  F 3 0 0
N 1 2  G 0 0  X - 2 0 0 0  F 5 0 0
          E N D

```



《注意事项》

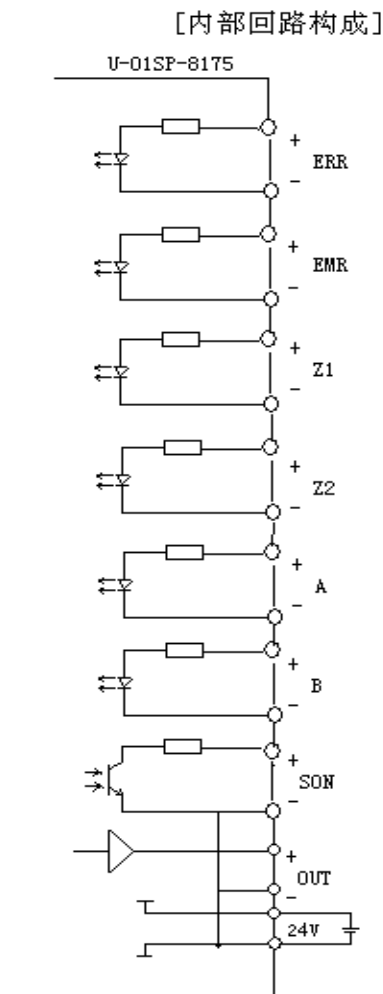
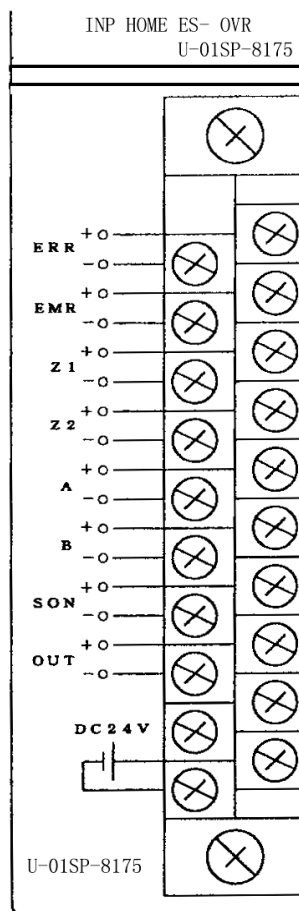
- 1) 程序起动时，任何命令都没记述时，则为如下情况。
 - ．座标系设定时为绝对值指令。
 - ．座标系设定时为相对值指令。
- 2) 0 0 0 0 0 0 在以下情况再起动时，停止前的状态无效。
 - ．行了 E N D 命令时。
 - ．急停止时。

1 3 . 配线

U-01SP-8175的端子排列如下：

- ERR：出错信号输入
- EMR：外部紧急停止输入
- Z1：Z相信号输入（24V）
- Z2：Z相信号输入（5V）
- A：A相信号输入
- B：B相信号输入

配线要用屏蔽电缆



注) A相、B相、Z相的接线如下：如接线错误，就不能进行正常的闭环控制。

富士电机 AC SERVO MOTOR [USAMED-03B21]

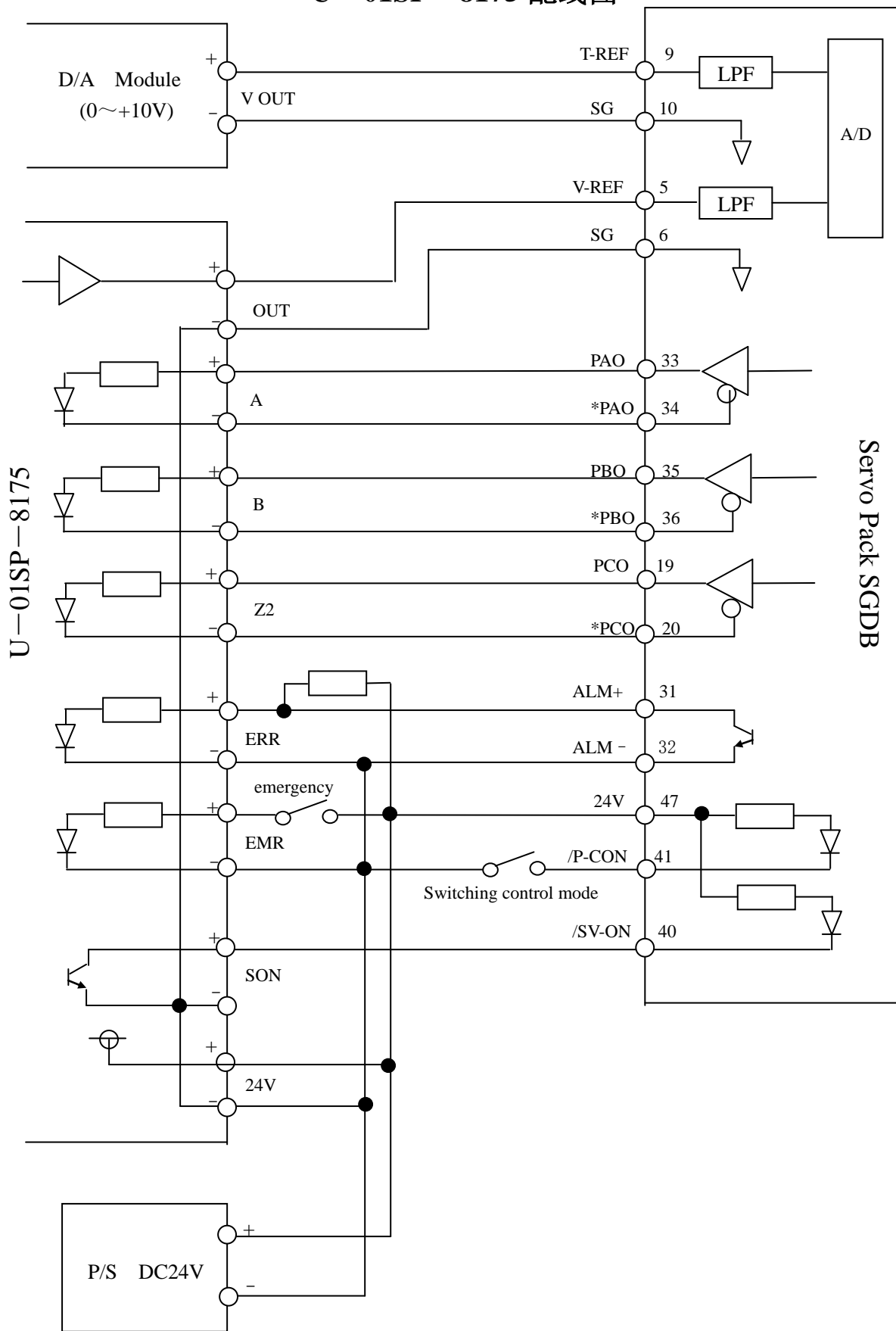
安川电机 SERVOPACK [CACR-SR03BE12M]

以此组合

驱动器端子	本模块端子
PA0	A+
PA0*	A-
PB0	B+
PB0*	B-
PC0	Z+
PC0*	Z-

进行接线

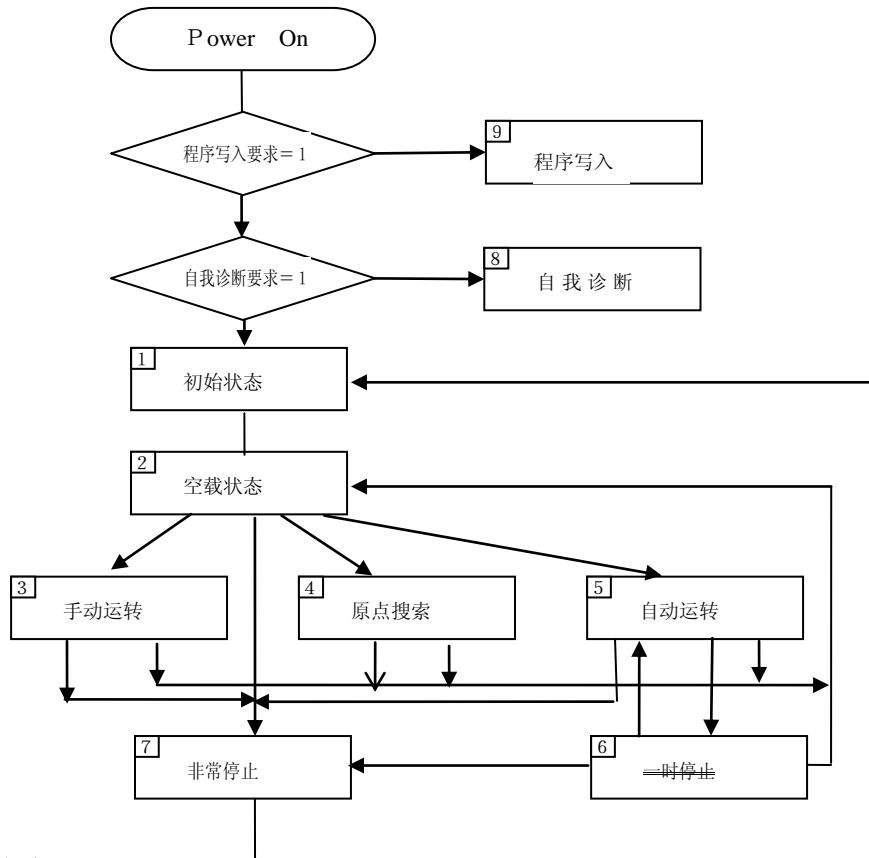
U-01SP-8175 配线图



1 4 . 运转

1 4 - 1 . 状态迁移

U-01SP 的状态迁移图如下：



各状态的说明

《电源投入时》

U-01SP-8175 复位解除后，即进行是否有程序写入要求、自我诊断要求的检查。

有程序写入要求时，进入程序写入处理。

有自我诊断要求时，进入自我诊断处理。

各个要求都没有时，进行存储器检查。

存储器检查结果，如无异常，则输出 OK，移至初始状态。

有异常时，使 LED 闪烁告知异常，而且不移到初始状态。

《初期状态（状态 1）》

在此状态下，可以从 PLC 向共用 RAM 传送数据。（WT 命令）

也可以读出共有 RAM 的数据。（RD 命令）

需要的数据在此时传送。

从 PLC 使 ENABLE ON 后，进行下面的处理。

- 1) 确认参数设定
- 2) EMR（外部紧急停止）输入状态
- 3) ERR（外部出错）输入状态
- 4) 由 CPU（SU-5M/6M）复位信号（IR）输入状态。

5) P F (外部 2 4 V 电源电压降低检测) 输入状态

6) 端子台安装状态

7) 伺服驱动器的偏置电压测定

这些处理正常结束后, 输出伺服驱动器 O N、R E A D Y, 移到空载状态。

移到空载状态时, 取入共用 R A M 的参数, 进行自动运转数据运算。

有异常时, 输出出错码, 并点亮 L E D 告知异常, 而且不移到空载状态。

《空载状态 (状态 2)》

在此状态下, 可读出共用 R A M 上的数据 (R D 命令)

即使用 W T 命令将数据传送给共用 R A M, 传送的数据也被无视。

而且, 依存存储在 U - 0 1 S P - 8 1 7 5 内部的 R A M 里的周期测量功能,

可由 R X 命令读出采样数据。

各种起动信号输入后各动作即开始。

《手动运转 (状态 3)》

在此状态进行手动运转。

还可读出共用 R A M 上的数据 (R D 命令)。

在空载状态下, 手动正转起动或手动反转起动 O N 后即移至此状态。

手动正转起动或手动反转起动 O F F 后再次移至空载状态。

《原点搜索 (状态 4)》

在此状态进行原点搜索。

还可读出共用 R A M 上的数据 (R D 命令)

在空载状态原点搜索起动 O N 后, 即移至此状态。

原点搜索起动 O F F 或原点搜索完毕后, 再次移至空载状态。

《自动运转 (状态 5)》

在此状态进行自动运转。

还可读出共用 R A M 上的数据 (R D 命令)。

在空载状态或暂停状态自动运转起动 O N 后, 即移至此状态。

自动运转完毕后, 再次移至空载状态。

《紧急停止 (状态 7)》

此状态是紧急停止状态。

还可读出共用 R A M 上的数据 (R D 命令)。

在状态 2 ~ 6, 紧急停止的条件成立时, 移至该状态。

在此状态进行紧急停止处理, 并输出出错码。

消除了出错原因, 并将出错复位 O N 后, 即移至初始状态。

《自己诊断 (状态 8)》

在此状态进行自我诊断。

电源投入时如有自我诊断的要求即移到此状态。

一旦进入此状态, 就不能移至其他状态 (只有电源 O F F)。

《程序写入（状态9）》

在此状态进行系统程序的写入。

电源投入时如有程序写入的要求，即移至此状态。

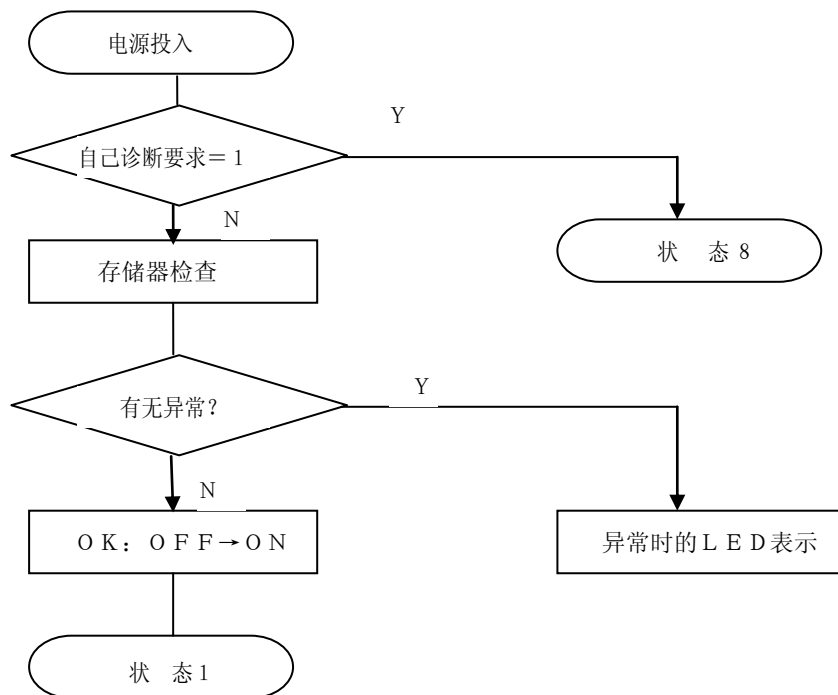
一旦进入此状态，就不能移至其他状态（只有电源OFF）。

1 4 - 2 . 各状态的处理

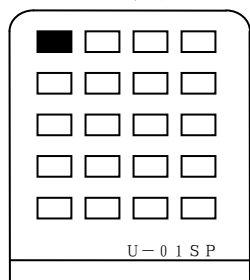
表示各状态的处理。

这些流程图，主要表示有关状态迁移的处理（严格地说还有其他处理，在这里没有表述）

1) 电源投入

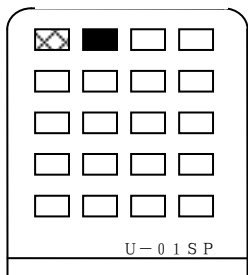


正常时

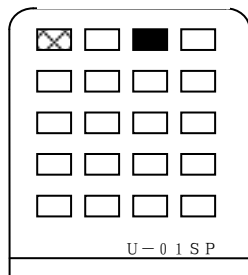


- : 点灯
- : 消灯
- ▣ : 点灭 (0.5s 间隔)

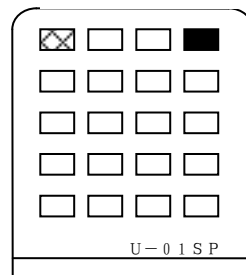
ROM异常时



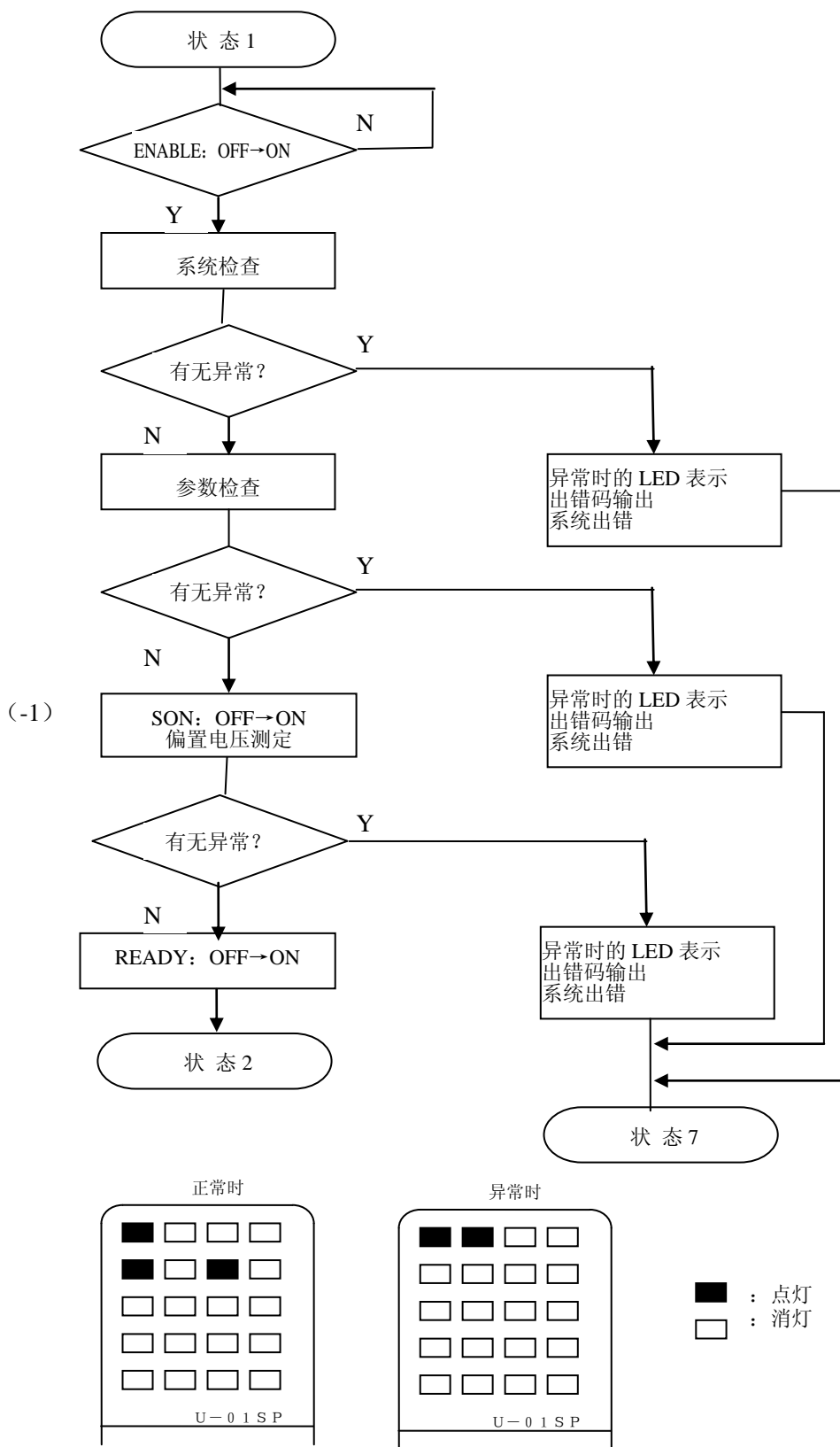
RAM异常时



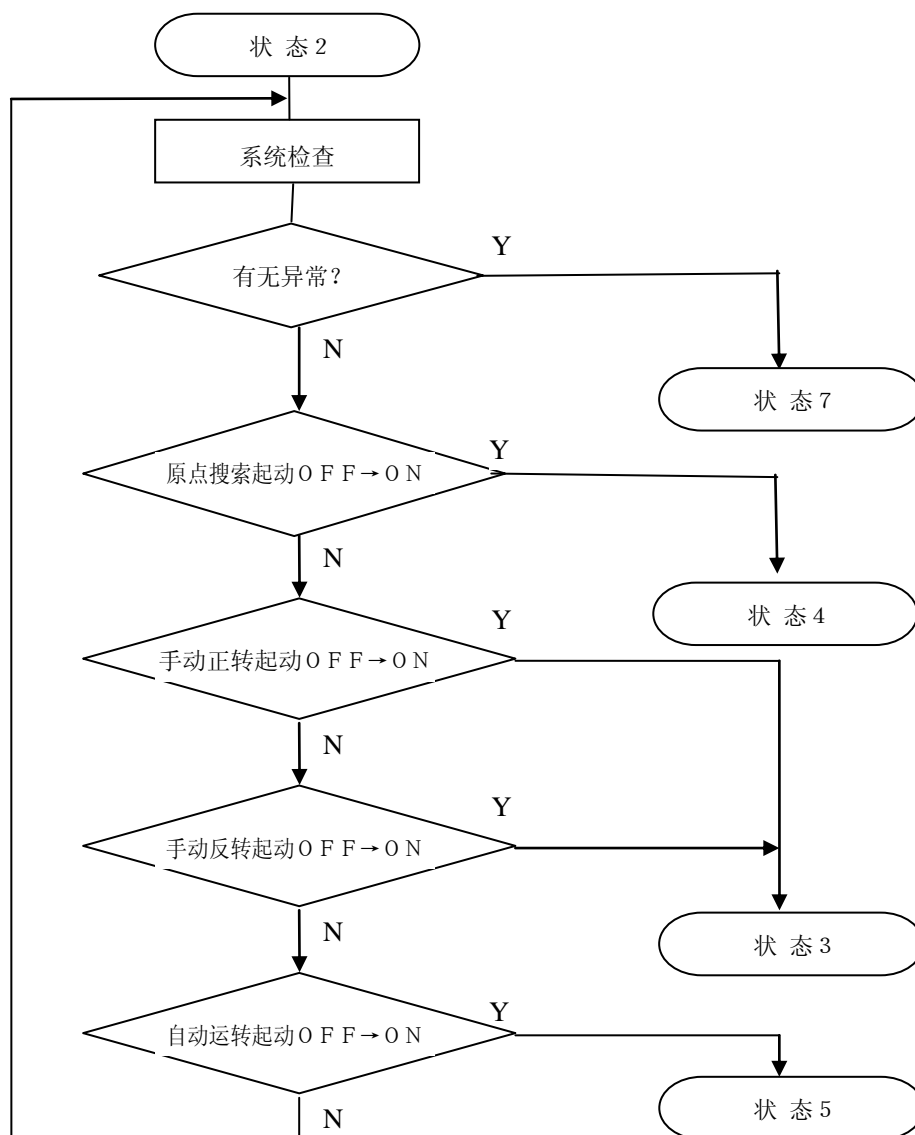
共有RAM异常时



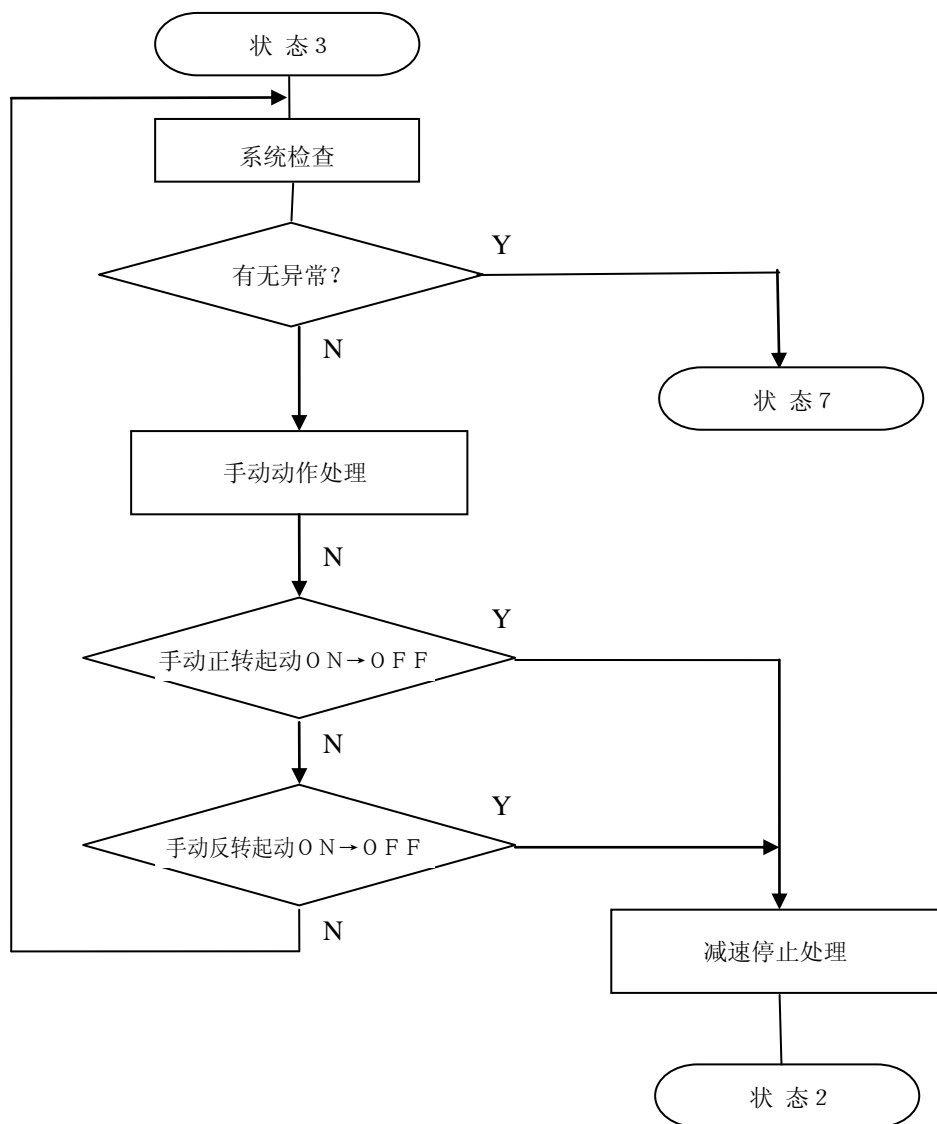
2) 状态 1



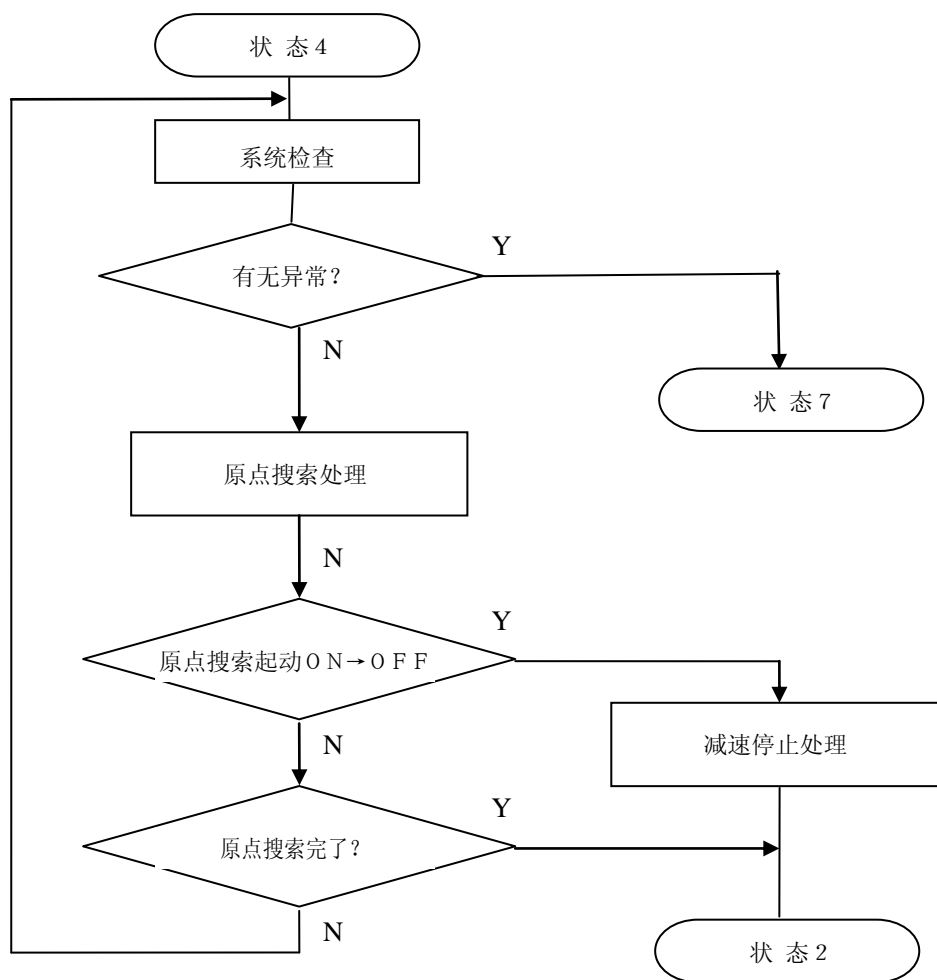
3) 状态 2



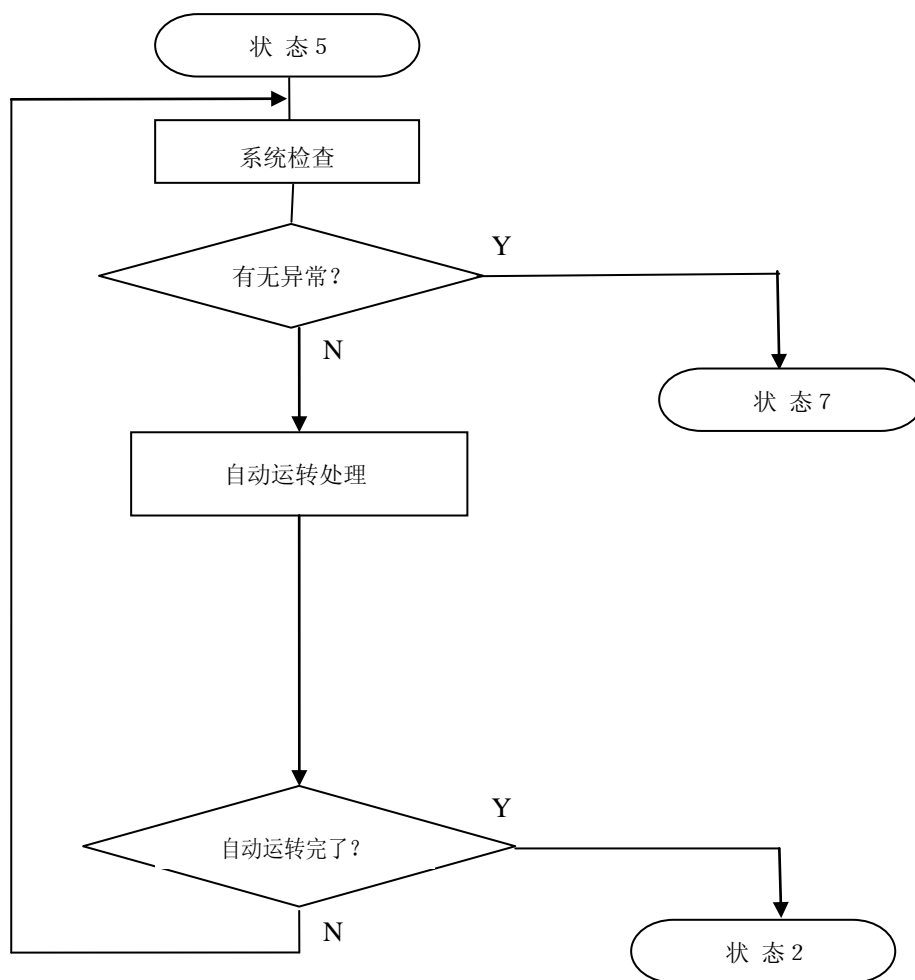
4) 状态 3



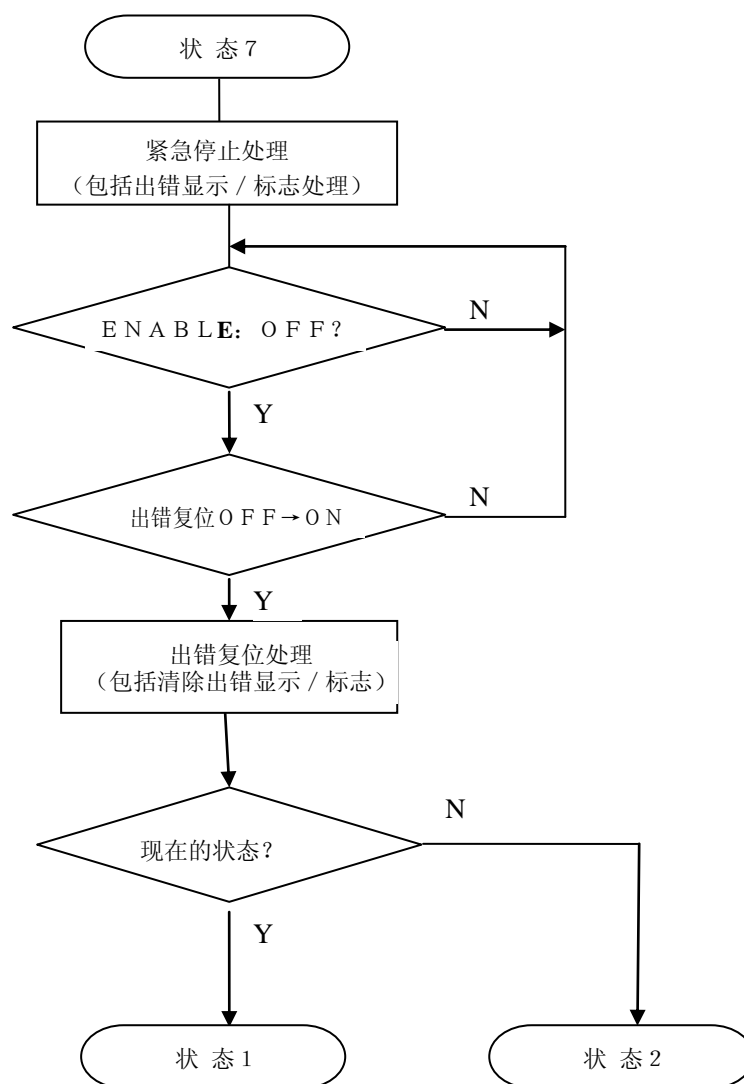
5) 状态 4



6) 状态 5



8) 状态 7



9) 状态 8

参阅自我诊断设计规格书 ES-A 4 0 7 9 - *

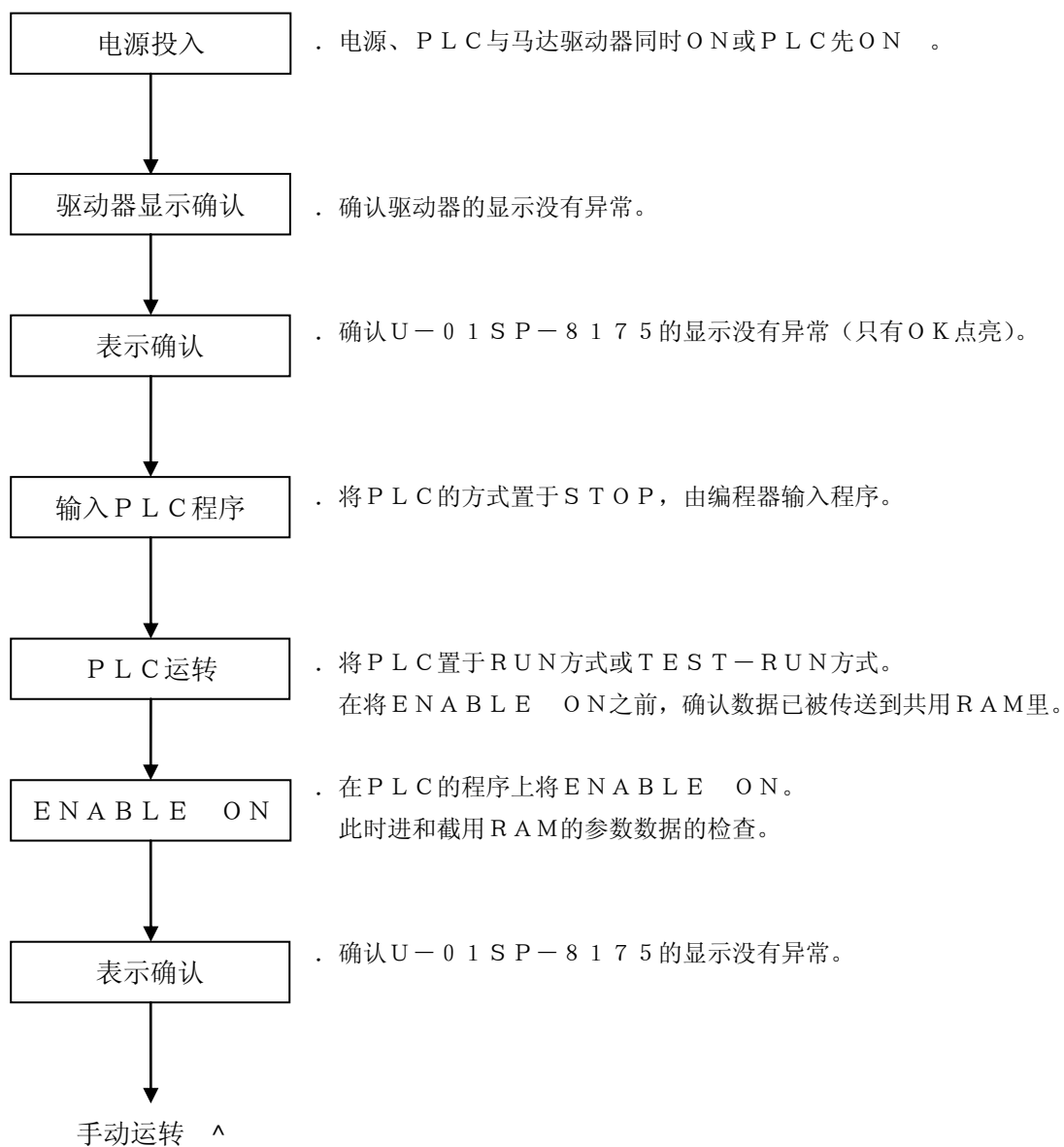
(DA 调整系统、生产检查系统)

10) 状态 9

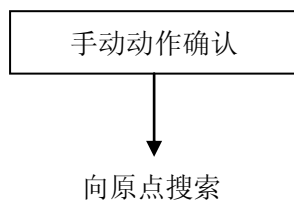
参阅 FLASH SYSTAM 设计规格书 ES-A 4 0 7 4 - *

1 4 - 3 . 开 机

U - 0 1 S P - 8 1 7 5 配线完毕后，按以下顺序开机。

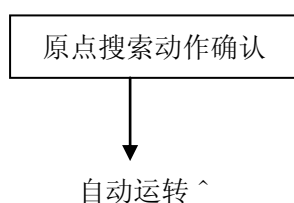


1 4 - 4 . 手动运转



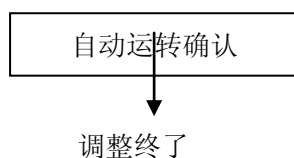
- 由 P L C 将手动正转起动 O N。
确认马达以指令速度在正转方向转动。
- 然后，将手动反转 O N。
确认马达以指令速度在反转方向转动。

1 4 - 5 . 原点搜索



- 由 P L C 将原点搜索起动 O N。
- 确认原点搜索动作完毕后的停止位置是合适的位置。

1 4 - 6 . 自动运转



- 由 P L C 将自动运转起动 O N。
确认能进行定位动作。

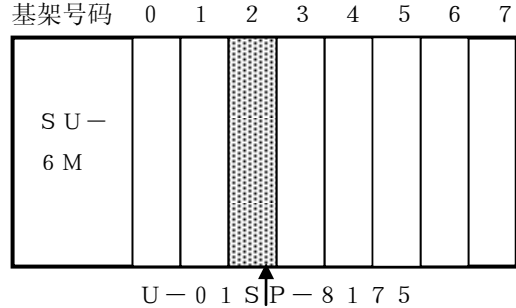
1 5 . 出错码

出错码可由 S U - 6 M 外围装置读出。

[例] 以右图的配置由 S - 0 1 P 2 (s - 0 1 p) 读出。

4 7 菜单

机架号? 0 ↓
槽号? 2 ↓
地址? 2 1 6 ↓
字节? 2 ↓ ↓: 回车



显示 4 位出错码

[0 0 0 0 : 无出错]

1) 数据出错

出错码的上位为 4 4 时, 表示数据出错。

- 4 4 5 0 : 写入 S P 的当前位置时不是 B C D 或范围外。
- 4 4 7 0 : 设定的程序号不是 B C D 。
- 4 4 7 1 : 设定的程序号在范围外。
- 4 4 8 0 : D 寄存器写入时, 在范围外。
- 4 4 8 1 : P 寄存器写入时, 在范围外。
- 4 4 8 2 : D 寄存器写入时, 数据数和起始号不符。
- 4 4 8 3 : P 寄存器写入时, 数据数和起始号不符。
- 4 4 9 0 : 系统参数的减速比 “ 1 不是 B C D ”。
- 4 4 9 1 : " 减速比 “ 1 在范围外 ”。
- 4 4 9 2 : " 减速比 “ 2 不是 B C D ”。
- 4 4 9 3 : " 减速比 “ 2 在范围外 ”。
- 4 4 9 4 : " 减速比在范围外。
- 4 4 9 A : " 手动速度不是 B C D 。
- 4 4 A 3 : " 超调值不是 B C D 。
- 4 4 A 4 : " 超调值在范围外。
- 4 4 A 6 : " 加速时间不是 B C D 。
- 4 4 A 7 : " 减速时间不是 B C D 。
- 4 4 A 8 : " 紧急停止减速时间不是 B C D 。
- 4 4 A 9 : " 软极限 (+) 不是 B C D 。
- 4 4 A A : " 软极限 (+) 在范围外。
- 4 4 A B : " 软极限 (-) 不是 B C D 。
- 4 4 A C : " 软极限 (-) 在范围外。
- 4 4 A D : " 软极限 (+) 小于软极限 (-)
- 4 4 B 0 : " 搜索速度不是 B C D 。
- 4 4 B 1 : " 搜索速度在范围外。
- 4 4 B 2 : " 蠕动速度不是 B C D 。
- 4 4 B 3 : " 蠕动速度在范围外。
- 4 4 B 4 : " 移位速度不是 B C D 。
- 4 4 B 5 : " 移位速度在范围外。
- 4 4 B 6 : " 移位移动量不是 B C D 。
- 4 4 B 7 : " 移位移动量在范围外。
- 4 4 D 0 : " 最大 F B 脉冲频率不是 B C D 。
- 4 4 D 1 : " 最大 F B 脉冲频率在范围外。
- 4 4 D 2 : " 手动速度在范围外。
- 4 4 D 3 : " 加速速度在范围外。
- 4 4 D 4 : " 减速速度在范围外。
- 4 4 D 5 : " 紧急停止减速时间在范围外。
- 4 4 D 6 : " 位置环路增益不是 B C D 。
- 4 4 D 7 : " 位置环路增益在范围外。
- 4 4 D 8 : " 到位宽度不是 B C D 。
- 4 4 D 9 : " 到位宽度在范围外。

- 4 4 D A：系统参数的搜索数据设定在范围外。
- 4 4 D B： " 步进移动量不是 B C D。
- 4 4 D C： " 步进移动量在范围外。

2) 系统出错

出错码的上位是 4 4 以外时，表示系统出错。

此时，出错码的上位是 S P 的运转方式。

- 上位 = 0 0：初始化
- 0 1：原点搜索
- 0 2：自动运转
- 0 3：手动正转
- 0 4：手动反转
- 0 5：步进正转
- 0 6：步进反转
- 0 7：异常停止
- 1 0：空载

详情如下：（**是上述上位中的 1 个）

- ** 0 1：输入了 I R 信号。
- ** 0 3：O V T + O N。
- ** 0 4：O V T - O N。
- ** 0 5：E N A B L E 信号 O F F。
- ** 0 6：输入了 E M R 信号。
- ** 0 9：输入了 E R R 信号。
- ** 1 0：外部 2 4 V 没有供给。
- ** 1 1：端子台拔掉了。
- ** 1 2：伺服驱动器的偏置电压未调整。
- ** 1 3：位置偏差超过了容许范围。
- ** 1 4：D A C 控制发生异常。
- ** 1 5：运转控制异常（超过软极限、原点搜索时，反的 O V T 输入 [O N]）

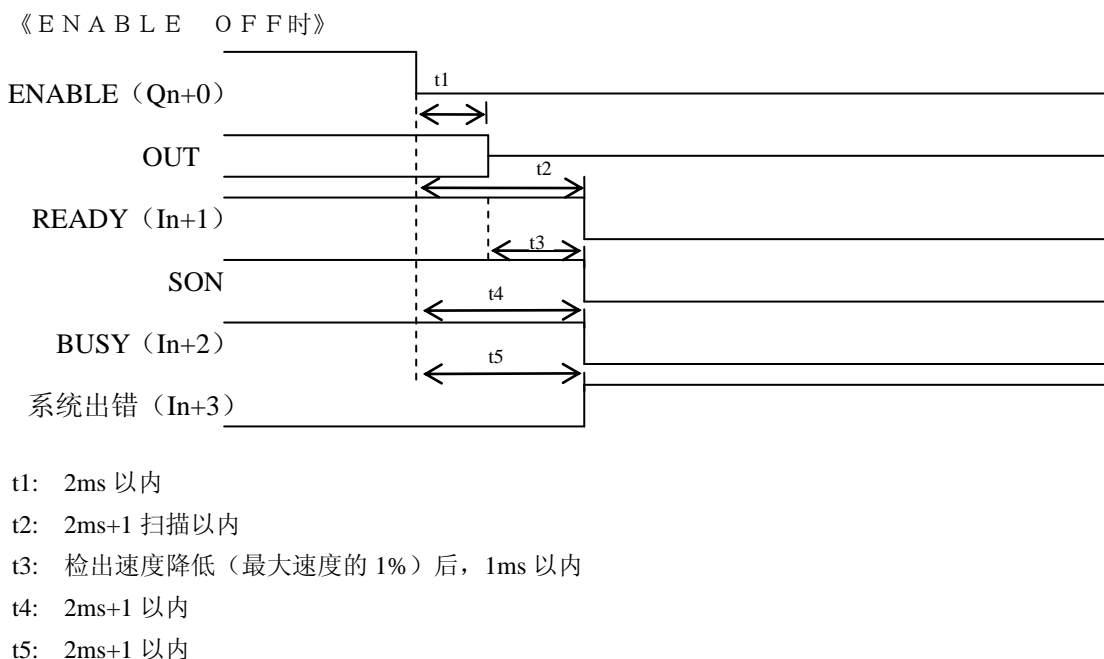
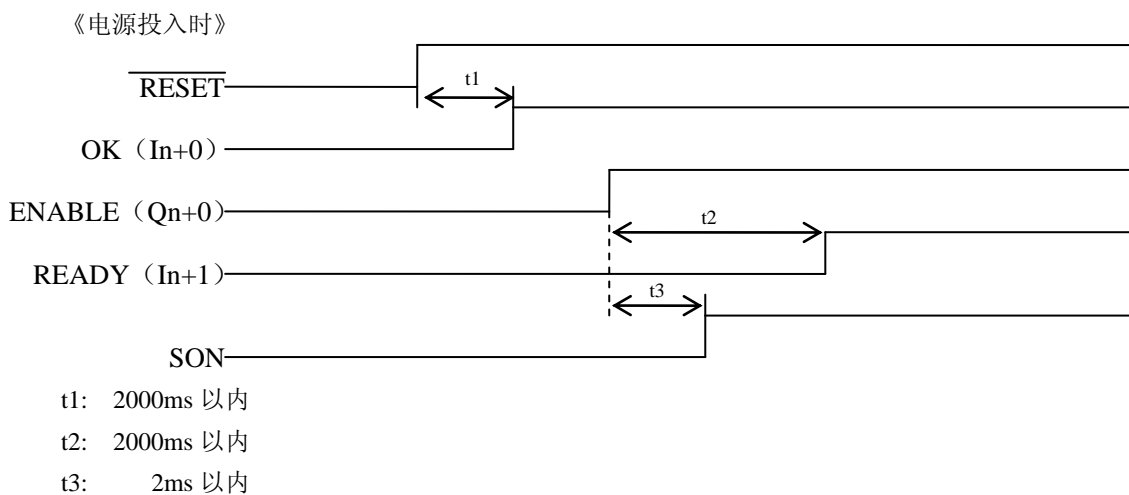
3) C N C 语言解析、执行出错（在执行程序中，发生以下出错）

- 0 2 2 4：在 C N C 程序里不存在跳转行。（行的标号号码 N）
- 0 2 8 1：在标号号码（N）里使用了范围以外的数值。
- 0 2 8 2：在程序中存在未定义的 G 代码。
- 0 2 8 3：在 M 代码号码里使用了 1 ~ 2 5 5 以外的数值。
- 0 2 8 5：在常数（K **）使用了范围外的数值。
- 0 2 8 6：在 S P 侧输入继电器号（I）里使用了范围外的数值。
- 0 2 8 7：在 S P 侧输出继电器号（Q）里使用了范围外的数值。
- 0 2 8 8：在速度（F）里使用了范围以外的数值。
- 0 2 8 A：在 P L C 侧的输入继电器号（# I）里使用了范围外的数值。
- 0 2 8 B：在 P L C 侧的内部继电器号（# M）里使用了范围外的数值。
- 0 2 8 C：在 P L C 侧的输出继电器号（# Q）里使用了范围外的数值。
- 0 2 8 D：在 P L C 侧的寄存器号（# R）里使用了范围外的数值。
- 0 2 8 F：在位置（X）里使用了范围以外的数值。

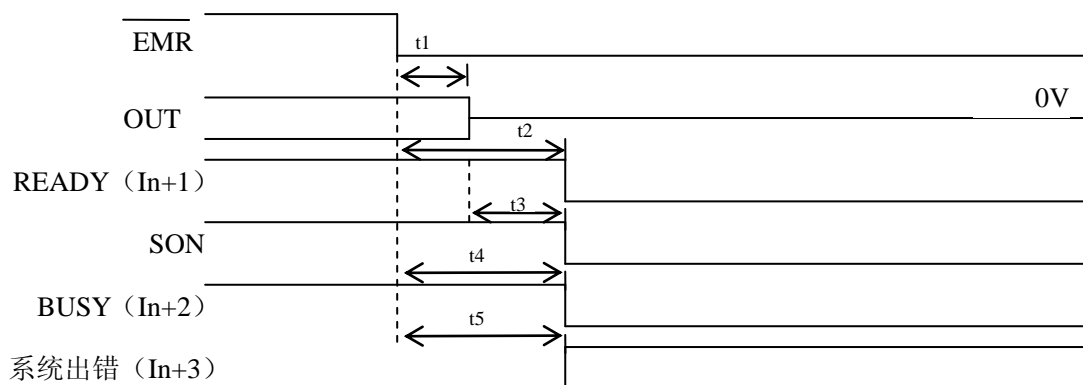
- 0 2 9 C：在减速时间里使用了范围以外的数值。
- 0 2 9 F：由于子程序起动了其他子程序。
- 0 2 A 0：在连续定位中，使用了不可使用的命令。
- 0 2 A 7：在 S P 的内部寄存器（D）里使用了范围外的号码。
- 0 2 B 0：程序格式有错误（参见行序号监控）
- 0 2 C 5：用 0 去除了。
- 0 2 E 0：在 S P 的内部寄存器（P）里使用了范围外的数值。
- 0 2 E 1：在辅助码清除前，执行了后面的辅助码输出。
- 0 2 E 2：在子程序的外部，使用了 G 7 4。
- 0 2 E 3：在 E N D 执行前，程序已结束了。
- 0 2 E 4：在读取 P L C 数据时，发生了出错。
- 0 2 E 5：D 寄存器的内容不是 B C D。
- 0 2 E 6：连续定位运转的命令数超过了 2 5 6。

1 6 . 附录

1 6 - 1 . 时序图



《外部紧急停止输入时》



t1: 3ms 以内

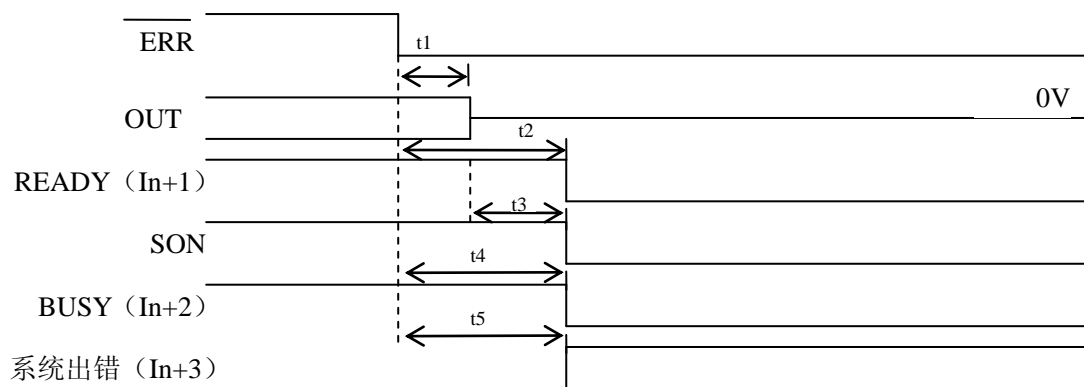
t2: 3ms+1 扫描以内

t3: 检出速度降低（最大速度的 1%）后，1ms 以内

t4: 3ms+1 以内

t5: 3ms+1 以内

《伺服出错输入时》



t1: 3ms 以内

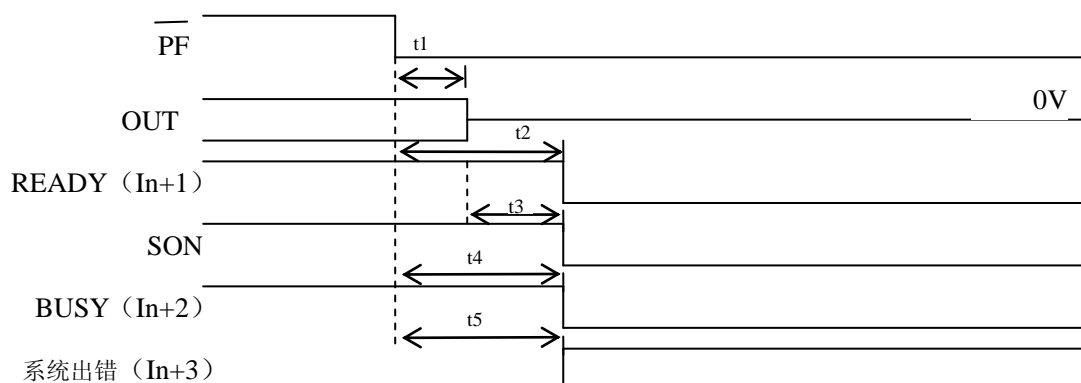
t2: 3ms+1 扫描以内

t3: 检出速度降低（最大速度的 1%）后，1ms 以内

t4: 3ms+1 以内

t5: 3ms+1 以内

《24V 电压低下时》



t1: 2ms 以内

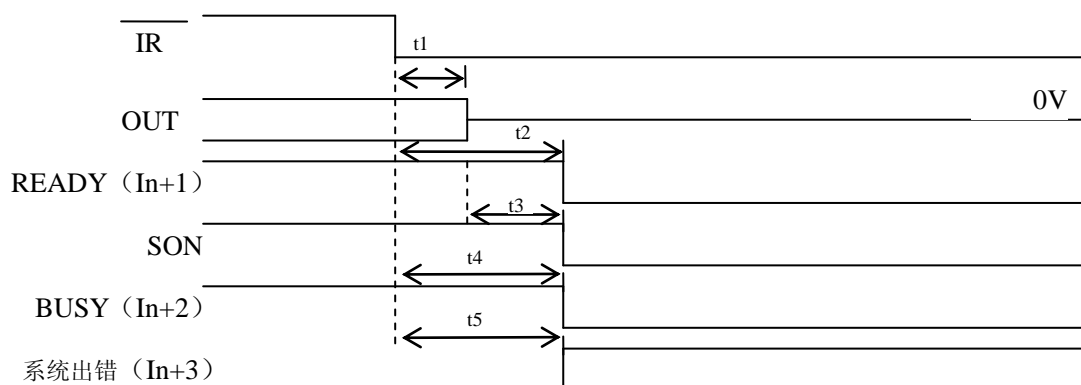
t2: 2ms+1 扫描以内

t3: 检出速度降低（最大速度的 1%）后，1ms 以内

t4: 2ms+1 以内

t5: 2ms+1 以内

《IR 信号输入时》



t1: 2ms 以内

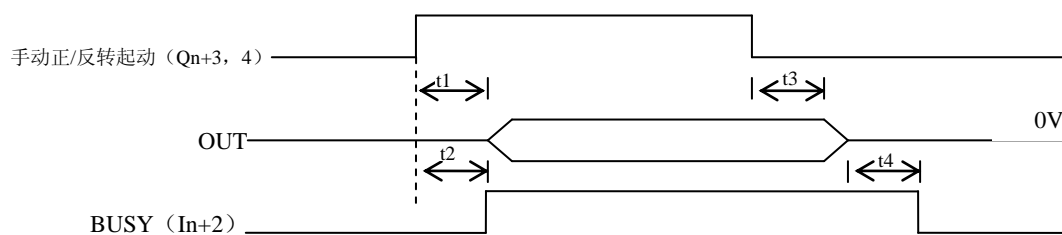
t2: 2ms+1 扫描以内

t3: 检出速度降低（最大速度的 1%）后，1ms 以内

t4: 2ms+1 以内

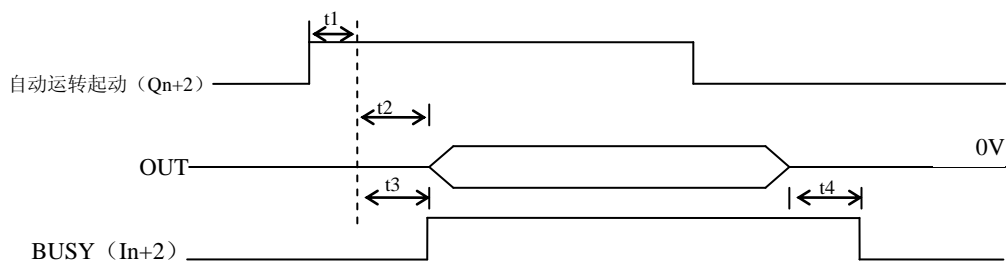
t5: 2ms+1 以内

《手动运转》



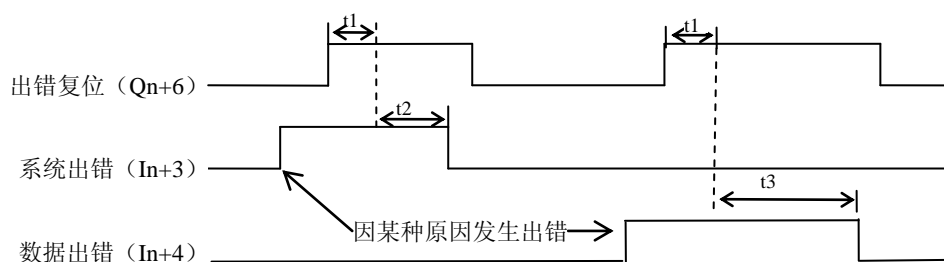
- t1: 2ms 以内
- t2: 2ms+1 扫描以内
- t3: 2ms 以内
- t4: 1ms+1 以内

《自动运转（起动/停止）》



- t1: 2ms 以内
- t2: 2ms 以内
- t3: 2ms+1 扫描以内
- t4: 1ms+1 扫描以内

《出错复位》



- t1: 1ms 以上
- t2: 2ms+1 扫描以内
- t3: 2ms+1 扫描以内

1 6 - 2 . 状态迁移一览

功 能 \ 状 态		状 态									
		0	1	2	3	4	5	6	7	8	
Q _n +0 ENABLE	ON	×	②	—	—	—	—	—	—	×	
	OFF	×	—	⑦	⑦	⑦	⑦	⑦	⑦	×	
Q _n +1 原点搜索起动	ON	×	—	④	—	—	—	—	—	×	
	OFF	×	—	—	—	②	—	—	—	×	
Q _n +2 自动运转起动	ON	×	—	⑤	—	—	—	⑤	—	×	
	OFF	×	—	—	—	—	—	—	—	×	
Q _n +3 手动正转起动	ON	×	—	③	—	—	—	—	—	×	
	OFF	×	—	—	②	—	—	—	—	×	
Q _n +4 手动反转起动	ON	×	—	③	—	—	—	—	—	×	
	OFF	×	—	—	②	—	—	—	—	×	
Q _n +6 出错复位	ON	×	Y	Y	—	—	—	—	①	×	
	OFF	×	—	—	—	—	—	—	—	×	

—：无视

○：状态迁移

×：无参照

Y：进行处理

1 6 - 3 . 存储器映像

FFFFh	内部 I / O 寄存器
FFF1Ch	
FFF1Bh	F R E E
FFF10h	
FFF0Fh	内藏 R A M
FFD10h	
FFD0Fh	F R E E
8000h	
7FFFh	I / O 图象
60004h	
60003h	I / O
60000h	
5FFFh	共有 R A M 图象
40800h	
407FFh	共有 R A M
40000h	
3FFFh	S R A M (H)
3000h	
2FFFh	S R A M (L)
2000h	
1FFFh	系统 R O M
0000h	

详见 E S - A 4 0 9 5 - * [U - 0 1 S P - 8 1 7 5 硬件设计规格书]

变更历史

修改号	日期	变更内容. 理由
1	97/12/15	BUSY 中的命令发出时处理
		增加状态 7(出错处理)结束时的分歧
		变更原点搜索方式 2、方式 3、图形
		A、B、Z 相 配线定义
		系统版本升级时, CNC 程序不被消去
		变更环路增益设定范围
		I/O 点数记载错误 (P31)
		现在偏差 显示变更
		增加发出命令时的条件 (ENABLE ON 后)
		增加[软极限只有自动运转时有效]
		出错码 记载
		AND、OR 命令删除
		在监控区增加 HEX 显示的当前位置
		增加软极限 (±) 继电器 (In+14、15)
		最小指令速度变更 0.1% →0.01%
		变更 CNC 程序存储数 3→4 个
		订正 D、P 寄存器的错误记述
		速度超调可以 1%分步设定, 而最小值从 1%起
		命令区增加[1111: 硬件异常]
		在共用 RAM 内增加工具用 I/O 监控 (264-271)
		D 寄存器数变更为 32-128 条
		变更为 ENABLE OFF 1 秒后成为系统出错
		变更自动运转时越过硬极限时的处理
		CNC 程序进行除算时, 变更为不代入余数
2	01/09/28	增加偏差计数禁止继电器 (P12, 15, 17)
		增加停止中的模拟输出值参数

光洋电子(无锡)有限公司

Koyo ELECTRONICS (WUXI) CO., LTD.

地址：江苏省无锡市滨湖区建筑西路 599 号 1 栋 21 层

邮编：214072

电话：0510-85167888

传真：0510-85161393

<http://www.koyoele.com.cn>

KEW-M3332A

2015 年 8 月