

Terminator I/O 输入/输出模块安装指导

说明：感谢您购买光洋公司的 T1K 系列产品。在安装/更换此产品前请仔细阅读本随机说明，详细的使用说明请参见《安装手册》。为了将潜在的安全问题减少到最小，您应当遵循地方和国家有关设备的安装和操作规则。这些规则各地之间可能有所不同，您的责任就是确定遵守哪些规则，并检查设备、安装和操作是否符合最新版本的规则。

不遵守全部的应用规则 and 标准可能会引起设备损坏或严重的人员伤害。我们不能保证在此手册中所描述的产品完全适合您的实际使用，也不对您的产品设计、安装或操作承担任何责任。如果您在此产品的安装或操作方面有疑问，或需要其他的信息，请与本公司或驻各地办事机构联系。

此资料是以印刷时的信息为准的。我们将不断努力以改进我们的产品，所以我们保留在需要时未经通知对产品或资料进行修改的权利。此资料涉及的内容可能不适于某些新的产品。

地址：江苏省无锡市滨湖区建筑西路 599 号 1 栋 21 层
邮编：214072
电话：(0510) 85167888
传真：(0510) 85161393

KEW-M4613A
2015 年 9 月

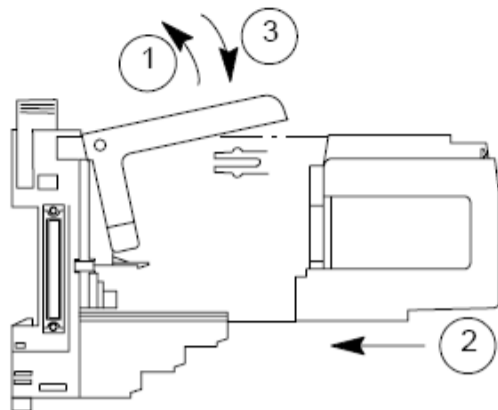
T1K 系列 I/O 模块采用基架式安装方式。根据 I/O 模块所占用的 I/O 点数，选择合适的基架，模块安装于基架中，通过各基架上的总线系统连接起来，加上电源模块，通讯连接模块组成 T1K 子局系统。每个 T1K 子局系统最多可以带 16 个 I/O 模块。

基架分 8 点基架和 16 点基架，你必须为每个 I/O 模块选择一个合适的基架。请注意即使使用相同的基架，每个模块的接线方式是不同的，具体请参考《T1K 安装手册》。在更换模块时，请务必看清模块型号！

本资料提供 T1K 系列 I/O 模块的安装指导说明，但不包括电源模块，通讯连接模块的安装说明。

■ 模块的安装

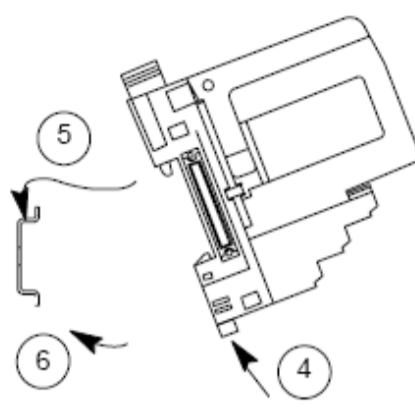
■ 将模块插入到基架上



1. 将基架上面的把手向上拉至模块可插入基架的位置
2. 将模块沿着基架轨道槽插入
3. 放开把手并将模块牢固地按入基架中。

(如果是更换现场的 I/O 模块，仅需以上 3 步即可!)

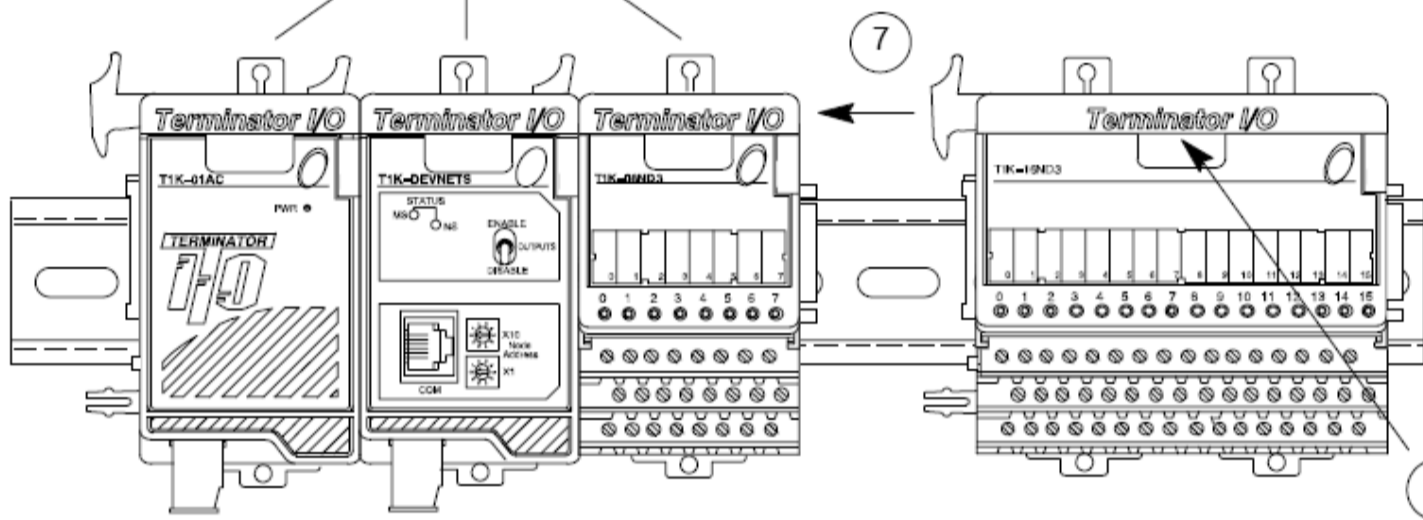
■ 将模块组件安装在导轨上



4. 确保锁扣在锁住位置
5. 将上部的突出部钩在 DIN 导轨的上边缘
6. 将模块组件推向 DIN 导轨，直到它牢固地扣在 DIN 导轨上。

■ 在 DIN 轨道上移动模块组件到位

安装耳扣
(4-5mm(0.16-0.2")孔)



- A. 要将模块从基架中移除，请轻轻抬起基架中间的把手，向外拉动，模块向上弹出，再向上抬基架上的把手就可以弹出模块。
- B. 为了将组件从 DIN 安装导轨中移出，把组件之间的扣钩夹向上抬起，并且将组件从旁边的组件处移开。用小起子将锁扣拨到向下的位置即可移出组件。

■ 基架规格

端子类型	螺丝型	弹簧夹具型
推荐扭矩	1.77~3.54lb (0.2~0.4Nm)	-
推荐螺丝刀	0.02inx0.125in (0.5mmx3mm)	0.016x0.079in 到 0.032x0.16in(0.4mmx 2mm 到 0.8mmx4mm)
电缆尺寸	标准 25-12AWG	标准 25-14AWG
8 点型	T1K-08B	T1K-08B-1
8 点型重量	135g	125g
16 点型	T1K-16B	T1K-16B-1
16 点型重量	220g	210g

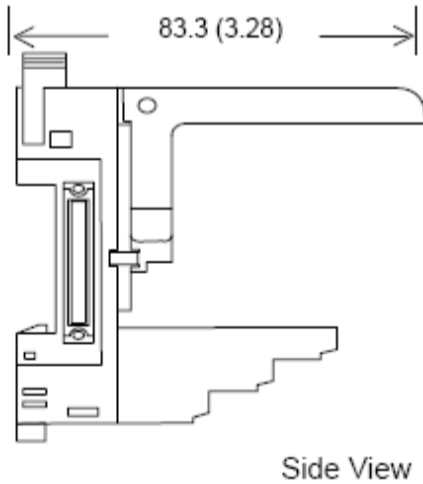
■ 适用输入/输出模块

T1K-08ND3	8 点型	T1F-08AD-1	8 点型
T1K-16ND3	16 点型	T1F-08AD-2	8 点型
T1K-08NA-1	8 点型	T1F-16AD-1	16 点型
T1K-16NA-1	16 点型	T1F-16AD-2	16 点型
T1K-08TD1	8 点型	T1F-08DA-1	8 点型
T1K-08TD2-1	8 点型	T1F-08DA-2	8 点型
T1K-08TDS	16 点型	T1F-16DA-1	16 点型
T1K-16TD1	16 点型	T1F-16DA-2	16 点型
T1K-16TD2-1	16 点型	T1F-16RTD	16 点型
T1K-08TA	8 点型	T1F-14THM	16 点型
T1K-16TA	16 点型	T1F-8AD4DA-1	8 点型
T1K-08TAS	16 点型	T1F-8AD4DA-2	8 点型
T1K-08TR	8 点型	T1H-CTRIO	16 点型
T1K-16TR	16 点型		
T1K-08TRS	16 点型		

注意：即使使用同一个基架，每种模块组件的外部接线不同！

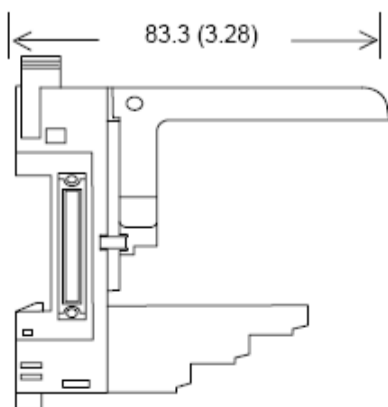
■ 基架外形尺寸

T1K-08B, T1K-08B-1

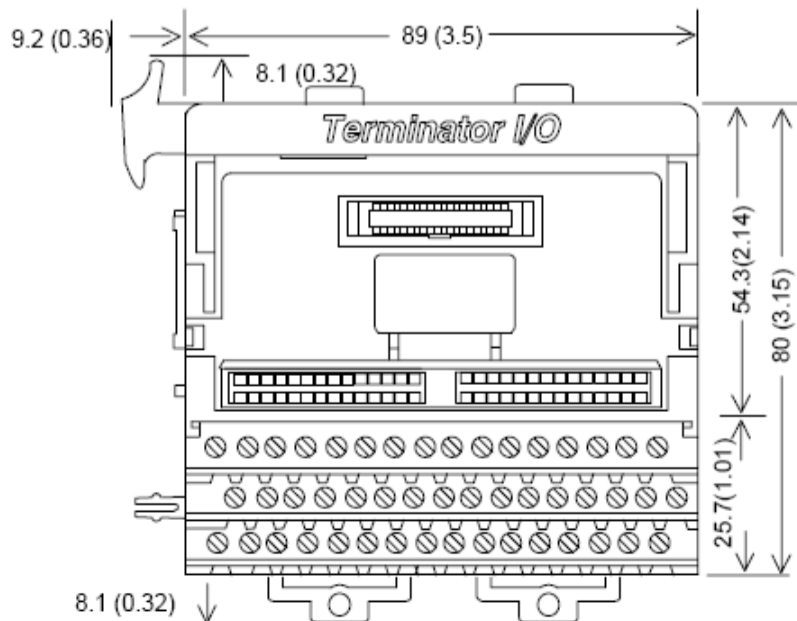
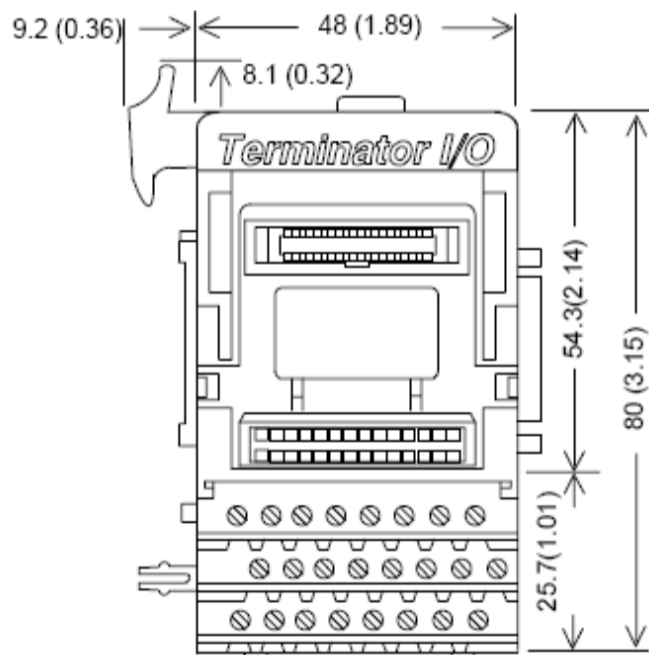


Side View

T1K-16B, T1K-16B-1



Side View

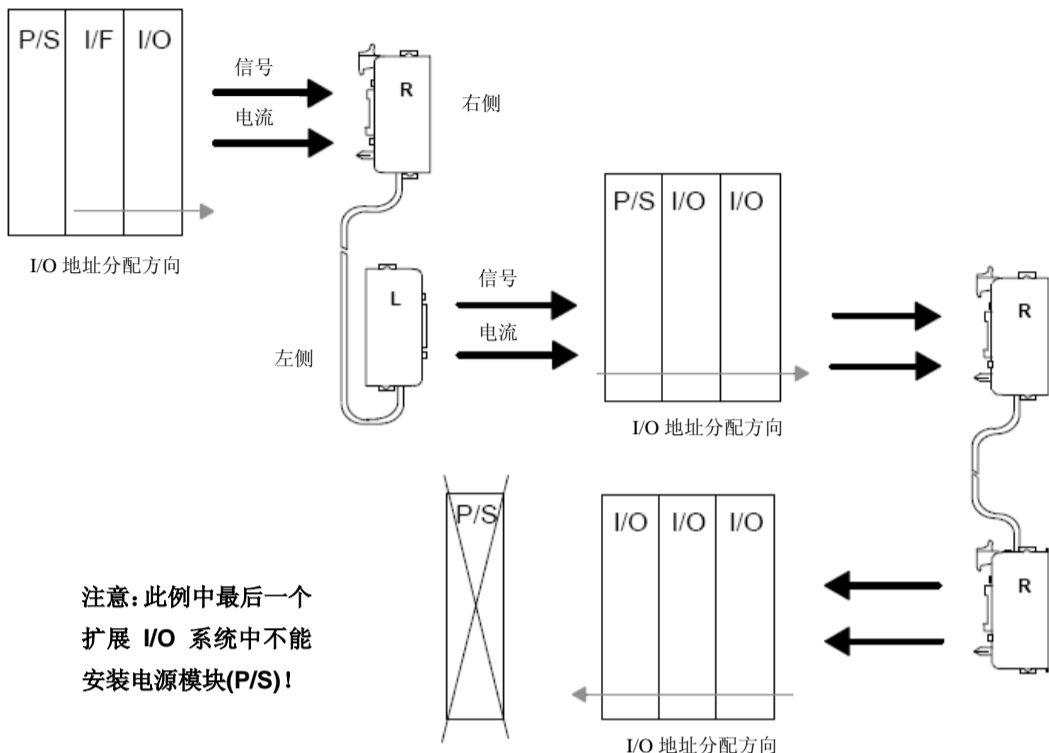


■ T1K 扩展电缆

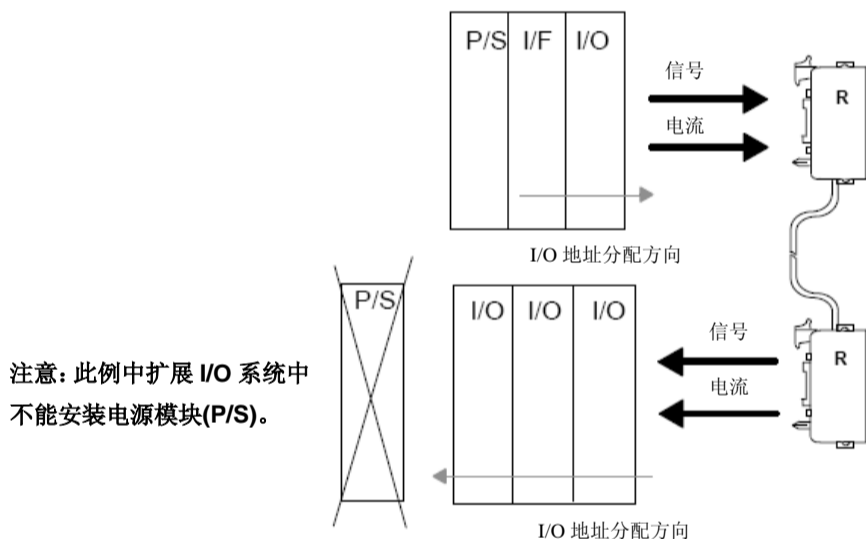
- 通过 T1K 扩展电缆，可以组成一个基本 I/O 系统加 2 个本地扩展 I/O 系统的 T1K 子局系统。扩展电缆分可以传送 5V 与 24V 电源的 (-1) 型，和只能传送 5V 电源的普通型 2 种；根据电缆长度又分 10CBL (1 米长), 05CBL (50 厘米长) 2 种，05CBL 型电缆更分 05CBL-LL 和 05CBL-RR 2 种。用 05CBL-RR 型扩展电缆连接的本地扩展 I/O 系统中不允许加入电源模块；但用 10CBL 型和 05CBL-LL 扩展电缆连接的本地扩展 I/O 系统中可以加入电源模块。另外，05CBL-LL 不能用做第一根扩展电缆。详细资料请参见《T1K 安装手册》。

■ 扩展电缆系统连接图例

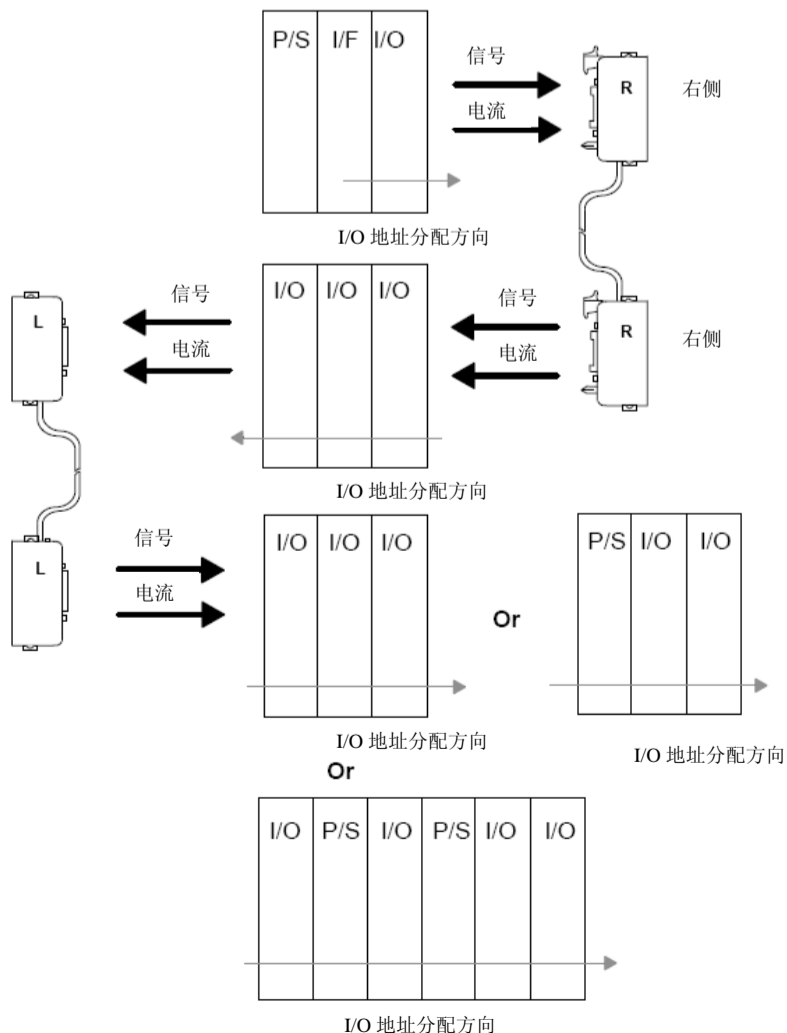
- T1K-10CBL 扩展电缆用于基本 I/O 系统与本地扩展 I/O 系统相连，并允许该扩展 I/O 系统自带电源模块(P/S)；第二扩展 I/O 系统用 T1K-05CBL-RR-1 扩展电缆连接，不允许使用电源模块(P/S)。



- T1K-05CBL-RR(T1K-05CBL-RR-1)扩展电缆用于从右侧到右侧的连接。



- 当在上例中再增加一个扩展 I/O 系统时，要使用 T1K-05CBL-LL(T1K-05CBL-LL-1)扩展电缆，此电缆用于从左侧到左侧的连接，但注意该扩展电缆不能用做第一根扩展电缆使用。



■ 扩展电缆规格

规格	T1K-10CBL	T1K-10CBL-1
电缆描述	左侧-右侧扩展电缆	
电缆长度	100cm (3.28 英尺)	
电缆尺寸	8.5mm	
防护	无	
使用温度范围	-25°C~80°C (-13°F~176°C)	
护套材料	PVC	
辅助 24VDC 电源电缆	电缆尺寸	2 根线各 1.42mm
	绝缘电压	2000VAC/1 分钟

规格	T1K-05CBL-LL	T1K-05CBL-LL-1
电缆描述	左侧-左侧扩展电缆	
电缆长度	50cm (1.64ft.)	
电缆直径	8.5mm	
防护	无	
温度范围	-25°C~80°C (-13°F~176°C)	
护套材料	PVC	
辅助 24VDC 电源电缆	电缆直径	2 根 1.42mm 线使用一个 6mm 的护套
	绝缘电压	2000VAC/1 分钟

规格	T1K-05CBL-RR	T1K-05CBL-RR-1
电缆描述	右侧-右侧扩展电缆	
电缆长度	50cm (1.64ft.)	
电缆直径	8.5mm	
防护	无	
温度范围	-25°C~80°C (-13°F~176°C)	
护套材料	PVC	
辅助 24VDC 电源电缆	电缆直径	2 根 1.42mm 电缆使用一个 6mm 的护套
	绝缘电压	2000VAC/1 分钟

■ 扩展电缆插头规格

