

Koyo

Value & Technology

DL205/SN 系列可编程序控制器用温度控制模块

K2-04THM

技术资料

[第三版]

光洋电子(无锡)有限公司

一. 概述

首先感谢贵用户选用本公司的产品。

本手册资料是关于本公司独立开发的热电偶型温度控制模块 K2-4THM 的介绍性技术资料，在正式使用该模块以前，请详细阅读本手册资料，以便您能正确使用好本模块。

本模块适用于本公司的 DL205 系列 PLC 以及 SN 系列 PLC，在使用本模块时，请配合参阅该 2 个系列的 PLC 用户手册；有关编程的内容请参考《S 系列编程手册》；各编程设备的操作内容请参考其对应的使用手册资料；有关其他模块内容请参考相应手册资料。

使用上的注意事项：

1. 安装本模块前，请根据应用需要，确认各跳针的设置是否正确；
2. 在连线前，请确认本模块与所连接的设备在参数上是否匹配，确保没有问题；
3. 连线时，请注意线的连接情况，若连线脱落则不仅会使数据不正确，更会因短路等原因而损坏模块；同时注意连线时不要使连线屑或金属屑落入模块内部；
4. 请注意根据所使用 PLC CPU、模块的安装位置以及 I/O 构成的情况不同，编程方法会有所不同；
5. 存取本模块时，注意静电。静电有可能会损坏模块上的 IC 芯片；
6. 请注意在使用过程中不要使模块跌落或对模块施加冲击力；

其他注意事项：

1. 由于产品改进等原因，本资料所刊内容可能与实际的产品有所不同，请注意！
2. 在本资料中没有提到的使用注意事项，请按照 PLC 的一般要求进行；
3. 报废后的本产品的处理，请按当地有关部门的有关电子废弃物处理以及环境保护法律、法规、规定进行。

本公司保留对包括该资料在内的所有产品信息的所有权。

如果你在阅读本资料，使用 K2-4THM 模块过程中有什么疑问时，或你需要另外的信息时，请与本公司本部或驻各地办事处联系，以便尽快得到服务。

如果你有有关此资料的情况需要与我们联系的话，请首先确认资料的版本信息。

资料名：K2-4THM 技术资料

资料号：KEW-M0801*

修订履历：

编辑日期	资料编号	修订内容	备注
2007.10	KEW-M0801A	新编第一版	仅适用于“07XB”版产品
2008.11	KEW-M0801B	第二版	支持的热电偶类型增加，温度范围调整
2010.05	KEW-M0801C	第三版	增加对 156mV 弱电压信号的支持

二. 一般规格

项目	规格
工作环境温度	0°C~55°C
存放温度	-25°C~70°C
湿度	30%~95%（无凝露）
外部电源	DC24V±10%（消费电流28mA）
内部电源	DC5V±5%（消费电流36mA）
环境空气	无腐蚀性气体
占用输入点数	在DL205系列上使用时：32点（相当于32点输入模块） 在SN系列上使用时，不占用输入点。
输入通道数	四通道
输入类型	S, T, R, E, N, K, J, B, WR3-25, WR5-26, WR5-20, W-WR26, ±156mV, 0--156mV电压输入
输入阻抗	≥1MΩ
测量误差	±0.1%（不含冷补误差）
冷端补偿	自动补偿
冷端补偿误差	±1°C以内（0°C~70°C）
冷端补偿选择	用户可自由选择是否需要冷端补偿
线性化	软件线性化处理
分辨率	15BIT+符号位；0.1°C或0.1°F；电压输入信号精确到0.01mv
采样速率	270ms/通道
输出（温度值/电压值） （K2-04THM→CPU）	16位BIN数据 通道状态 2位 模块状态标记 1位
公共点	每个通道使用单独公共点，4公共点内部短接
保险丝	无
断线检测	有
模数隔离方式	光耦隔离
接线方式	十四位欧式端子台
显示方式	2个LED发光二极管显示（PWR, ERR）

三、输入定义号分配

本模块在 DL205 系列 PLC 上使用时，其需要占用 32 点输入点地址，具体分配如下：

输入定义号	数据	内容
In+0	1	温度测量值转换成数字量信号后的数值。(往CPU的输出信号，16位BIN数)
In+1	2	
In+2	4	
In+3	8	
In+4	16	
In+5	32	
In+6	64	
In+7	128	
In+10	256	
In+11	512	
In+12	1024	
In+13	2048	
In+14	4096	
In+15	8192	
In+16	16384	
In+17	符号位*	
In+20	“0” 或“1”	
In+21	“0” 或“1”	
In+30	“0” 或“1”	通道开路诊断位
In+31	“0” 或“1”	
In+32	“0” 或“1”	
In+33	“0” 或“1”	
In+34~ In+37	预留	

注：“I”为输入的识别记号。“n”是给安装本模块的槽所分配的输入定义号的开始地址号。

*注：选择热电偶为钨铼类型(WR3-25、WR5-26、WR5-20 选择热电偶为钨铼类型(WR3-25、WR5-26、WR5-20、W-WR26)或 B 型,并设定为华氏温度显示时,In+17 位不是符号位，而是第 16 位温度数据位。

3-1. 转换通道状态标记的详细说明：

In+21	In+20	通道	内容
0	0	1	表示当前模块处理中输入数据所在的通道
0	1	2	
1	0	3	
1	1	4	

3-2. 数据符号位标记的详细说明：

In+17	内容
0	输入数据为正
1	输入数据为负

3-3. 热电偶开路诊断位的详细说明：

In+30	0	通道1热电偶正常接入
	1	通道1热电偶开路
In+31	0	通道2热电偶正常接入
	1	通道2热电偶开路
In+32	0	通道3热电偶正常接入
	1	通道3热电偶开路
In+33	0	通道4热电偶正常接入
	1	通道4热电偶开路

注：当相应的热电偶开路时，其诊断位ON，如：0001=通道1热电偶开路，0010=通道2热电偶开路，1111=所有4个热电偶均开路。

注意：在SN上使用该模块时，开路诊断位无效，代替的，用相应的SP状态位来表示回路状态。由于SN分没有硬件版本号的老机种和有硬件版本号的新机种2大类，其使用的SP标志也不同，具体使用的SP情况，参见下表。

SN 特殊线圈号		名称	内容
无硬件版本	有硬件版本		
SP120	SP150	0号槽通道1接线状态	24V和通道掉线标记，通道1没有接线时ON
SP121	SP151	0号槽通道2接线状态	24V和通道掉线标记，通道2没有接线时ON
SP122	SP152	0号槽通道3接线状态	24V和通道掉线标记，通道3没有接线时ON
SP123	SP153	0号槽通道4接线状态	24V和通道掉线标记，通道4没有接线时ON
SP130	SP160	1号槽通道1接线状态	24V和通道掉线标记，通道1没有接线时ON
SP131	SP161	1号槽通道2接线状态	24V和通道掉线标记，通道2没有接线时ON
SP132	SP162	1号槽通道3接线状态	24V和通道掉线标记，通道3没有接线时ON
SP133	SP163	1号槽通道4接线状态	24V和通道掉线标记，通道4没有接线时ON
SP140	SP170	2号槽通道1接线状态	24V和通道掉线标记，通道1没有接线时ON
SP141	SP171	2号槽通道2接线状态	24V和通道掉线标记，通道2没有接线时ON
SP142	SP172	2号槽通道3接线状态	24V和通道掉线标记，通道3没有接线时ON
SP143	SP173	2号槽通道4接线状态	24V和通道掉线标记，通道4没有接线时ON

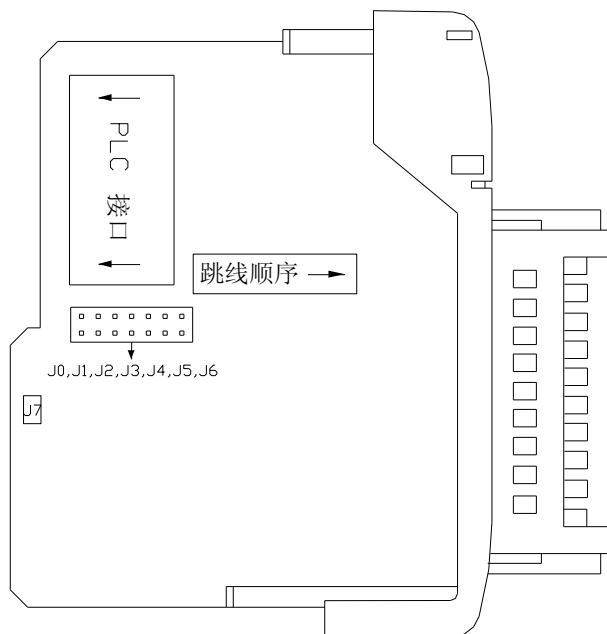
注意：对于硬件版本HV1.0以后的SN，SP120~SP125用于所安装的通讯模块的通讯状态标志信号。

例如，对于安装于没有硬件版本号的老SN 0号扩展槽中的本模块，就用SP120~123的状态来表示回路状态。例如：SP120=0表示通道1热电偶正常接入；SP120=1表示通道1热电偶开路，依次类推。

四、模块设定

K2-04THM模块上有7+1组跳针短接片（J0~J7），用于模块的各种工作参数的设定，包括使用通道数、选用热电偶类型、是否使用冷端补、采用摄氏温度还是华氏温度等等。下面为跳针短接片在模块上的位置示意图。

在使用本模块前，请务必根据应用需要，设置好相应的跳针短接片！



4-1. 通道设定

在使用本模块时请务必从通道 1 开始顺次使用各个通道。

在 K2-04THM 上，第一次扫描时，进行通道 1 的温度采集，第二次扫描时进行通道 2 的温度采集，这样顺次进行 1-4 四个通道的温度采集。由于本模块 CPU 仅对使用的通道进行扫描（由短接片设定），因此，请仅设定必要的通道数以减少扫描次数，提高速度。出厂时，K2-04THM 被设定为仅使用一个通道。

采集 4 个通道扫描顺序：

扫描次数	1	2	3	4	5	6	7	8	9	10	11	12	13	14
转换通道	1	2	3	4	1	2	3	4	1	2	3	4	1	2

通道使用选择由 J0、J1 这 2 组跳针短接片来设定，具体设定方法如下表所示：

使用的通道	J0	J1	使用的通道数
CH1			1
CH1,CH2		●	2
CH1,CH2,CH3	●		3
CH1,CH2,CH3,CH4	●	●	4

说明：“●”表示该位置的短接片装上，没有标记的位置的短接片不装，以下同。

注意：短接片为非常小的东西，安装时请注意小心使用。不用的短接片，请妥善保管好。

4-2 热电偶类型的设定:

本模块最多可同时使用四个输入通道，但每个通道的输入信号必须为同类型热电偶，可选择的热电偶类型有S, T, R, E, N, K, J, B, WR3-25, WR5-26, WR5-20, W-WR26等，另外本模块还支持±156mV, 0--156mV的弱电压信号输入。热电偶/弱电压信号类型由J2、J3、J4和J7这4组跳针短接片来设定，具体设定方法如下表所示：

选择热电偶类型	J2	J3	J4	J7
K				
E			●	
J		●		
N		●	●	
R	●			
S	●		●	
T	●	●		
B				●
WR3-25			●	●
WR5-26		●		●
WR5-20		●	●	●
W-WR26	●			●
±156mV	●		●	●
0--156mV	●	●		●

参考：本模块支持的各种型号热电偶测温范围一览表

热电偶型号	测量温度范围 (°C)	热电偶型号	测量温度范围 (°C)
S	300~1768	J	-190~760
T	-230~400	B	525~1820
R	300~1768	WR3-25	300~2315
E	-210~1000	WR5-26	300~2315
N	-70~1300	WR5-20	300~2000
K	-150~1372	W-WR26	300~2310

4-3 温度单位设定:

温度单位选择由J5这1组跳针短接片来设定，具体设定方法如下表所示：

温度类型	J5
摄氏	
华氏	●

4-4 冷端补偿与否选择设定

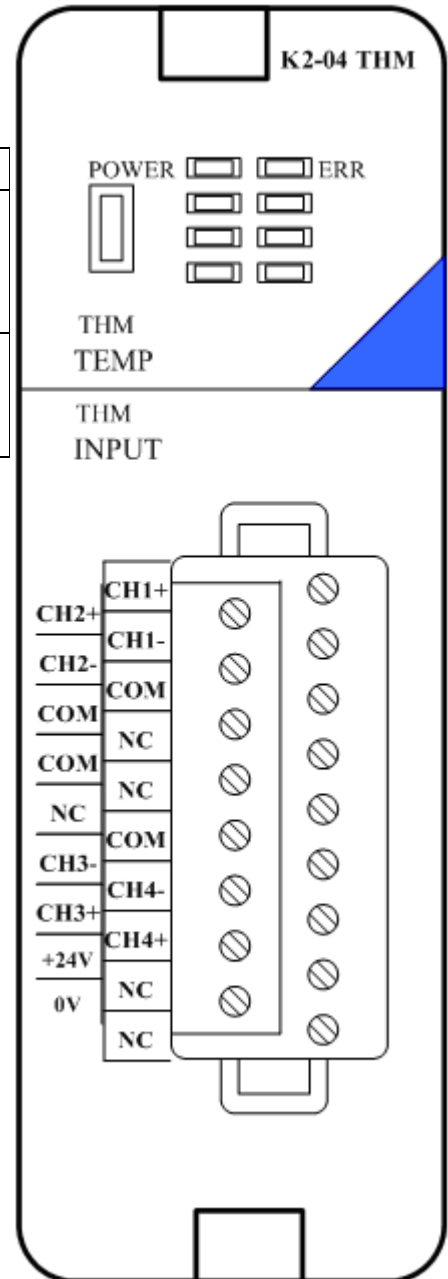
要否冷端补偿选择由J6这1组跳针短接片来设定，具体设定方法如下表所示：

冷端补偿	J6
不要	●
要	

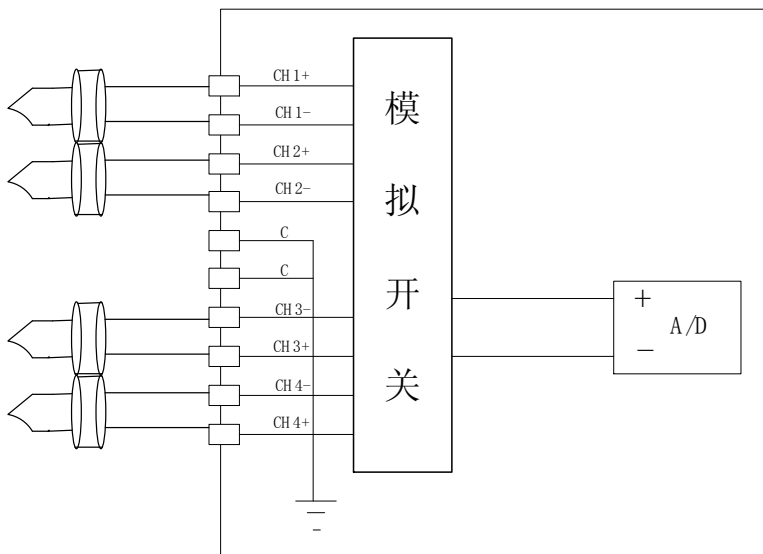
五、 模块指示灯

模块面板外形如下图所示，其上有2个LED指示灯，用于指示本模块的基本工作状态。

LED显示	表示工作状态
POWER (电源绿灯)	上电, POWER 点亮, 模块供电正常。
ERR (报错红灯)	模块内部的AD转换器工作不正常、热电偶开路或热电偶类型选择错误。

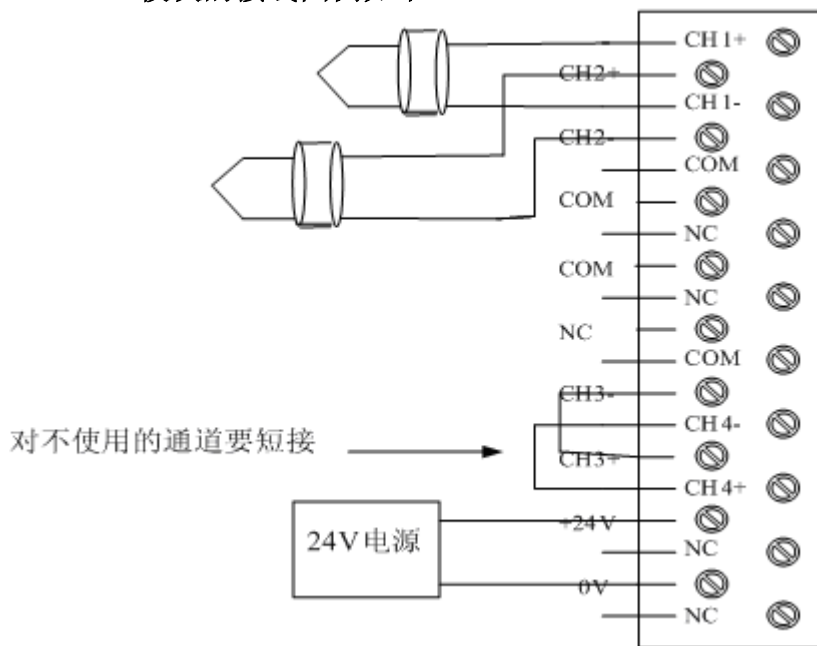


六、 I/O部分回路概略



七、外部连接

K2-04THM模块的接线图例如下：



外部连接注意点：

1. 外部+24v电源，请使用独立的24v电源。在PLC上的传感器用电源容量允许的情况下，也可以使用该+24v电源。
2. 模块+24v电源的负端不要和模块输入信号的COM端连接。

热电偶接入时注意点：

1. 不要在靠近大电机，大电流开关、变频器或变压器的地方排布信号线。这样可能会引起干扰；
2. 热电偶接入时各通道必须是同种型号的热电偶；
3. 模块使用时周围冷端温度要求在0℃到70℃之间，推荐最好在0℃~50℃内，冷端误差为 $\pm 1^{\circ}\text{C}$ ；
4. 热电偶的连接导线必须采用对应的补偿导线以减小测量误差；
5. 不要在空的端子（NC）上接入输入信号以免造成干扰；
6. 对不使用的通道应采取短接措施降低输入干扰（各通道CH+与CH-分别短接）；

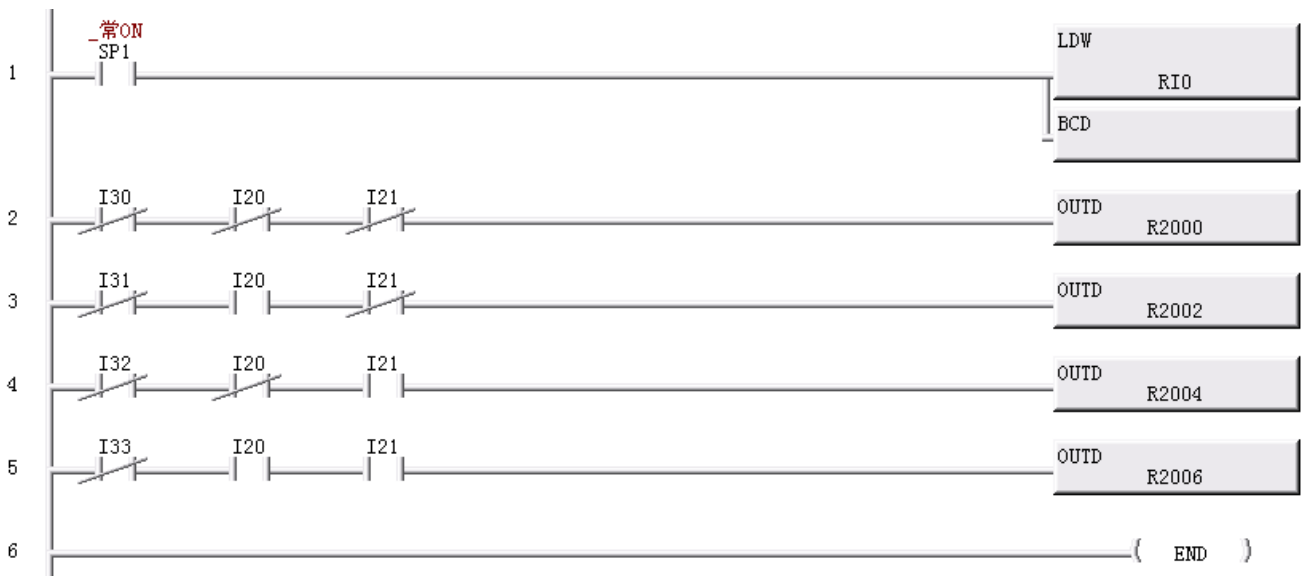
八、编程

8-1. 模块在DL-205（即SZ）系列PLC上的编程

① 一次扫描读入一个通道数据的场合

在 DL-205 系列 PLC 上通过以下的程序，可以读入安装于任意槽位上的 K2-04THM 的四个通道的数据（一次扫描读入一个通道数据）。

在下面的例子中，K2-04THM 安装于 0 号槽中，读入的四通道数据存放于 R2000 ~R2007 中。



热电偶信号输入时：

注意：该方式下输入寄存器 R10（R4040）中的温度值为（符号位+温度绝对值形式），温度绝对值为 BIN 数形式，其温度分辨率为 0.1 度。

BCD 转换后，每个通道的数据占两个寄存器，第一通道数据(R2001、R2000)。R2001 是数据高 4 位部分，R2000 是数据低 4 位部分。数据分辨率 0.1 度。当实际测得的数据小于该类型热电偶最小测温值时对应通道数据为 43690(AAAA)，大于最大测温值时为 65535(FFFF)。断偶时显示数据不再变化，报警指示灯亮，通道对应的开路诊断位标志置 ON，显示 65535(FFFF)（注意：在 SN 上使用时用 SP 标志位来表示开路信号）。若设定了不可识别的热电偶类型时显示 61166(EEEE)，报警指示灯亮。

注意：本例子程序中测得温度低于 0℃时，数据为 32768+温度的绝对值。为了避免该情况的出现，当选择的热电偶类型不为钨铼类型(WR3-25、WR5-26、WR5-20、W-WR26)或 B 型时，请使用以下读入程序段把温度符号位屏蔽掉。

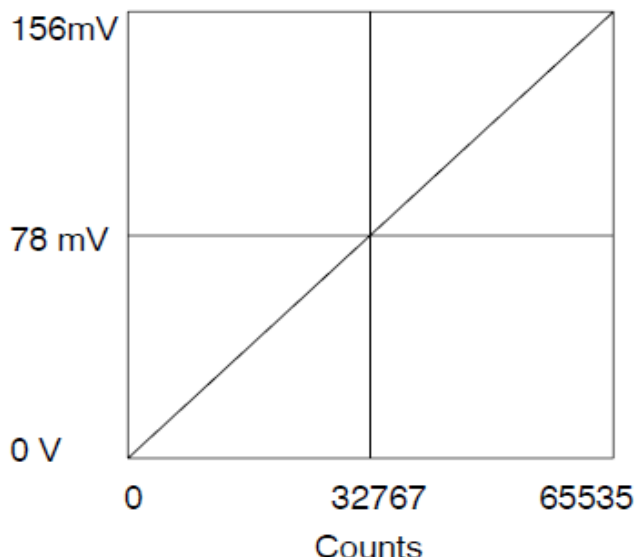


本例子程序中，没有对温度的符号位进行置位处理，如果需要符号位处理，请参考下面②的例子对 R10（R4040）中的数据符号位进行判断处理的例子程序。

微电压信号输入时:

设定为 0~156mv 时, 每个通道的数据占两个寄存器,第一通道数据(R2001、R2000). R2001 是数据高 4 位部分,R2000 是数据低 4 位部分。数据是 BCD 码显示格式, 微电压输入信号可精确到 0.01mv。输入电压<0mv 时显示 0;输入电压>156mv 或断偶时显示 65535(FFFF), 报警指示灯亮,通道对应的开路诊断位标志置 ON。

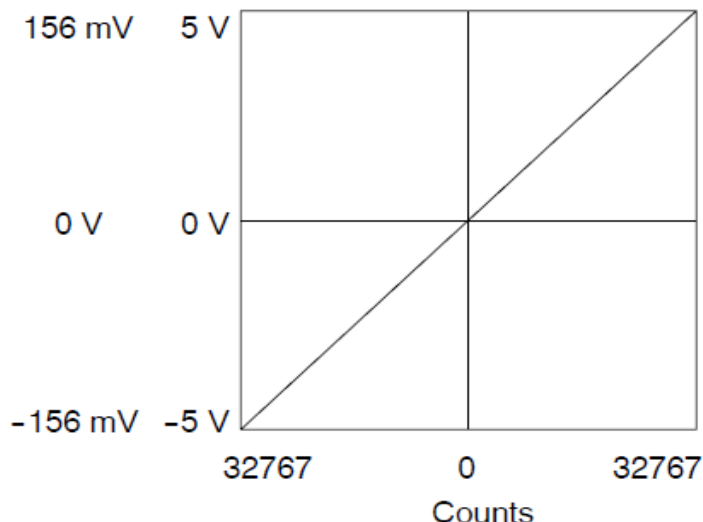
0~156mv 时数据对应关系如下:



电压显示值 = 输入的电压值(mv)*(65535/156) (按四舍五入得到的整数部分)

设定为-156mv~156mv 时, 每个通道的数据占两个寄存器,第一通道数据(R2001、R2000), R2001 是数据高字节,R2000 是数据低字节.数据是 BCD 码显示格式, 微电压输入信号可精确到 0.01mv。输入电压超出允许范围或断偶时显示 6、5535, 报警指示灯亮, 通道对应的开路诊断位标志置 ON。

-156mv~156mv 时数据对应关系如下:



电压>=0mv 时,电压显示值 = 输入的电压(mv)*(32767/156) (按四舍五入得到的整数部分)

电压 < 0mv 时,

电压显示值 = 65535-输入的电压(mv)*(32767/156) 按四舍五入得到的整数部分)

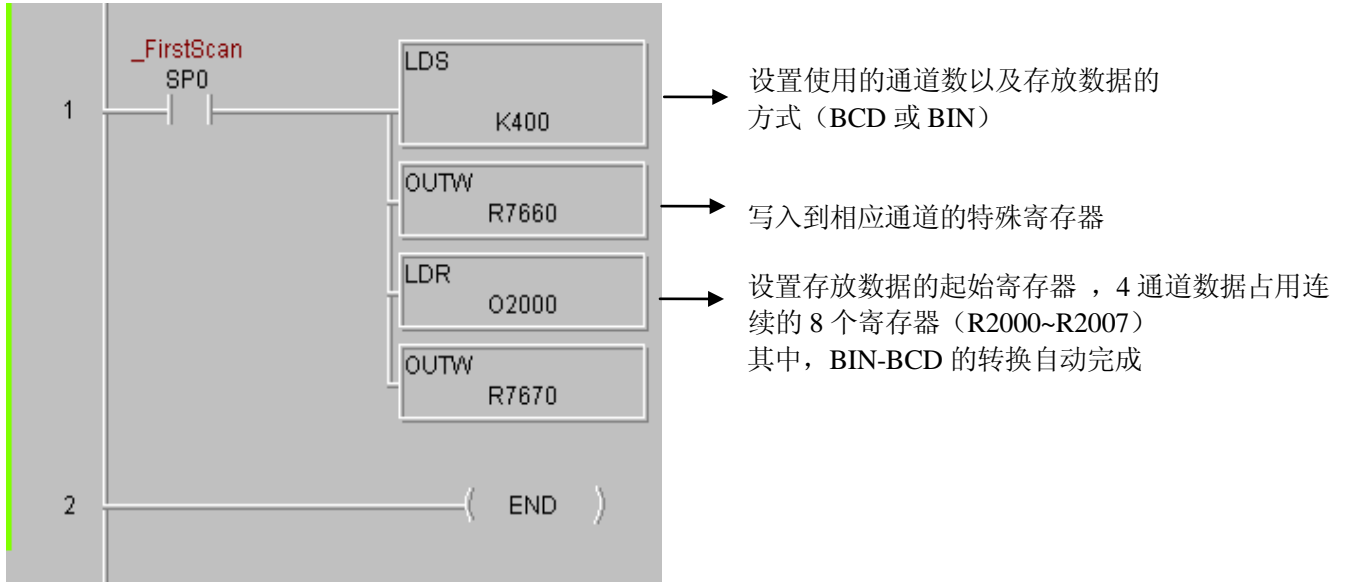
例:输入-10mv, R2001=6, R2000=1591

若 J2,J3,J4,J7 为不可识别的设定显示 61166(EEEE), 报警指示灯亮。

② 一次扫描读入多个通道数据的场合

本功能适用于 D2-250, D2-250-1, D2-260 和 D2-240(V1.4 以上版本)的 PLC, 不适用于 D2-230。

通过执行以下的程序, 可在每个扫描周期中, 同时读入安装于任意槽位上的 K2-04THM 的多个通道的数据。以下的例子 K2-04THM 安装于 0 号槽中, 读入的四通道数据存放于 R2000~R2007 中。
注意: 该方法下每个通道的数据占用连续的 2 个数据寄存器。



模块的安装位置及其对应特殊寄存器关系如下表所示:

安装槽位	0	1	2	3	4	5	6	7
通道设定寄存器	R7660	R7661	R7662	R7663	R7664	R7665	R7666	R7667
起始寄存器	R7670	R7671	R7672	R7673	R7674	R7675	R7676	R7677

在 DL-205 系列 (不含 D2-230) PLC 上, 执行一次扫描读入多个通道数据的程序时, CPU 自动管理通道状态信号和模块状态信号, 在用户程序中, 不必加入相应的信号管理程序。

通道设定寄存器说明:

R766*

Bit15								Bit8	Bit7						Bit0
-------	--	--	--	--	--	--	--	------	------	--	--	--	--	--	------

Bit15: 该位设定输入信号的数据的存放方式, 为 0 则存放的是 BCD 数, 为 1 则存放的是 BIN 数。

Bit10~Bit8: 设定所使用的通道数:

Bit10~Bit8				使用通道数	使用的通道
Bit10	Bit9	Bit8	HEX 值		
0	0	1	01	1	1
0	1	0	02	2	1, 2
0	1	1	03	3	1, 2, 3
1	0	0	04	4	1, 2, 3, 4

R766*中数据举例:

输入通道数	输入通道号	BCD 数存放	BIN 数存放
1	1	0100	8100
2	1~2	0200	8200
3	1~3	0300	8300
4	1~4	0400	8400

不管哪种数据格式下，都占用 2 个连续的寄存器存放输入的温度/电压值。下面的说明中假设 4 通道温度/电压数据存放在 R2000~R2007 这一组 8 个寄存器中。其中，第一通道数据放在 (R2001、R2000) 中；第二通道数据放在 (R2003、R2002) 中；第三通道数据放在 (R2005、R2004) 中；第四通道数据放在 (R2007、R2006) 中。当为热电偶输入时，其温度数据的分辨率为 0.1 度，即所有温度数据精确到 0.1 度。当为微电压输入时，采集的输入电压信号可精确到 0.01mv；系统显示的为输入电压值按一定比例关系转换而来的数据。

1. BCD 格式

以第一通道数据(R2001、R2000)为例说明。R2001 是数据高 4 位部分,R2000 是数据低 4 位部分。

热电偶信号输入时:

当实际测得的数据小于该类型热电偶最小测温值时对应通道数据为 8001、0922；大于最大测温值时为 8003、2767。断偶时数据为 8003、2767，报警指示灯亮。若设定了不可识别的热电偶类型时数据为 8002、8398，报警指示灯亮。

对于能够测试负温度的热电偶，R2001=8000 时，表示所测温度为负温度，R2000 中的数据为温度的绝对值；R2001=0XXX 时，表示 R2001，R2000 中的温度为正温度。

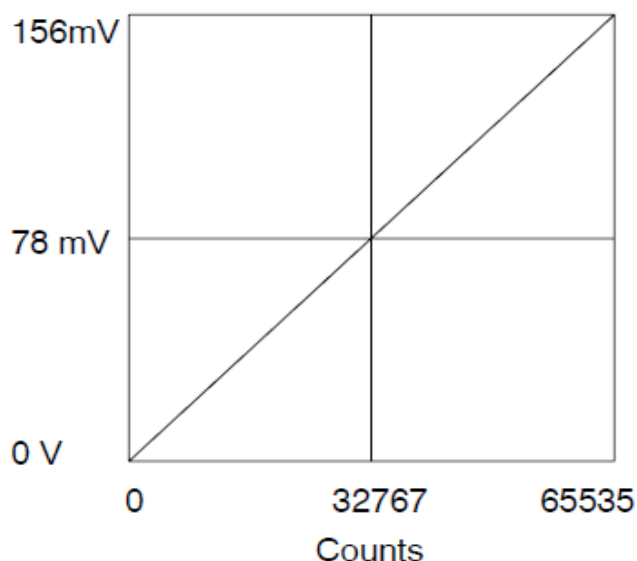
对于钨铼类型(WR3-25、WR5-26、WR5-20、W-WR26)或 B 型热电偶，当 R2001=0XXX 时，表示 R2001，R2000 中的温度为正温度值；当设定为华氏温度显示时,若测得温度大于 1802.6℃ 时,R2001=8000,但这 8000 并不表示零下温度，而是实际温度值的一部分，这时所表示的实际温度值为 (32768+R2000 中数值);。

使用热电偶类型	温度单位	R2001	R2000	表示温度值 (°C或°F)
T	摄氏	8000	0103	-10. 3°C (13. 5°F)
T	华氏	0000	135	-10. 3°C (13. 5°F)
WR3-25	摄氏	0001	8000	1800°C (32720°F)
WR3-25	华氏	0003	2720	1800°C (32720°F)
WR3-25	摄氏	0001	9002	1900. 2°C (3452. 4°F)
WR3-25	华氏	8000	1756	1900. 2°C (3452. 4°F)
任意	摄氏	0000	0700	70°C (158°F)
任意	华氏	0000	1580	70°C (158°F)
任意	任意	8001	0922	实际值小于最小允许值
任意	任意	8003	2767	实际值大于最大允许值
任意	任意	8002	8398	热电偶类型不可识别

微电压信号输入时:

设定为 0~156mv 时，每个通道的数据占两个寄存器,第一通道数据(R2001、R2000)中，R2001 是数据高 4 位部分,R2000 是数据低 4 位部分.数据是 8 位 BCD 码显示格式，采集的输入电压信号可精确到 0.01mv。输入电压<0mv 显示 0;输入电压>156mv 或断偶时显示 8003、2767，报警指示灯亮,通道对应的开路诊断位标志置 ON。

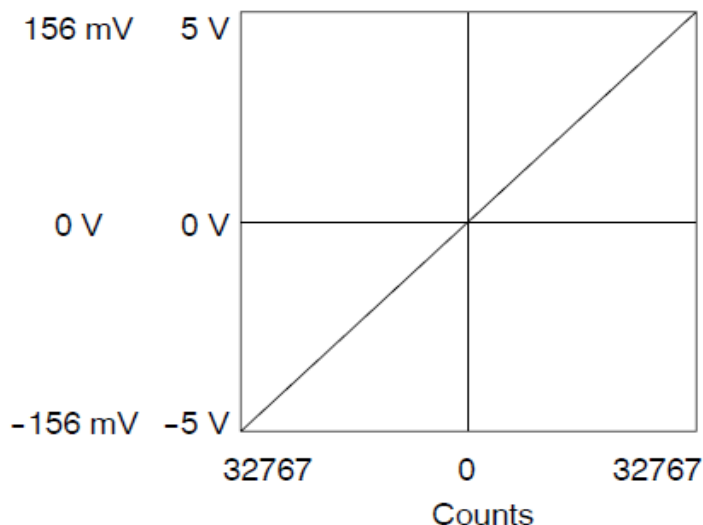
0~156mv 时数据对应关系如下:



电压显示值 = 输入的电压(mv)*(65535/156) (按四舍五入得到的整数部分)

设定为-156mv~156mv 时, 每个通道的数据占两个寄存器,第一通道数据(R2001、R2000)。R2001 是数据高 4 位部分,R2000 是数据低 4 位部分.数据是 BCD 码显示格式, 采集的输入电压信号可精确到 0.01mv; 输入电压超出±156mV 范围或断偶时显示 8003、2767, 报警指示灯亮, 通道对应的开路诊断位标志置 ON。

-156mv~156mv 时数据对应关系如下:



电压 \geq 0mv 时,电压显示值 = 输入的电压(mv)*(32767/156) (按四舍五入得到的整数部分)

例: 输入为 10mv: R2001=0, R2000=2100

电压 < 0mv 时,电压显示值 = (32767-输入的电压(mv)*(32767/156))(按四舍五入得到的整数部分), 同时高位寄存器的最高位置 1。

输入为-10mv: R2001=8003, R2000=666

2. HEX 格式

同样以第一通道数据(R2001,R2000)为例说明，这时 R2001 恒为 0。

热电偶信号输入时：

当实际测得的数据小于该类型热电偶最小测温值时对应通道数据为 AAAA；大于最大测温值时为 FFFF。断偶时数据为 FFFF，同时报警指示灯亮。若设定了不可识别的热电偶类型则数据显示为 EEEE，报警指示灯亮。

对于能够测试负温度的热电偶，R2000 的最高位 (Bit15) 为 1，则表示其测到的温度为负温度，R2000 中屏蔽最高位后的数据为所测温度数据的绝对值。

对于钨铼类型(WR3-25、WR5-26、WR5-20、W-WR26)或 B 型热电偶, R2000 中 16 位数值为所测温度数值。当设定为华氏温度显示时,若测得温度大于 1802.6℃时, R2000 的最高位 (Bit15) 为 1，但这并不表示为负温度，此时，R2000 最高位为温度数值的一部分。

使用热电偶类型	温度单位	R2001	R2000	BCD 转换后温度绝对值	表示温度值 (°C或°F)
T	摄氏	0000	8067	103	-10. 3°C (13. 5°F)
T	华氏	0000	0087	135	-10. 3°C (13. 5°F)
WR3-25	摄氏	0000	4A3A	19002	1900. 2°C (3452. 4°F)
WR3-25	华氏	0000	86DC	34524	1900. 2°C (3452. 4°F)
任意	摄氏	0000	2BC	700	70°C (158°F)
任意	华氏	0000	62C	1580	70°C (158°F)
任意	任意	0000	AAAA	实际值小于最小允许值	
任意	任意	0000	FFFF	实际值大于最大允许值	
任意	任意	0000	EEEE	热电偶类型不可识别	

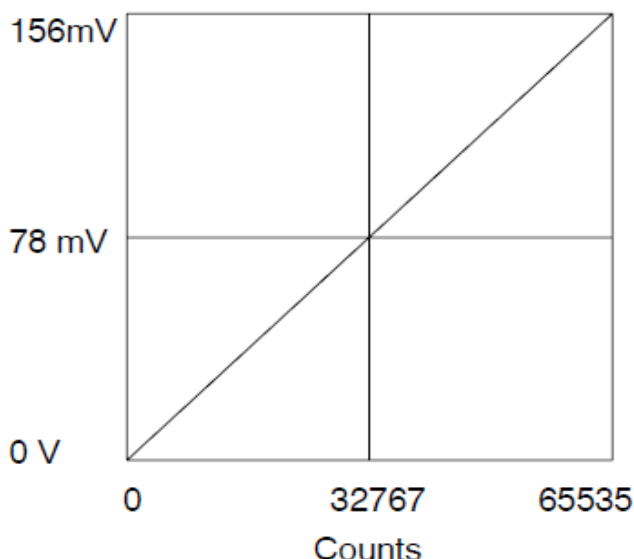
微电压信号输入时：

0~156mv 时每个通道的数据占两个寄存器，第一通道数据(R2001,R2000)，R2001 恒为 0。

输入的电压<0mv 时， R2000 显示 0;大于 156mv 或断偶时 R2000 显示 FFFF，通道对应的开路诊断位标志置 ON，报警指示灯亮。

-156mv~156mv 时每个通道的数据占两个寄存器，第一通道数据(R2001,R2000)，R2001 恒为 0。电压超出±156mV 范围或断偶时 R2000 显示 FFFF，通道对应的开路诊断位标志置 ON，报警指示灯亮。

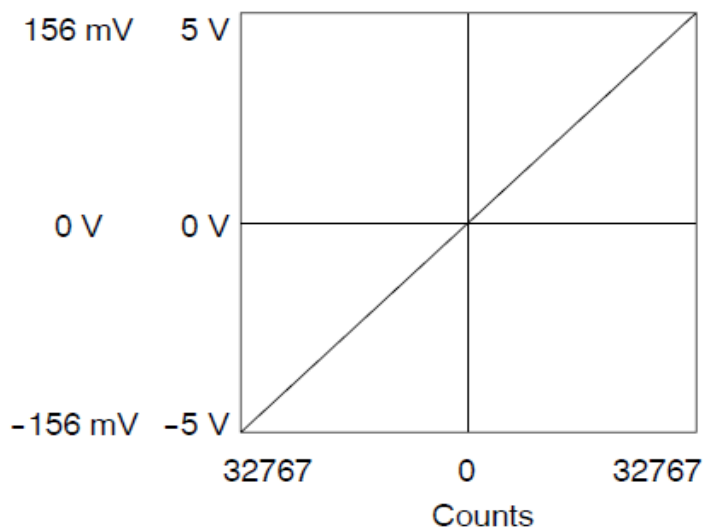
0~156mv 时数据对应关系如下：



电压显示值 = 输入的电压(mv)*(65535/156) (按四舍五入得到的整数部分)

例: 输入为 10mv: R2001=0x1068

-156mv~156mv 时数据对应关系如下:



电压 $\geq 0\text{mv}$ 时,电压显示值 = 输入的电压(mv) $\times(32767/156)$ (按四舍五入得到的整数部分)

例: 输入为 10mv: R2001=0x0834

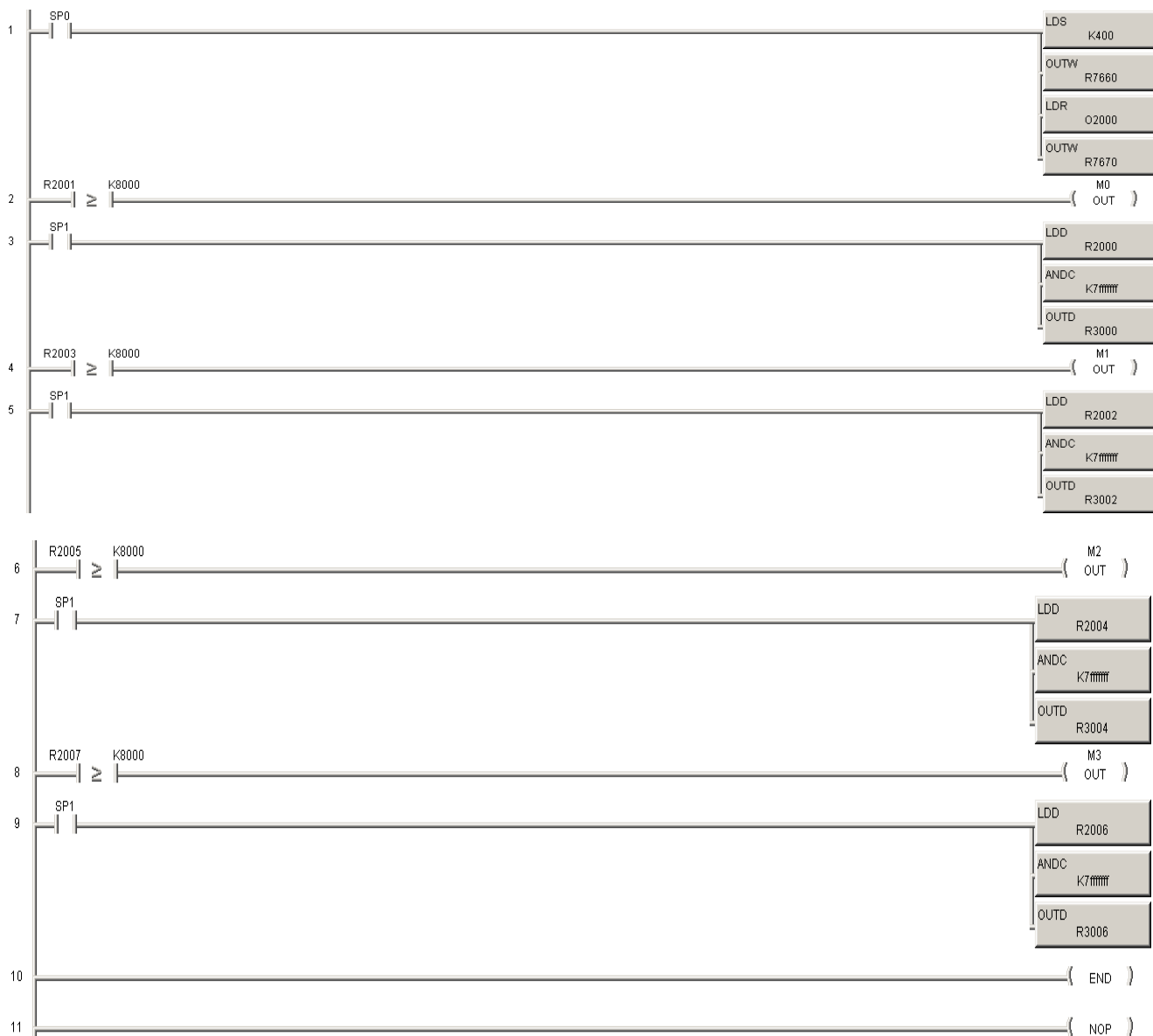
电压 $< 0\text{mv}$ 时,

电压显示值 = $0\text{xFFFF}-$ 输入的电压(mv) $\times(32767/156)$ (按四舍五入得到的整数部分)

例:输入为-10mv: R2001=0xF7CB

3. 程序例子

采用 BCD 数方式时的程序如下页所示, 假设模块安装于 0 号槽中。其中, 一次扫描所读入的数据存放在 R2000~R2007 中, 每路温度数据被存放到连续的 2 个寄存器中, 例如: 通道 1 温度数据被存放到 R2000/R2001 中; 通道 2 温度数据被存放到 R2002/R2003 中等等。本例子程序中, 用 M0~M3 作为每一路的负标记, 用于表示当前温度值为零下温度值。经转换后的温度值存放在 R3000~R3007 中。(本例子假设不是使用钨铼类型(WR3-25、WR5-26、WR5-20、W-WR26)或 B 型热电偶。)



8-2. 模块在SN系列PLC上的编程

在 SN 系列 PLC 上，通过特殊寄存器，一次扫描读入安装于任意槽位上的 K2-04THM 的多个通道的数据，温度数据以 BIN 形式存放于相应寄存器中。注意：在 SN 上，每个通道的温度数据占用一个寄存器（1 位符号位+15 位数据位），另一个寄存器表示通道号（固定），这与 DL205 系列一次扫描读入多个温度数据时的数据形式有所不同（符号位位置不同）。

模块的安装槽位与其所使用的特殊寄存器对应关系如下表所示：

安装槽位	通道号	寄存器号
0 号槽	CH1	R7500
	通道号	R7501
	CH2	R7502
	通道号	R7503
	CH3	R7504
	通道号	R7505
	CH4	R7506
	通道号	R7507
1 号槽	CH1	R7520
	通道号	R7521
	CH2	R7522
	通道号	R7523
	CH3	R7524
	通道号	R7525
	CH4	R7526
	通道号	R7527
2 号槽	CH1	R7540
	通道号	R7541
	CH2	R7542
	通道号	R7543
	CH3	R7544
	通道号	R7545
	CH4	R7546
	通道号	R7547

在 SN 上，温度值为（符号位+温度绝对值形式）表示。以 0 号槽通道 CH1 为例,温度数据以 HEX 格式存储在 R7500 寄存器,当测得的温度数据小于 0°C时,R7500 寄存器的最高位置 1,显示为 8XXX, 表示零下温度。温度数据分辨率 0.1 度。当实际测得的数据小于该类型热电偶最小测温值时对应通道数据为 AAAA,大于最大测温值时为 FFFF, 若设定了不可识别的热电偶类型显示 EEEE。断偶时显示 FFFF,通道号显示为 0X00 + 通道号,报警指示灯亮,其中 X 对应通道号数据寄存器的 (Bit11,Bit10,Bit9,Bit8) 这 4 位,其中 Bit8=1 表示通道 0 断偶; Bit9=1 表示通道 1 断偶; Bit10=1 表示通道 2 断偶; Bit11=1 表示通道 3 断偶。。

注意:当选择热电偶为钨铼类型(WR3-25、WR5-26、WR5-20、W-WR26)或 B 型,并设定为华氏温度显示时, R7500 中的数据最高位为 8 时不表示负数,而是正确的温度数值中的一部分。

在SN上使用本模块时的数据说明（假设模块安装于0号槽中，使用模块0号通道一个通道。）

使用热电偶类型	温度单位	R7501	R7500	BCD 转换后温度绝对值	表示温度值 (°C或°F)
T	摄氏	0000	8067	103	-10. 3°C (13. 5°F)
T	华氏	0000	0087	135	-10. 3°C (13. 5°F)
WR3-25	摄氏	0000	4A3A	19002	1900. 2°C (3452. 4°F)
WR3-25	华氏	0000	86DC	34524	1900. 2°C (3452. 4°F)
任意	摄氏	0000	2BC	700	70°C (158°F)
任意	华氏	0000	62C	1580	70°C (158°F)
任意	任意	0000	AAAA	实际值小于最小允许值	
任意	任意	0000	FFFF	实际值大于最大允许值	
任意	任意	0000	EEEE	热电偶类型不可识别	

光洋电子(无锡)有限公司

Koyo ELECTRONICS (WUXI) CO., LTD.

地址: 江苏省无锡市滨湖区建筑西路 599 号 1 栋 21 层

邮编: 214072

电话: 0510-85167888

传真: 0510-85161393

http: //www.koyoele.com.cn

KEW-M0801C

2015 年 8 月