

Koyo

Value & Technology

模拟量模块 K2-8AD4DA-2

技术资料

[第一版]

光洋电子(无锡)有限公司

目 录

1. 产品概述	1
1.1 概要	1
1.2 产品特点	1
1.3 产品外观	1
2. 硬件规格	2
2.1 一般规格	2
2.1.1 电气规格	2
2.1.2 环境条件	2
2.2 输入规格	3
2.3 输出规格	4
2.4 模块接线	4
2.4.1 接线规则	4
2.4.2 模块电源	5
2.4.3 电气连接示意图	5
3. 模块运行	6
3.1 输入通道扫描顺序（指针方法）	6
3.2 输出通道的刷新顺序（指针方法）	6
3.3 I/O 定义号分配	7
4. DL250-1/DL260 CPU 使用本模块特殊寄存器	9
4.1 设定寄存器	9
4.2 使用的 I/O 通道数&数据格式	10
4.3 输入数据起始寄存器	11
4.4 输出数据起始寄存器	11
4.5 输入精度选择	11
4.6 输入输出范围选择	12
4.7 输入跟踪和保持选择	12
5. SN 系列 PLC 使用本模块的特殊寄存器	13
5.1 数据存放寄存器	13
5.2 设定寄存器	14
5.3 使用的输入通道数&数据格式	14
5.4 输入精度选择	14
5.5 输入跟踪和保持选择位	14
5.6 输入/输出范围选择	15
6. 编写控制程序	15
6.1 设置模块读/写 I/O 参数（指针方法）	15
6.2 12 位输入精度模式	19
6.3 14 位输入精度模式	19
6.4 16 位输入精度模式	20
6.5 模拟量和数字量输入数据转换	20
6.6 转换输入数据	21
6.7 使用输入跟踪和保持功能	23
6.8 16 位输出精度	25
6.9 模拟量和数字量输出数据转换	25
6.10 输出值对照：模拟量、数字量、工程值	25
6.11 计算数字输出量	26
6.12 计算输出数据，工程值转换	26

1. 产品概述

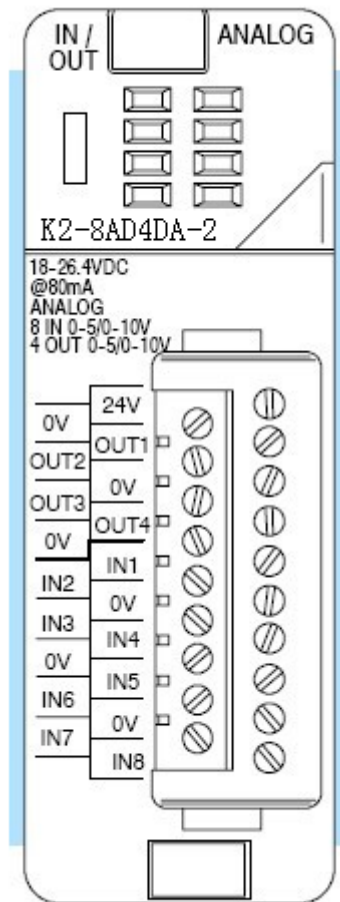
1.1 概要

K2-8AD4DA-2 电压型模拟量输入/输出模块，包含 8 路模拟量输入通道和 4 路模拟量输出通道，且每个通道可独立设置参数。该模块适用于 KEW 的 DL205 系列 PLC，SN 系列 PLC，SK 系列 PLC。

1.2 产品特点

- PLC可以独立控制每个模拟量输入与输出通道；
- 在一个PLC扫描周期内可以更新所有输入和输出通道；
- 低功耗COMS设计, 外部供电电压18~26.4VDC, 消耗电流80mA；
- 模拟量输入精度可调节控制，用户可以选择12Bit、14Bit与16Bit，无需跳线设定；
- 模拟量输出精度固定为16Bit；

1.3 产品外观



2. 硬件规格

2.1 一般规格

2.1.1 电气规格

占用PLC输入/输出点数 (在SN上使用时不占)	32点输入 (I) , 32点输出 (Q)
PLC 总线电源要求	35mA @ 5VDC (框架供给)
模块外接电源要求	DC18V~DC26.4V, 80mA (最大)
适用 PLC	D2-250-1, D2-260, SN, SK
模块安装位置	PLC 各本地/扩展槽位都可以安装
现场接线	19 端可拆卸式端子台式。
现场侧到逻辑侧隔离	1800VAC, 1 秒
绝缘阻抗	>10MΩ @ 500VDC

2.1.2 环境条件

操作温度	0~55℃, 不结露
保存温度	- 20~70℃
环境湿度	20~85% (无凝露)
耐振动	符合GB2423.10-81FC试验规定。 10~57Hz位移幅值0.075mm, 57~150Hz加速度10m/ss, 以每分钟一个倍频速率在X、Y、Z三个方向上各扫描10次
抗干扰	电压噪声: 1000Vp-p、脉宽1uS、1 分钟
周围空气	无腐蚀性气体

2.2 输入规格

输入通道数	8 路（共地）
输入电压范围	0~5V, 0~10V
输入分辨率或值的 LSB(最低位误差)	12, 14 或 16 位选择模式下 12Bit, 0~5V=1.22mV 12Bit, 0~10V=2.44mV 14Bit, 0~5V=305uV 14Bit, 0~10V=610uV 16Bit, 0~5V=76uV 16Bit, 0~10V=152uV
输入阻抗	1MΩ ±5%
最大输入电压（连续）	±100V
滤波参数	低通: -3dB@80Hz
PLC 输入更新率	一个扫描周期更新 8 通道
采样时间（注 1）	2ms@12bit; 55.52ms@14bit; 23ms@16bit
转换时间（注 1）	12bit=1.5ms 每一通道 14bit=6ms 每一通道 16bit=25ms 每一通道
转换方式	过采样逐次逼近
输入稳定性与重复性	±0.06%之内（模块运行 30 分钟之后）
输入误差	±0.1%（最大）
线性误差	12bit=±2LSB(最大)（±0.06%以内） 14bit=±10LSB(最大)（±0.06%以内） 16bit=±40LSB(最大)（±0.06%以内） 单调无失码
共模抑制比	-90dB（最小）@DC; -150 dB（最小）@50/60Hz
串扰	±0.025%（最大）@DC, 50/60Hz

注 1: 所有列出的时间只包括采样时间和转换时间，不包括 PLC 扫描时间。

2.3 输出规格

输出通道数	4 (共地)
输出电压范围	0~5V, 0~10V
输出分辨率	16bit; 76uV/bit@0~5V; 152uV/bit@0~10V
输出类型	电压源 (最大电流 10mA)
输出电压在上电或掉电期间	0V
输出阻抗	0.2Ω (典型值)
外部负载阻抗	>1000Ω
最大电容负载	0.1uF
允许负载类型	接地
输出最大连续电流	15mA (典型值)
输出保护类型	15VDC (输出峰值电压) (受电源电压钳制)
PLC 更新所有输出通道时间	4ms
输出建立时间	0.5ms (最大); 5us (最小) (满量程)
输出纹波	0.005% (满量程)
输出稳定性与重复性	±1LSB (模块运行 10 分钟之后)
输出误差	±0.1% (最大)
线性误差	±33 个字 (最大) (±0.05%满量程) 单调无失码
直流共模抑制比 (50/60Hz 下)	满量程下-70dB 或 0.025%

2.4 模块接线

2.4.1 接线规则

在使用模块的时候，用户应该遵循一些接线的规则，以下几点也许对您有所帮助

- 1、尽可能采用最短的接线方式；
- 2、严格按照端子上的标注接线，不要把不同通道的线混接，以免产生干扰；
- 3、所有接线尽量远离容易产生噪声的机器和设备，例如电动机、大电流设备、变压器等大功率设备；
- 4、用户可以选择适合自己的接线方式，但是所有接线要符合安全要求，以免产生意外危险；
- 5、把不用的输入端跟相应的 COM 端连接到一起（增加抗干扰）

2.4.2 模块电源

K2-8AD4DA-2 需要至少一组外部供电电源。用户可以选择跟负载或传感器采用一组电源，也可以选择采用不同的电源。模块供电电源范围 18-26.4V，电流 80mA。

PLC 上都包含有一个 24VDC 300mA 的外部供电电源，在其功率允许的情况下用户可以采用 PLC 外部电源供电的方式。

在一些特殊场合下，传感器电源跟模块电源是分离的，为了不影响模块的正常工作，应当把传感器电源的负端跟模块电源负端连接到一起。

注意：如果用户采用 PLC 外接 24VDC 电源供电，请确认电源所带的负载不会超过电源的最大功率。以确保不会因为供电问题影响正常使用。

如果采用 PLC 外接 24VDC 供电，模块模拟量输入采样值可能会产生±3-5 个字的跳动，这是由于 PLC 外接电源的噪声所造成的影响。如果用户想得到更好的模拟量采样值可以通过以下办法解决：

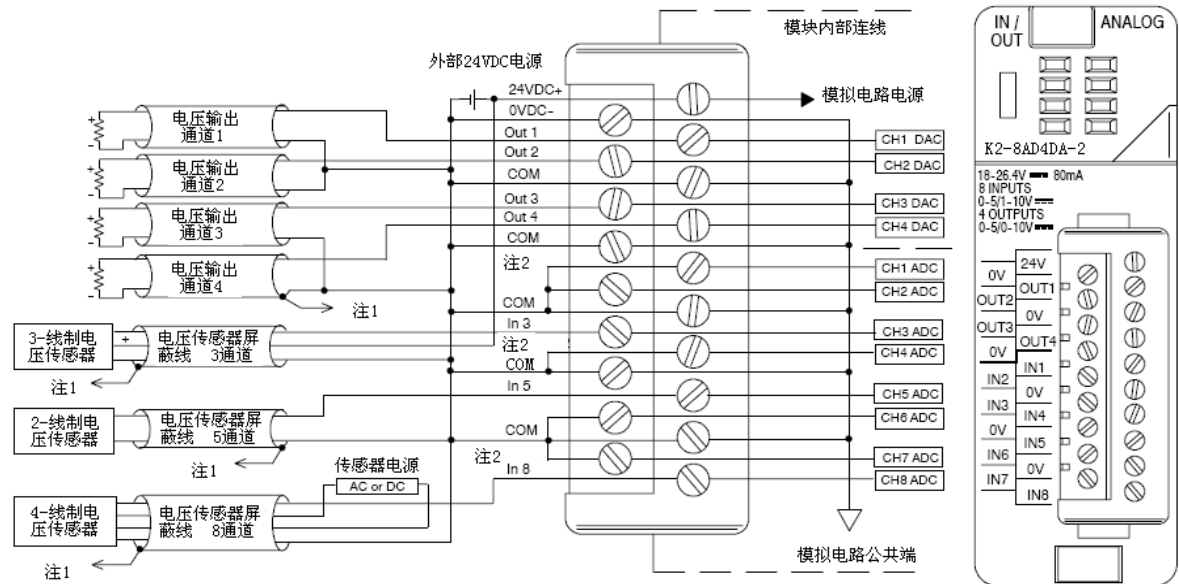
- 1、采用分离的线性电源供电
- 2、电源的公共端（GND）要连接到一起。

采用上述办法可以保证模拟量输入误差在±0.03%范围内。

2.4.3 电气连接示意图

K2-8AD4DA-2 模块的可拆卸连接器使用户接线更加方便。可以轻轻的挤压连接器两边的夹子从模块上取下连接器。按照图一所示的方式接线。

图一所显示的是单电源供电的拓扑图。如果用户需要模块跟传感器分开供电，需要把它们 0V 连接到一起。



图一

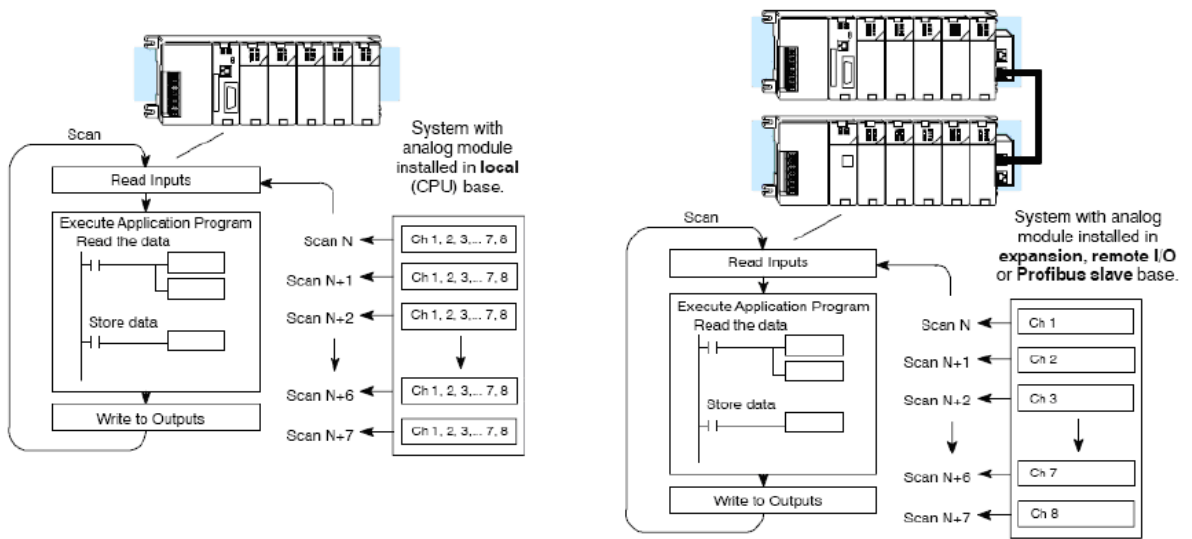
注 1：屏蔽线要连接到相对应的 COM 端；请不要把屏蔽线连接到其他端口的 COM 端以免造成干扰。

注 2：把不用的输入端跟相应的 COM 端连接到一起（增加抗干扰）

3. 模块运行

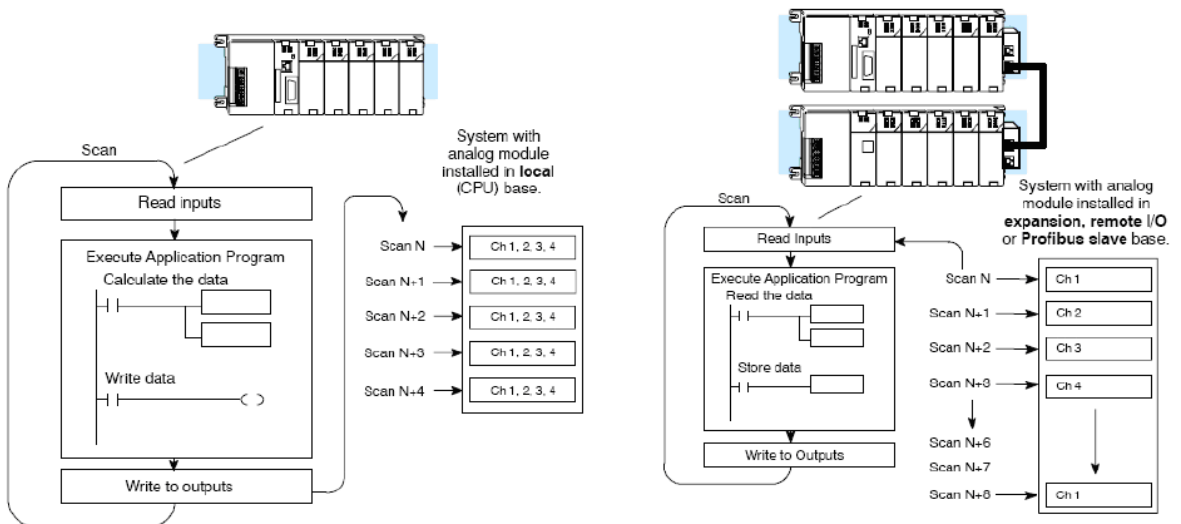
3.1 输入通道扫描顺序（指针方法）

如果本模块安装在一个本地（CPU）框架上，可以一次扫描 8 个输入通道，但是，如果模块安装在一个扩展框架、远程 I/O 框架或 Profibus 从局框架上，则 1 次只能扫描 1 个通道。



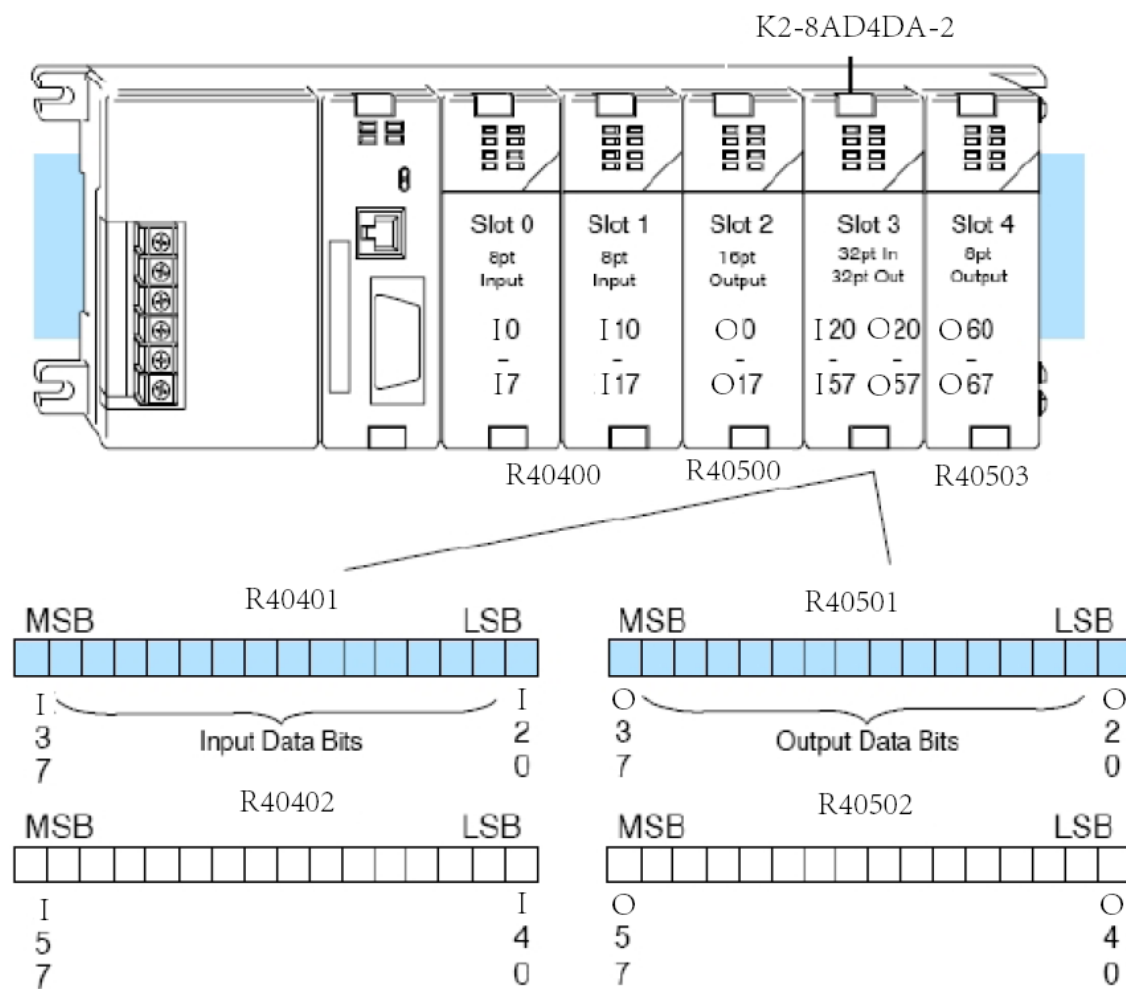
3.2 输出通道的刷新顺序（指针方法）

如果本模块安装在一个本地（CPU）框架上，可以一次扫描 4 个输出通道，但是，如果模块安装在一个扩展框架、远程 I/O 框架或 Profibus 从局框架上，则 1 次只能扫描 1 个通道。此时序与读输入通道的时序是同步的，因此可以在 8 个通道的每次扫描时刷新每个输出通道。



3.3 I/O 定义号分配

由于 K2-8AD4DA-2 模块占用 32 点开关量输入点和 32 点开关量输出点，而这些点要提供数据值、通道识别、精度设置、范围、跟踪和保持功能。由于所有的输入和输出点都是被自动映射到寄存器中的，所以确定分配给模块的数据字地址是很容易的。



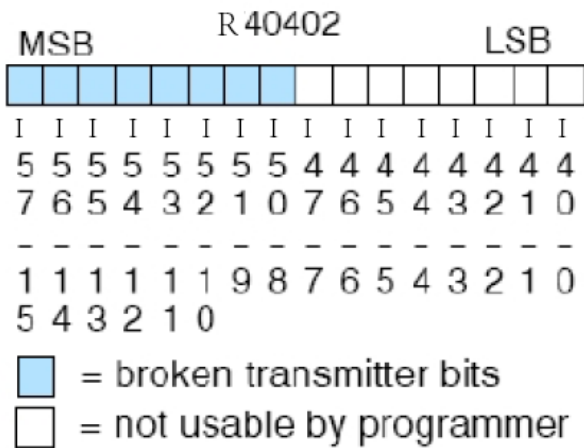
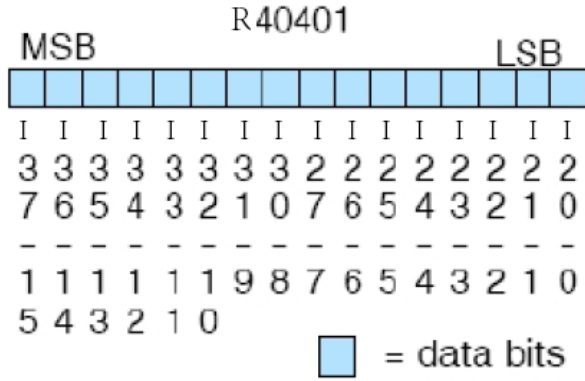
在这些字的地址中，个别的位代表模拟量信号的某些特殊信息。（根据 K2-8AD4DA-2 的安装槽位分配定义号。）

(1) 输入位

根据所选择的精度，第一个输入寄存器字最大为 16 位，以二进制格式表示模拟量数据。

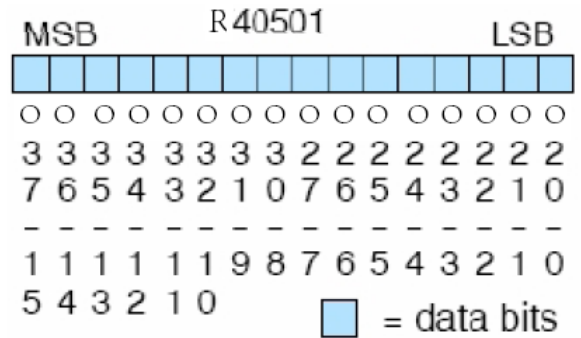
Bit	Value	Bit	Value
0	1	8	256
1	2	9	512
2	4	10	1024
3	8	11	2048
4	16	12	4096
5	32	13	8192
6	64	14	16384
7	128	15	32768

第二个输入存储器不使用。



(2) 输出位

第一个输出寄存器的所有 16 位表示模拟量数据的二进制形式。



Bit	Value	Bit	Value	MSB		LSB
0	1	8	256			
1	2	9	512	O O O O O O O O O O O O O O O O		
2	4	10	1024	5 5 5 5 5 5 5 4 4 4 4 4 4 4 4		
3	8	11	2048	7 6 5 4 3 2 1 0 7 6 5 4 3 2 1 0		
4	16	12	4096	- - - - - - - - - - - - - - - -		
5	32	13	8192	1 1 1 1 1 1 9 8 7 6 5 4 3 2 1 0		
6	64	14	16384	5 4 3 2 1 0		
7	128	15	32768	= not usable by programmer		

第二个输出寄存器不使用。

4. DL250-1/DL260 CPU 使用本模块特殊寄存器

DL250-1（版本V4.40以后）和DL260 CPU（版本V2.20以后）具有特殊寄存器分配给每个框架插槽，用于对安装于该插槽中的K2-8AD4DA-2模块数据处理的编程需要，这些寄存器规定了如下内容：

- 要扫描的输入/输出通道数；
- 存放输入/输出的数据寄存器；
- 输入精度选择；
- 输入/输出范围选择；
- 选择跟踪并保持输入。

4.1 设定寄存器

下表列出了CPU 框架和本地扩展框架I/O 插槽所使用的特殊寄存器。Slot0 是指紧邻CPU 或D2-CM 模块的插槽。模块安装于不同的槽位时，使用不同的寄存器。

CPU 框架：各插槽模拟量I/O 模块对应寄存器								
槽号	0	1	2	3	4	5	6	7
I/O 通道数设定&数据格式	R7660	R7661	R7662	R7663	R7664	R7665	R7666	R7667
输入数据起始寄存器	R7670	R7671	R7672	R7673	R7674	R7675	R7676	R7677
输出数据起始寄存器	R7700	R7701	R7702	R7703	R7704	R7705	R7706	R7707
输入精度	R36400	R36401	R36402	R36403	R36404	R36405	R36406	R36407
输入/输出范围	R36410	R36411	R36412	R36413	R36414	R36415	R36416	R36417
输入跟踪&保持	R36420	R36421	R36422	R36423	R36424	R36425	R36426	R36427

扩展框架D2-CM#1：各插槽模拟量I/O 模块对应寄存器								
槽号	0	1	2	3	4	5	6	7
I/O 通道数设定&数据格式	R36000	R36001	R36002	R36003	R36004	R36005	R36006	R36007
输入数据起始寄存器	R36010	R36011	R36012	R36013	R36014	R36015	R36016	R36017
输出数据起始寄存器	R36020	R36021	R36022	R36023	R36024	R36025	R36026	R36027
输入精度	R36030	R36031	R36032	R36033	R36034	R36035	R36036	R36037
输入/输出范围	R36040	R36041	R36042	R36043	R36044	R36045	R36046	R36047
输入跟踪&保持	R36050	R36051	R36052	R36053	R36054	R36055	R36056	R36057

扩展框架D2-CM#2: 各插槽模拟量I/O 模块对应寄存器								
槽号	0	1	2	3	4	5	6	7
I/O 通道数设定&数据格式	R36100	R36101	R36102	R36103	R36104	R36105	R36106	R36107
输入数据起始寄存器	R36110	R36111	R36112	R36113	R36114	R36115	R36116	R36117
输出数据起始寄存器	R36120	R36121	R36122	R36123	R36124	R36125	R36126	R36127
输入精度	R36130	R36131	R36132	R36133	R36134	R36135	R36136	R36137
输入/输出范围	R36140	R36141	R36142	R36143	R36144	R36145	R36146	R36147
输入跟踪&保持	R36150	R36151	R36152	R36153	R36154	R36155	R36156	R36157

扩展框架D2-CM#3: 各插槽模拟量I/O 模块对应寄存器								
槽号	0	1	2	3	4	5	6	7
I/O 通道数设定&数据格式	R36200	R36201	R36202	R36203	R36204	R36205	R36206	R36207
输入数据起始寄存器	R36210	R36211	R36212	R36213	R36214	R36215	R36216	R36217
输出数据起始寄存器	R36220	R36221	R36222	R36223	R36224	R36225	R36226	R36227
输入精度	R36230	R36231	R36232	R36233	R36234	R36235	R36236	R36237
输入/输出范围	R36240	R36241	R36242	R36243	R36244	R36245	R36246	R36247
输入跟踪&保持	R36250	R36251	R36252	R36253	R36254	R36255	R36256	R36257

扩展框架D2-CM#4: 各插槽模拟量I/O 模块对应寄存器								
槽号	0	1	2	3	4	5	6	7
I/O 通道数设定&数据格式	R36300	R36301	R36302	R36303	R36304	R36305	R36306	R36307
输入数据起始寄存器	R36310	R36311	R36312	R36313	R36314	R36315	R36316	R36317
输出数据起始寄存器	R36320	R36321	R36322	R36323	R36324	R36325	R36326	R36327
输入精度	R36330	R36331	R36332	R36333	R36334	R36335	R36336	R36337
输入/输出范围	R36340	R36341	R36342	R36343	R36344	R36345	R36346	R36347
输入跟踪&保持	R36350	R36351	R36352	R36353	R36354	R36355	R36356	R36357

4.2 使用的I/O 通道数&数据格式

用一个常数装入对应寄存器，指定使用的I/O 通道数和数据格式。高位字节对应模拟量

输入设定，低位字节对应模拟量输出设定，每个字节的高四位指定数据格式，低四位指定使用的通道数。

可以使用的通道数	1	2	3	4	5	6	7	8
BCD 输入	K01xx	K02xx	K03xx	K04xx	K05xx	K06xx	K07xx	K08xx
二进制输入	K81xx	K82xx	K83xx	K84xx	K85xx	K86xx	K87xx	K88xx
BCD 输出	Kxx01	Kxx02	Kxx03	Kxx04	n/a	n/a	n/a	n/a
二进制输出	Kxx81	Kxx82	Kxx83	Kxx84	n/a	n/a	n/a	n/a

4.3 输入数据起始寄存器

用于指定存放模块采集到的模拟量输入数据的存放寄存器位置。

4.4 输出数据起始寄存器

用于指定存放模块模拟量输出数据的寄存器位置。

4.5 输入精度选择

用于选择模块8个模拟量输入通道的每一个通道的精度。本模块的每一个输入通道都可以单独设定为禁止使用或设置为12、14、或16位精度。

15	14	13	12	11	10	9	8	7	6	5	4	3	2	1	0
R-8H	R-8L	R-7H	R-7L	R-6H	R-6L	R-5H	R-5L	R-4H	R-4L	R-3H	R-3L	R-2H	R-2L	R-1H	R-1L

RnH = 通道 n精度高位 RnL = 通道 n精度低位

输入精度选择	RnH	RnL
12 位	0	0
14 位	0	1
16 位	1	0
禁止	1	1

例子：输入通道1~4 是12 位，通道5 是14 位，通道6 是16 位，通道7 和8 不使用；则相应的设置寄存器需要置入数F900（hex）。假设模块安装于CPU框架的3号槽中，则需设定：R36403=F900（hex）：

15	14	13	12	11	10	9	8	7	6	5	4	3	2	1	0
R-8H	R-8L	R-7H	R-7L	R-6H	R-6L	R-5H	R-5L	R-4H	R-4L	R-3H	R-3L	R-2H	R-2L	R-1H	R-1L
1	1	1	1	1	0	0	1	0	0	0	0	0	0	0	0
F				9				0				0			

4.6 输入输出范围选择

本模块的 8 个输入通道可以共同设置为 0~5V 或 0~10V，4 个输出通道也可以共同设置为这两种电压范围。使用本寄存器来进行输入/输出电压范围的选择。其中 bit0 (IR 位) 用于选择所有输入的电压范围；bit8 (OR 位) 用于选择所有输出的电压范围。

15	14	13	12	11	10	9	8	7	6	5	4	3	2	1	0
-	-	-	-	-	-	-	OR	-	-	-	-	-	-	-	IR

IR = 输入范围 OR = 输出范围

输入/输出范围	IR	OR
0~5V	0	0
0~10V	1	1

例如：输入电压范围是 0~5V，输出电压范围是 0~10V 时，对应的寄存器设置数值 100 (hex)。

15	14	13	12	11	10	9	8	7	6	5	4	3	2	1	0
-	-	-	-	-	-	-	OR	-	-	-	-	-	-	-	IR
0	0	0	0	0	0	0	1	0	0	0	0	0	0	0	0
0				1				0				0			

4.7 输入跟踪和保持选择

8 个输入通道都可以单独设置为跟踪和保持最小值、最大值、不保持或恢复保持的值功能，当程序运行时，此设置可以在线修改。

15	14	13	12	11	10	9	8	7	6	5	4	3	2	1	0
T- 8H	T- 8L	T- 7H	T- 7L	T- 6H	T- 6L	T- 5H	T- 5L	T- 4H	T- 4L	T- 3H	T- 3L	T- 2H	T- 2L	T- 1H	T- 1L

TnH = 通道 n 跟踪和保持高位 TnL = 通道 n 跟踪和保持低位

跟踪和保持选择	TnH	TnL	结果
无跟踪和保持	0	0	返回实时输入值
跟踪和保持最小值	0	1	维持最低测量值
跟踪和保持最大值	1	0	维持最高测量值
恢复跟踪和保持值	1	1	恢复先前保持的输入值

例如：输入通道跟踪和保持设定为：ch 1-3 = 无，ch 4-5 = 最小，ch 6-7 = 最大，ch 8 = 恢复；则对应的设置寄存器要置值 E940 (hex)：

15	14	13	12	11	10	9	8	7	6	5	4	3	2	1	0
T- 8H	T- 8L	T- 7H	T- 7L	T- 6H	T- 6L	T- 5H	T- 5L	T- 4H	T- 4L	T- 3H	T- 3L	T- 2H	T- 2L	T- 1H	T- 1L
1	1	1	0	1	0	0	1	0	1	0	0	0	0	0	0
E				9				4				0			

5. SN 系列PLC 使用本模块的特殊寄存器

注意：**K2-8AD4DA-2** 模块仅限在硬件版本**HV1.0**、并且软件版本在**V3.12** 以后的**SN** 系列上使用。

5.1 数据存放寄存器

K2-8AD4DA-2 模块在 **SN** 上使用时，不占用 I/O 点数，其模拟量数据存放在固定的寄存器中。

槽号	8AD 数据存放寄存器	4DA 数据存放寄存器
0	R7500~R7517	R37200~R37207
1	R7520~R7537	R37210~R37217
2	R7540~R7557	R37220~R37227

详细分配列表如下：

槽号0	槽号1	槽号2	K2-8AD4DA-2 数据
R7500	R7520	R7540	AD CH1
R7501	R7521	R7541	
R7502	R7522	R7542	AD CH2
R7503	R7523	R7543	
R7504	R7524	R7544	AD CH3
R7505	R7525	R7545	
R7506	R7526	R7546	AD CH4
R7507	R7527	R7547	
R7510	R7530	R7550	AD CH5
R7511	R7531	R7551	
R7512	R7532	R7552	AD CH6
R7513	R7533	R7553	
R7514	R7534	R7554	AD CH7
R7515	R7535	R7555	
R7516	R7536	R7556	AD CH8
R7517	R7537	R7557	
R37200	R37210	R37220	DA CH1
R37201	R37211	R37221	DA CH2
R37202	R37212	R37222	DA CH3
R37203	R37213	R37223	DA CH4
R37204	R37214	R37224	预留
R37205	R37215	R37225	预留
R37206	R37216	R37226	预留
R37207	R37217	R37227	预留

5.2 设定寄存器

同样在 SN 上使用 K2-8AD4DA-2 模块时，也有以下寄存器需要设定。

插槽号	0	1	2
允许输入通道数	R7660	R7661	R7662
输入精度	R37230	R37231	R37232
输入跟踪&保持	R37233	R37234	R37235
输入和输出范围	R37274	R37275	R37276

5.3 使用的输入通道数&数据格式

SN 系列PLC 使用本模块时，只有输入通道数可以进行设定，而输出通道数是不可以单独设定的，是使用全部4 个通道的。另外，在SN上只能以2进制方式进行模拟量数据的存取！

允许输入通道数	1	2	3	4	5	6	7	8
二进制输入	K0	K10	K20	K30	K40	K50	K60	K70

5.4 输入精度选择

用于选择模块8 个模拟量输入通道的每一个通道的精度。本模块的每一个输入通道都可以单独设定为禁止使用或设置为12、14、或16 位精度。输出固定为16位精度。

15	14	13	12	11	10	9	8	7	6	5	4	3	2	1	0
R-8H	R-8L	R-7H	R-7L	R-6H	R-6L	R-5H	R-5L	R-4H	R-4L	R-3H	R-3L	R-2H	R-2L	R-1H	R-1L

RnH =通道 n精度高位

RnL = 通道 n精度低位

输入精度选择	RnH	RnL
12 位	0	0
14 位	0	1
16 位	1	0
禁止	1	1

5.5 输入跟踪和保持选择位

8 个输入通道都可以单独设置为跟踪和保持最小值、最大值、不保持或恢复保持的值功能，当程序运行时，此设置可以在线修改。

15	14	13	12	11	10	9	8	7	6	5	4	3	2	1	0
T-8H	T-8L	T-7H	T-7L	T-6H	T-6L	T-5H	T-5L	T-4H	T-4L	T-3H	T-3L	T-2H	T-2L	T-1H	T-1L

TnH =通道 n跟踪和保持高位 TnL = 通道 n跟踪和保持低位

跟踪和保持选择	TnH	TnL	结果
无跟踪和保持	0	0	返回实时输入值
跟踪和保持最小值	0	1	维持最低测量值
跟踪和保持最大值	1	0	维持最高测量值
恢复跟踪和保持值	1	1	恢复先前保持的输入值

5.6 输入/输出范围选择

本模块的 8 个输入通道可以共同设置为 0~5V 或 0~10V, 4 个输出通道也可以共同设置为这两种电压范围。使用本寄存器来进行输入/输出电压范围的选择。其中 bit0 (IR 位) 用于选择所有输入的电压范围; bit8 (OR 位) 用于选择所有输出的电压范围。

15	14	13	12	11	10	9	8	7	6	5	4	3	2	1	0
-	-	-	-	-	-	-	OR	-	-	-	-	-	-	-	IR

IR = 输入范围 OR = 输出范围

输入/输出范围	IR	OR
0~5V	0	0
0~10V	1	1

例如: 输入电压范围是 0~5V, 输出电压范围是 0~10V 时, 对应的寄存器设置数值 100 (hex)。

15	14	13	12	11	10	9	8	7	6	5	4	3	2	1	0
-	-	-	-	-	-	-	OR	-	-	-	-	-	-	-	IR
0	0	0	0	0	0	0	1	0	0	0	0	0	0	0	0
0				1				0				0			

6. 编写控制程序

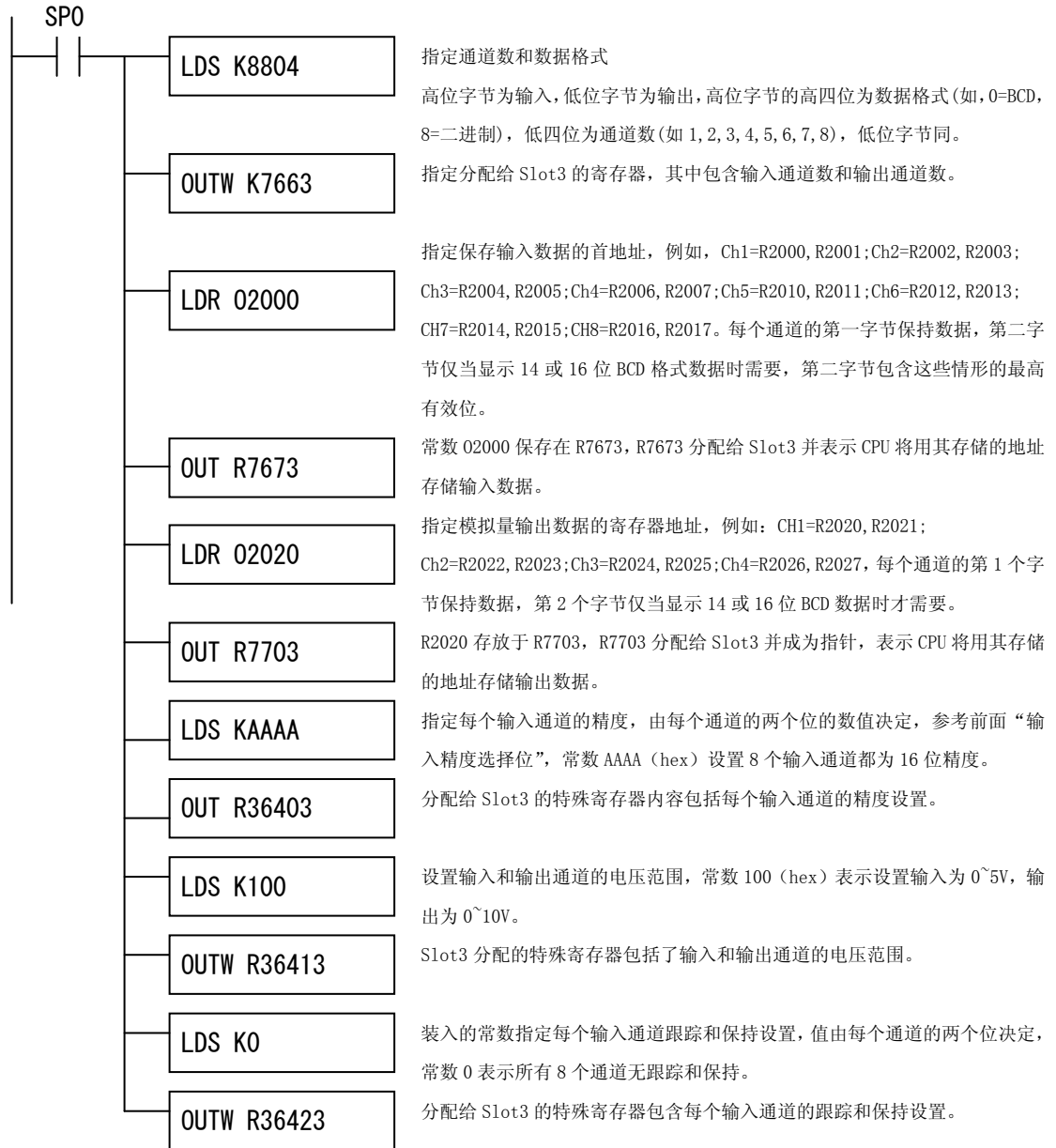
6.1 设置模块读/写 I/O 参数 (指针方法)

本章的例子程序给出了如何设置好特殊寄存器, 来实现对本模块进行数据的读/写。模块设置程序只需要在程序运行后由 CPU 读取一次, 而不需要每次扫描时读取。这段设置程序可以放在程序的任意地方, 如果使用级式编程指令, 则放到初始级。为了实现模拟量数据的读写, 你只要进行这些设置就可以了。一旦输入数据读入寄存器中后, 你就可以对这些数据进行算术运算, 数据比较等运算。

例子中，R2000 和 R2020 用于数据区的起始地址，当然，你也可以使用任意用户存储寄存器。例子程序是假设模块安装在D2-260 CPU 框架的 Slot3 中，实际使用时要根据具体的应用来决定使用指针寄存器。

模块设置程序例子 1:

通道数=8 入，4 出；数据格式=二进制输入，BCD 输出；输入精度=16 位；输入/输出范围=0~5V 输入，0~10V 输出；输入跟踪和保持=无，实时数值。



注意：14 位或 16 位精度输入数据推荐使用二进制数据格式，尤其是如果输入数据用于参与任何的数学运算指令时。虽然 12 位精度的数值可以以 BIN 或 BCD 格式存放于一个寄存器中（最大值 4095），但 14 位精度或 16 位精度时的最大值为 16383 和 65535，都超出了单字的 BCD 格式的最大数据 9999，此时需要 2 个字来存放 BCD 格式数据并要进行双字运算。

另外，对于某些人机界面来说，BIN 数据格式更有用。

模块设置程序例子 2:

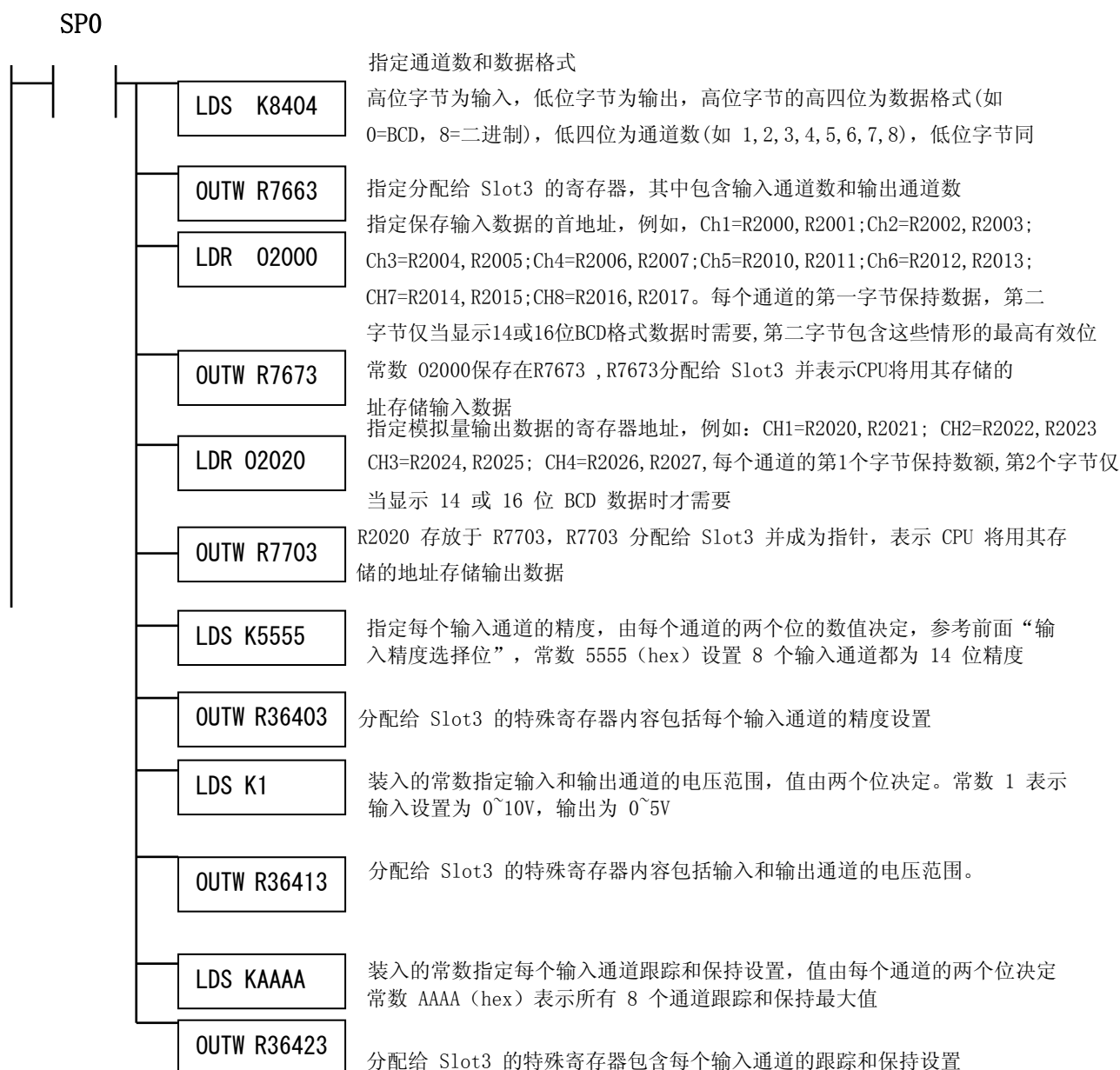
通道数=4 入，4 出；

数据格式=二进制输入，BCD 输出；

输入精度=14 位；

输入/输出范围=0~10V 输入，0~5V 输出；

输入跟踪和保持=所有输入的最大值。



模块设置程序例子 3:

通道数=4 入, 2 出;

数据格式=BCD输入, BCD 输出;

输入精度=12 位;

输入/输出范围=0~10V 输入, 0~10V 输出;

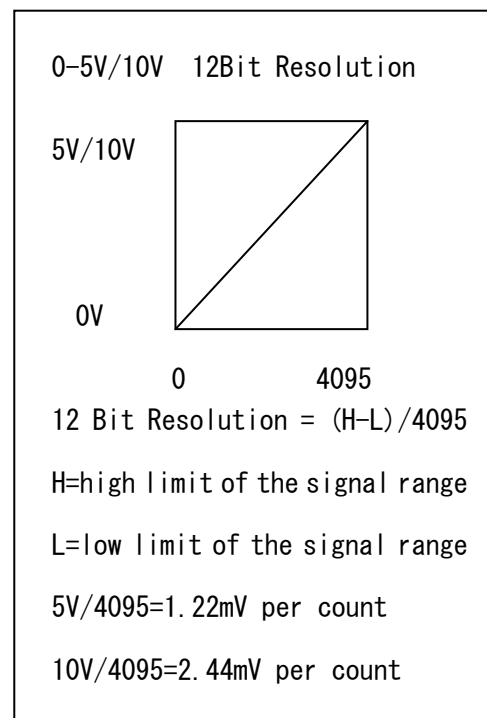
输入跟踪和保持=所有输入的最小值。



6.2 12 位输入精度模式

当模块电压输入设置为 12 位精度时，模拟量信号转换为 $0 \sim 4095$ 数字量范围的 4096 (2^{12}) 等分，例如，0V 信号转换为数字量 0，5V 或 10V 信号转换为 4095，这就相当于二进制数的 0000 0000 0000 \sim 1111 1111 1111，或 000 \sim FFF 的十六进制数，右图中表示了这种转换关系。

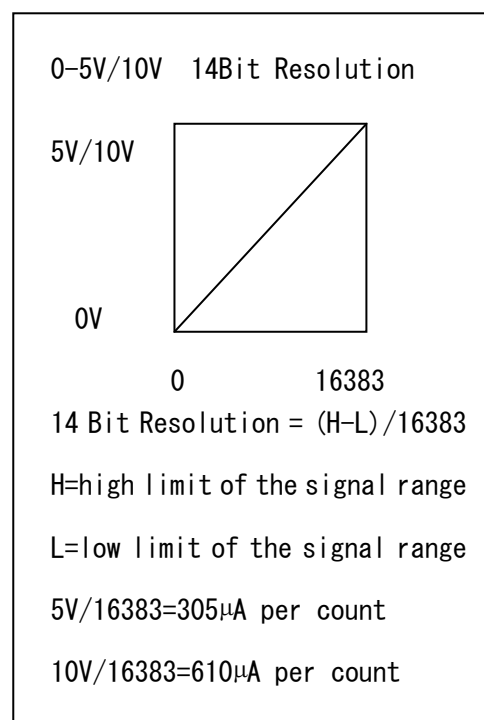
每 1 个数字量也可用相对应的模拟量表示。



6.3 14 位输入精度模式

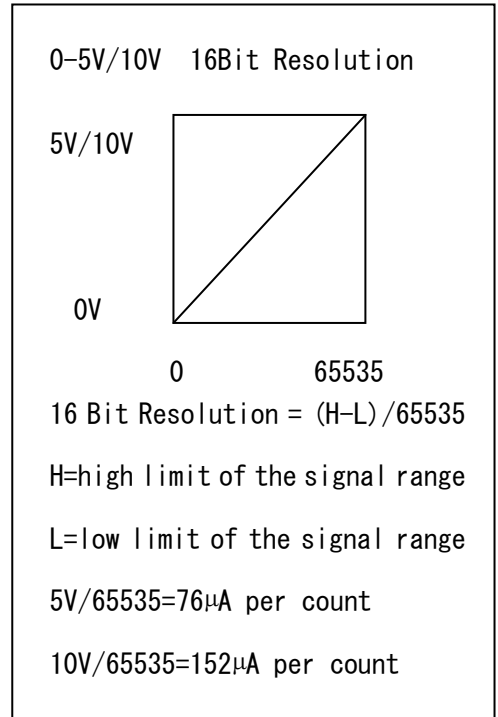
当模块电压输入设置为 14 位精度时，模拟量信号转换为 $0 \sim 16383$ 数字量范围的 16384 (2^{14}) 等分，例如，0V 信号转换为数字量 0，5V 或 10V 信号转换为 16383，这就相当于二进制数的 00 0000 0000 0000 \sim 11 1111 1111 1111 或 000 \sim 3FFF 的十六进制数，右图中表示了这种转换关系。

每 1 个数字量也可用相对应的模拟量表示。



6.4 16 位输入精度模式

当模块电压输入设置为 16 位精度时，模拟量信号转换为 0~65535 数字量范围的 65536 (2¹⁶) 等分，例如，0V 信号转换为数字量 0，5V 或 10V 信号转换为 65535，这就相当于二进制数的 0000 0000 0000 0000~1111 1111 1111 1111 或 0000~FFFF 的十六进制数，右图中表示了这种转换关系。每 1 个数字量也可用相对应的模拟量表示。



6.5 模拟量和数字量输入数据转换

有时在信号量与数字量之间能够进行快速转换是非常有用的，尤其在机器启动或有故障时很有帮助。下表提供了转换的公式：

$$A = (D) (A_{max}) / (D_{max})$$

$$D = (A) (D_{max}) / (A_{max})$$

A=当前测量的模拟量值

A_{max}=模拟量最大值

D=提供给 PLC CPU 的数字值

D_{max}=最大数字量

精度	输入范围	如果你知道数字量...	如果你知道模拟量...
12 bit	0-5V	A= (D) (5) / 4095	D= (A) (4095) / 5
	0-10V	A= (D) (10) / 4095	D= (A) (4095) / 10
14 bit	0-5V	A= (D) (5) / 16383	D= (A) (16383) / 5
	0-10V	A= (D) (10) / 16383	D= (A) (16383) / 10
16 bit	0-5V	A= (D) (5) / 65535	D= (A) (65535) / 5
	0-10V	A= (D) (10) / 65535	D= (A) (65535) / 10

例如，如果使用 16 位精度 0~10V 的范围，测量的信号量是 6V，就可以使用公式容易地确定出寄存器中的数字量是多少。

$$D = (A) (65535) / 10$$

$$D = (6) (6553.5)$$

$$D = 39321$$

6.6 转换输入数据

许多应用都需要将测量值转换为工程值，可以通过使用下列转换实现：

$$EU = (A) (EUH- EUL) / (A_{max})$$

$$EU = (D) (EUH- EUL) / (D_{max})$$

A=测量的模拟量当前值

D=提供给 PLC CPU 的数字量

EU=工程值

EUH=工程值量程上限

EUL=工程值量程下限

下面的例子表示了一个 16 位的压力测量值 (PSI) 0.0~140.0，当使用编程软件或手持编程器观察时，需要将模拟量值乘以 10 来表示小数点位置。请观察使用乘数时计算如何不同。

0~10V 的信号范围，模拟量测量值为 6.3V，16 位精度，对应工程值应为 88.2PSI

无乘数的例子

$$EU = (D) (EUH-EUL) / D_{max}$$

$$EU = (41287) (140-0) / 65535$$

$$EU = 88$$

Handheld Display

V2001	V2000
0000	0088

有乘数的例子

$$EU = (10) (D) (EUH-EUL) / D_{max}$$

$$EU = (10) (41287) (140-0) / 65535$$

$$EU = 882$$

Handheld Display

V2001	V2000
0000	0882

这个数字精度更高!

输入工程值转换例子 1

数据格式=BCD

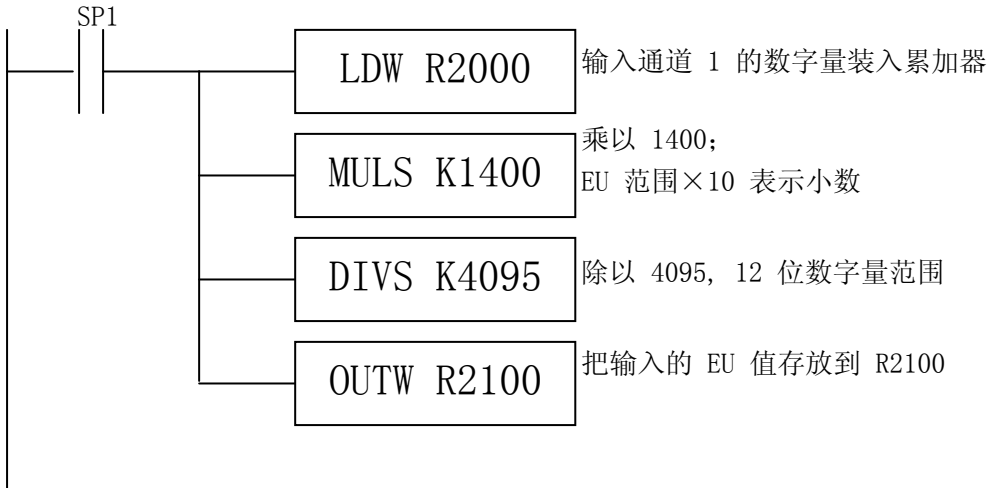
通道 1 数据存放地址=R2000;

通道 1 精度=12 位;

通道 1 工程值范围=0.0~140.0psi;

通道 1 输入设备=0~5V 或 0~10V 的变送器

注：下面的例子使用 SP1（常 ON）作为工程值转换的许可条件，也可以使用 I, M 等其它可使用的接点。

**输入工程值转换例子 2**

数据格式=二进制

通道 1 数据存放地址=R2000;

通道 1 精度=14 位;

通道 1 工程值=0.0~140.0psi;

通道 1 输入设备=0~5V 或 0~10V 的变送器

注：下面的例子使用 SP1（常 ON）作为工程值转换的许可条件，也可以使用 I, M 等其它可使用的接点。



输入工程值转换例子 3

数据格式=二进制

通道 1 数据存放地址=R2000;

通道 1 精度=16 位;

通道 1 工程值范围=0.0~140.0psi;

通道 1 输入设备=0~5V 或 0~10V 的变送器

注：下面的例子使用 SP1（常 ON）作为工程值转换的许可条件，也可以使用 I, M 等其它可使用的接点。

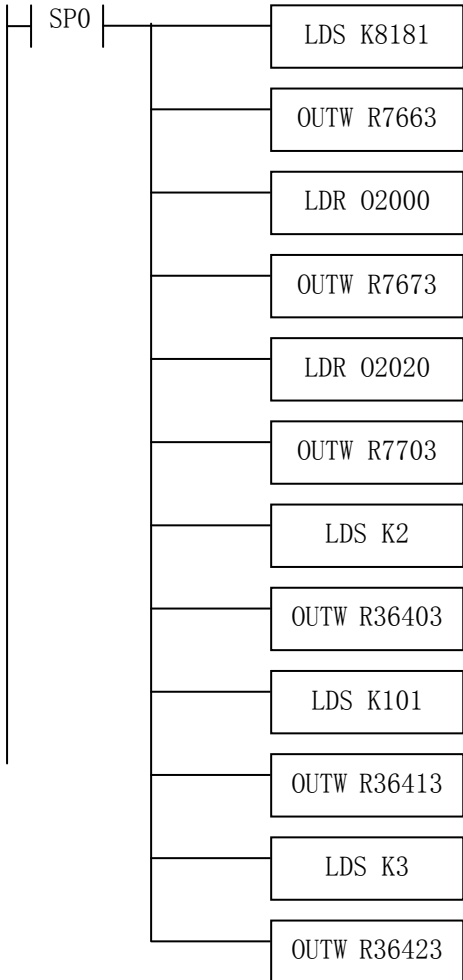
**6.7 使用输入跟踪和保持功能**

输入跟踪和保持功能允许单个输入分别设置为维持在最大或最小数值，如果不选择跟踪和保持功能，输入的当前值将被保存到输入数据寄存器，如果选择跟踪和保持最小值，则会读入并维持前次小于或等于满量程刻度的输入值，直到得到的测量值更低或跟踪和保持功能重新设置。如果选择最大值，则读入并维持前次大于或等于 0 的输入值，直到得到的测量值更高，或跟踪和保持功能复位。

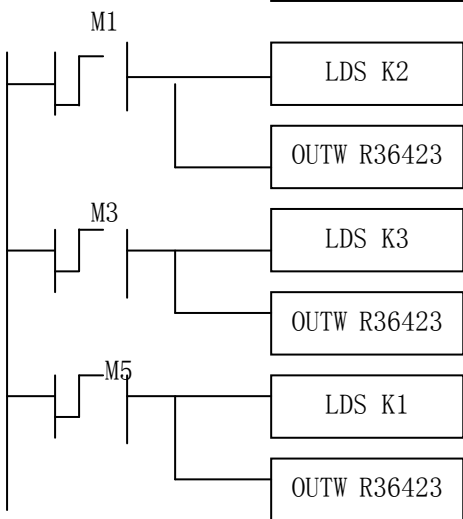
要复位跟踪和保持功能，就向跟踪和保持选择寄存器高位和低位同时写入一个 1，当保持功能复位后，模块将显示实际测量的输入值，当选择由复位改变为到最小值或最大值，则输入将其作为前次记录值越过，重新开始。

跟踪和保持例子:

通道数=1 入, 1 出;
 数据格式=二进制输入, 二进制输出;
 输入精度=16 位;
 输入/输出范围=0~10V 输入, 0~10V 输出;
 输入跟踪和保持=通道 1 重新复位。



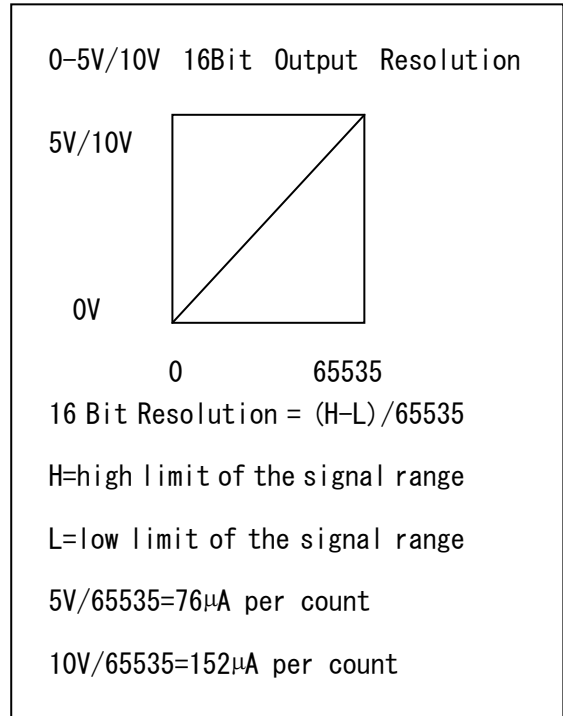
模块设置:
 输入: 二进制格式, 1 通道
 输出: 二进制格式, 1 通道
 模块位置: 本地框架, Slot3
 输入数据起始寄存器: R2000
 输出数据起始寄存器: R2020
 输入精度: 16 位通道 1
 输入/输出范围: 0~10V 输入, 0~10V 输出
 输入/输出范围: 0~10V 输入, 0~10V 输出



2 (二进制 10) 装入跟踪和保持选择寄存器, 它设置输入通道 1 为跟踪和保持最大值, 当模拟量值不同时, 仅当高于前次保存值的测量值才会写入 R2000
 3 (二进制 11) 装入跟踪和保持选择寄存器, 它设置输入通道 1 为跟踪和保持复位值, 实时测量值会被写入 R2000 直到再次选择跟踪和保持功能。
 1 (二进制 01) 装入跟踪和保持选择寄存器, 它设置输入通道 1 为跟踪和保持最小值, 当模拟量值不同时, 仅当低于前次保存的测量值才会被写入 R2000。

6.8 16 位输出精度

由于电压输出模块有 16 位精度，则模拟量信号转换为 65536 (2^{16}) 的数字量范围 0~65535，例如，0V 信号转换为数字量 0，5V 或 10V 信号转换为 65535，这就相当于二进制数的 0000 0000 0000 0000~1111 1111 1111 1111，或 0000~FFFF 的十六进制数，右图中表示了这种转换关系。



6.9 模拟量和数字量输出数据转换

有时在信号量与数字量之间是能够进行快速转换是非常有用的，尤其在机器启动或有故障时很有帮助，下表提供了转换的公式：

A=当前模拟量输出值 Amax=模拟量最大值
D=提供给 PLC CPU 的数字值 Dmax=最大数字量

精度	输出范围	如果你知道数字量...	如果你知道模拟量...
16 bit	0-5V	A= (D) (5) /65535	D= (A) (65535) /5
0-65535	0-10V	A= (D) (10) /65535	D= (A) (65535) /10

例如，要产生 0~10V 输出范围的 6V 的模拟量输出信号，可使用公式检查存储在寄存器中的数字量是否正确。正确的值可以通过如下计算得到。

$$D = (6) \times (65535) / 10;$$

$$D = 6 \times (6553.5)$$

$$D = 39321$$

6.10 输出值对照：模拟量、数字量、工程值

下表表示了输出模拟量、数字量和工程值的相互关系，以压力测量值 0.0~140.0PSI 为例，使用一个乘数 10 来表示小数点位置。

模拟量范围		16位 数字量	EU
0-5V	0-10V		
5	10	65535	1400
2.5	5	32768	700
0	0	0	0

6.11 计算数字输出量

程序必须计算要送到 16 位模拟量输出通道的数字量，有多种方法，如果使用工程值测量，大多数应都容易理解，通过下面的转换公式来完成。根据所选择的工程值量程，应用公式。

$$D = EU \times (D_{max}) / (EUH - EUL)$$

D = 数字量

EU = 工程值

EUH = 工程值量程上限

EUL = 工程值量程下限

思考下面例子，控制压力范围 0.0~140.0PSI，使用公式可确定出要送到模块的数字量。假设需要转换 52.5PSI，公式中除以 10，是因为 52.5 的 BCD 数为了表示小数而放大了 10 倍。

$$D = 10EU \times D_{max} / (10)(EUH - EUL) \quad D = (525) \times (65535) / (10) \times (140) \quad D = 24576$$

6.12 计算输出数据，工程值转换

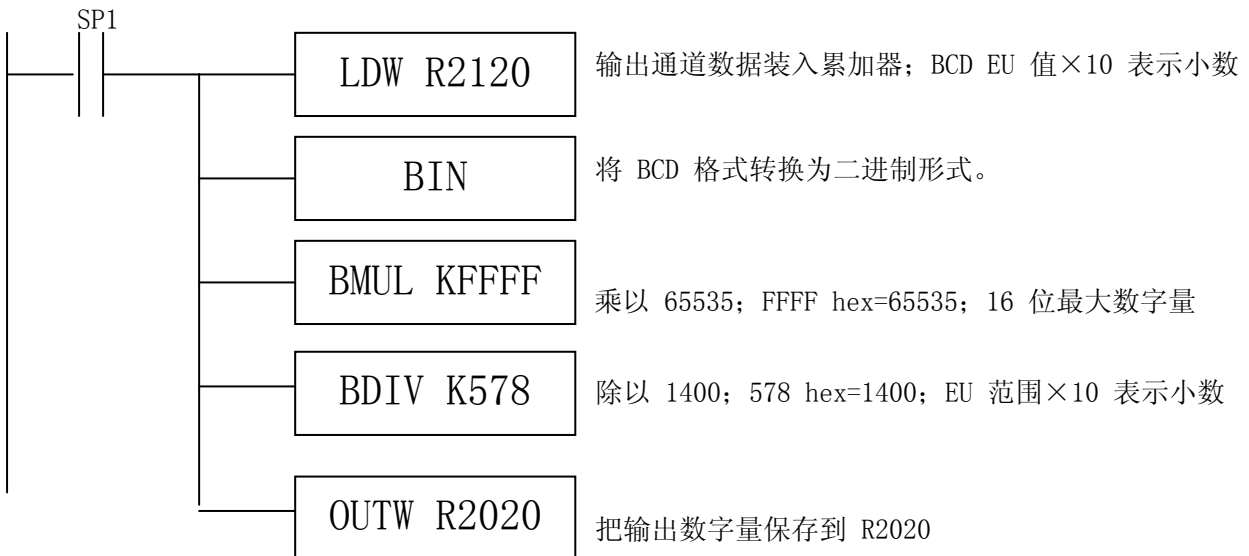
下面的例子是将工程值转换为 16 位输出数据格式的程序，假设已经计算或装入了工程值，这个值乘了 10，以 BCD 格式存放于输出通道 1 寄存器 R2120。

输出工程值转换/输出数据计算例子：

数据格式 = 二进制；

通道 1 数据寄存器 = R2020；

通道 1 工程值 = 0~140psi。



光洋电子(无锡)有限公司

Koyo ELECTRONICS (WUXI) CO., LTD.

地址：江苏省无锡市滨湖区建筑西路 599 号 1 栋 21 层

邮编：214072

电话：0510-85167888

传真：0510-85161393

<http://www.koyoele.com.cn>

KEW-M2937A

2015 年 8 月